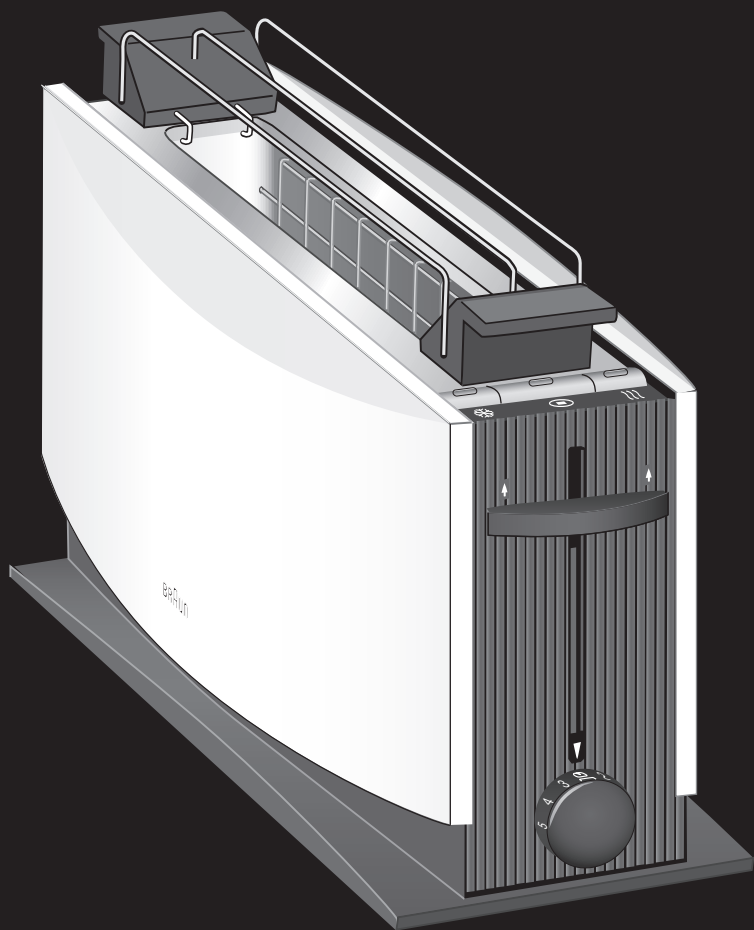


BRAUN

Multiquick 5

Multiquick 3



Type 4119
Type 4120

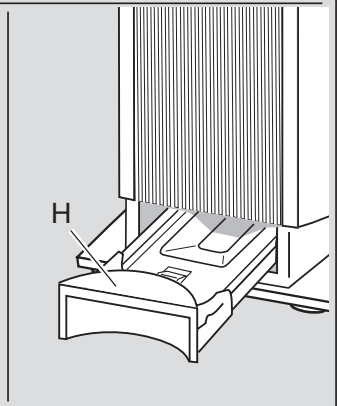
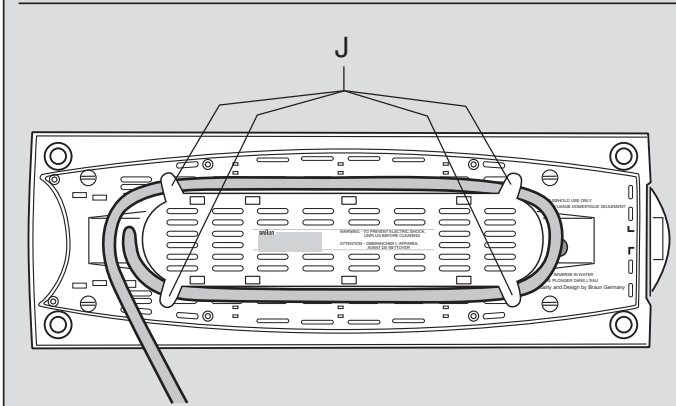
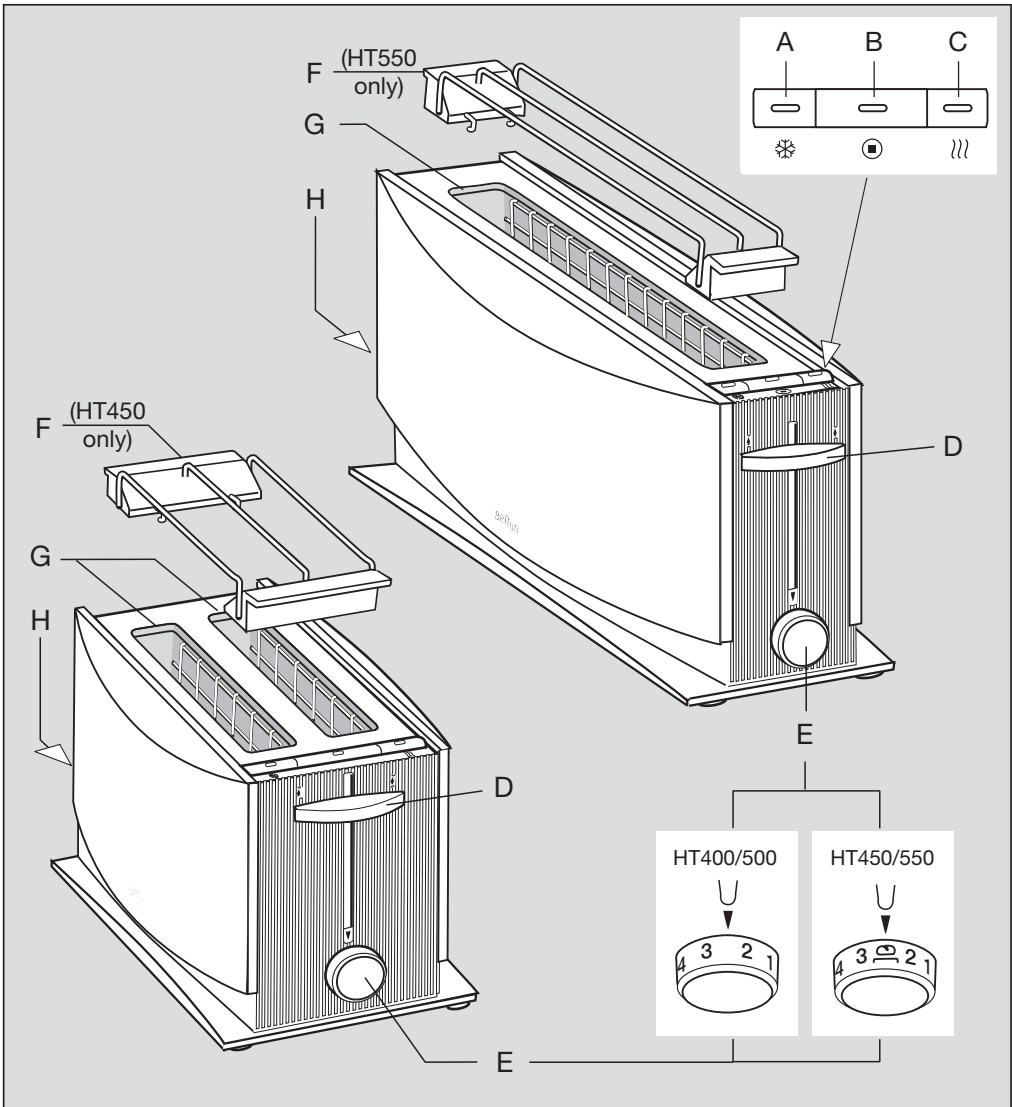
www.braunhousehold.com

HT 500/550
HT 400/450

Deutsch	4
English	6
Français	9
Español	11
Português	13
Italiano	15
Nederlands	17
Dansk	19
Norsk	21
Svenska	23
Suomi	25
Polski	27
Český	29
Slovenský	31
Magyar	33
Hrvatski	35
Slovenski	37
Türkçe	39
Română (MD)	41
Ελληνικά	43
Қазақ	45
Русский	48
Українська	51
عربي	55

© Copyright 2019. All rights reserved
De'Longhi Braun Household GmbH
Carl-Ulrich-Straße 4
63263 Neu-Isenburg/Germany





Deutsch

Unsere Produkte werden hergestellt, um höchste Ansprüche an Qualität, Funktionalität und Design zu erfüllen. Wir wünschen Ihnen mit Ihrem neuen Braun Produkt viel Freude.

Vor dem Gebrauch

Bitte lesen Sie die Gebrauchsanweisung sorgfältig und vollständig, bevor Sie das Gerät in Betrieb nehmen.

Vorsicht

- Dieses Gerät kann von Kindern ab 8 Jahren sowie von Personen mit reduzierten physischen, sensorischen oder mentalen Fähigkeiten oder Mangel an Erfahrung und/oder Wissen benutzt werden, wenn sie beaufsichtigt oder bezüglich des sicheren Gebrauchs des Gerätes unterwiesen wurden und die daraus resultierenden Gefahren verstanden haben.
- Kinder dürfen nicht mit dem Gerät spielen.
- Reinigung und Benutzerwartung dürfen nicht von Kindern durchgeführt werden, es sei denn sie sind älter als 8 Jahre und beaufsichtigt.
- Das Gerät und seine Anschlussleitung sind von Kindern fernzuhalten, die jünger als 8 Jahre sind.
- Wenn das Anschlusskabel beschädigt ist, muss dieses vom Hersteller, dessen Kundendienst oder ähnlich qualifiziertem Fachpersonal ersetzt werden, um Gefahr für den Benutzer zu vermeiden.
- Brot könnte brennen. Stellen Sie daher den Toaster nicht in der Nähe von bzw. unter Vorhängen oder anderen brennbaren Materialien auf.
- Das Gerät nie unter fließendem Wasser reinigen oder ins Wasser tauchen.
- Das Gerät, insbesondere die Metallteile, werden während der Benutzung heiß. Ziehen Sie den Stecker und lassen Sie das Gerät abkühlen, bevor

Sie den Staubschutzdeckel aufsetzen und es verstauen.

- Prüfen Sie vor der Inbetriebnahme, ob die Spannungsangabe auf dem Gerät mit Ihrer Netzspannung übereinstimmt.
- Das Gerät darf nicht mit einem externen Timer oder einer separaten Fernbedienung betrieben werden.
- Dieses Gerät ist ausschließlich zum Gebrauch im Haushalt und für hausübliche Mengen konstruiert.
- Verwenden Sie das Gerät nur für den in der Bedienungsanleitung beschriebenen Zweck. Jeder Missbrauch kann zu Verletzungen führen.
- Bitte reinigen Sie alle Teile vor dem ersten Gebrauch oder nach Bedarf gemäß den Anweisungen im Abschnitt Pflege und Reinigung.
- Benutzen Sie niemals Lösungsmittel wie zum Beispiel Alkohol, Benzin oder Benzol.
- Betreiben Sie das Gerät nicht unbeaufsichtigt.
- Berühren Sie nicht die heiße Innenseite des Gerätes.
- Lassen Sie nie das Netzkabel mit der Innenseite in Berührung kommen.
- Stecken Sie keine metallischen Gegenstände in den Toaster.
- Toasten Sie keine Brioche, Zwieback oder vergleichbare Nahrungsmittel.
- Bedecken Sie nie die Toastöffnungen und stecken Sie nie Brot in den Toaster, das noch in einer Folie verpackt ist.
- Verwenden Sie den Toaster nicht, wenn die Krümelschubblade nicht eingeschoben ist.
- Leeren Sie von Zeit zu Zeit die Krümelschubblade.
- Verwenden Sie den Toaster nur, wenn er aufrecht steht.

- Toasten Sie keine fetthaltigen Nahrungsmittel.
- Legen Sie das Toastgut nie direkt auf den Toaster.

Beschreibung

- A Auftautaste
- B Stoptaste
- C Aufwärmaste
- D Brotheber
- E Stufenlose Bräunungskontrolle
- F Brötchenaufsatz (nur bei Modell HT 550/HT 450)
- G Toasterschlitzz
- H Krümelschublade
- J Kabelfach

Vor dem ersten Gebrauch erhitzen Sie den leeren Toaster zwei- oder dreimal auf Stufe «4». Das vertreibt mögliche Gerüche, die durch Montage-Materialien entstanden sein könnten.

Inbetriebnahme

Sie können Brot in jeder Größe toasten, sofern es in den Toasterschlitzz passt.

- Stellen Sie sicher, dass die Krümel-schublade (H) eingeschoben ist.
- Stecken Sie das Brot in den Toaster-schlitzz und drücken Sie den Brotheber (D) nach unten.
- Mit der stufenlosen Bräunungskon-trolle (E) wählen Sie den gewünschten Bräunungsgrad – von Stufe «1» (leicht geröstet) bis «7» (dunkel).
- Wenn der gewünschte Bräunungsgrad erreicht ist, wird das Brot automatisch aus dem Toasterschlitzz gehoben.
- Sie können das Brot noch weiter aus dem Toaster heben, indem Sie den Brotheber (D) nach oben ziehen. Er rastet in der oberen Position ein.
- Wenn Sie das Toasten unterbrechen möchten, drücken Sie die Stoptaste (B). Dann wird das Brot aus dem Toaster gehoben und das Gerät schaltet sich aus.
- Sollte sich der Toaster unerwartet ausschalten, starten Sie ihn einfach neu.

Verkantetes Brot

Wenn Brot im Toasterschlitzz (G) verkantet ist, ziehen Sie den Netzstecker aus der Steckdose, lassen das Gerät abkühlen und entfernen das Brot anschließend vorsichtig mit einem nicht metallischen, stumpfen Gegenstand.

Gefrorenes Brot

Wenn Sie gefrorenes Brot toasten möchten, stecken Sie das Brot in den Toaster, wählen Sie den Bräunungsgrad an der Bräunungskontrolle (E) und drücken den Brotheber (D) herunter. Dann drücken Sie die Auftautaste (A).

Aufwärmen

Wenn Sie bereits abgekühltes Brot aufwärmen möchten, drücken Sie den Brotheber (D) herunter und drücken dann die Aufwärmaste (C).

Brötchenaufsatz

(nur bei Modell HT 550/HT 450)

Der Brötchenaufsatz (F) ist für das Aufwärmen von max. 2 Brötchen ausgelegt. Versuchen Sie nicht, den Aufsatz für Kuchen, Pizza, Backformen oder ganze Brotlaibe zu verwenden. Dies kann zu einem Hitzestau führen. Brötchen usw. müssen vor dem Aufwärmen ausgepackt werden. Zum Aufwärmen drehen Sie die Bräunungskontrolle (E), bis sie auf das Brötchen-Symbol zeigt, dann drücken Sie den Brotheber (D) herunter.

Reinigung

Vor Beginn der Reinigung ziehen Sie den Netzstecker aus der Steckdose und warten Sie, bis das Gerät abgekühlt ist. Reinigen Sie das Gerät nie unter laufendem Wasser. Tauchen Sie es nie in Wasser. Reinigen Sie die Außenflächen nur mit einem feuchten Tuch. Benutzen Sie keine Stahlwolle oder Scheuermittel.

Geringe Mengen von Spülmittel können verwendet werden. Benutzen Sie niemals irgendwelche Lösungsmittel wie beispielsweise Alkohol, Benzin oder Benzol. Leeren Sie von Zeit zu Zeit die Krümelschublade (H).

Änderungen vorbehalten.

Dieses Gerät darf am Ende seiner Lebensdauer nicht mit dem Hausmüll entsorgt werden. Die Entsorgung kann über den Braun Kunden dienst oder lokal verfügbare Rückgabe- und Sammelsysteme erfolgen.



Die mit Nahrungsmitteln in Berührung kommenden Materialien und Gegenstände stimmen mit den Vorschriften der Europäischen Verordnung 1935/2004 überein.



English

Our products are engineered to meet the highest standards of quality, functionality and design. We hope that you thoroughly enjoy your new Braun appliance.

Before use

Please read instructions carefully and completely before using the appliance.

Caution

- This appliance can be used by children aged from 8 years and above and persons with reduced physical, sensory or mental capabilities or lack of experience and knowledge if they have been given supervision or instruction concerning use of the appliance in a safe way and understand the hazards involved.
- Children shall not play with the appliance.
- Cleaning and user maintenance shall not be made by children unless they are older than 8 years and supervised.
- Children younger than 8 years shall be kept away from the appliance and its mains cord.
- If the supply cord is damaged, it must be replaced by the manufacturer, its service agent or similarly qualified persons in order to avoid a hazard.
- Bread may burn. Therefore do not use near or below curtains or other flammable materials.
- Never immerse the unit in water or other liquids.
- The appliance will get hot during operation, especially the metal parts. Unplug the toaster and let it cool down before putting on the dust lid and storage.
- Before plugging into a socket, check whether your voltage corresponds with the voltage printed on the bottom of the appliance.

- This appliance is not intended to be operated by means of an external timer or separate remote-control system.
- This appliance is designed for household use only and for processing normal household quantities.
- Do not use the appliance for any purpose other than the intended use described in the user manual. Any misuse may cause potential injury.
- Please clean all parts before first use or as required, following the instructions in the Care and Cleaning section.
- Never use any solvents such as alcohol, gasoline or benzene.
- Do not use unattended.
- Avoid touching hot insides.
- Never let the cord come in contact with the inside.
- Do not put metal objects into the toaster.
- This appliance is not suitable for toasting crisp bread, rusk, or similar food.
- Never cover the toaster slot, nor insert food covered with foil.
- Never use without the crumb tray in place.
- Occasionally pull out and empty the crumb tray.
- Only use in upright position.
- Do not toast any fatty food.
- Never place the toast directly on the toaster.

Description

- A Switch for defrosting
- B Manual stop switch
- C Switch for rewarming
- D Bread lift
- E Variable browning control
- F Roll rack (model HT 550/HT 450 only)
- G Toaster slot
- H Crumb tray
- J Cord storage

Before using for the first time, heat up the empty toaster 2 to 3 times at setting «4». This will remove possible odours caused by manufacturing processes.

Operation

You can toast all sizes of bread which fit the toaster slot.

- Ensure the crumb tray (H) is in place.
- Insert the bread, then push down the lift (D).
- With the variable browning control (E) choose the degree of browning you prefer from «1» (light) to «7» (dark).
- When the selected degree of browning has been reached, the bread will be lifted automatically.
- You can lift the bread further by shifting the lift (D) upwards. For your convenience, the bread lift remains in the upper position.
- If you wish to interrupt the toasting, push the manual stop switch (B). The bread will be lifted and the toaster will be turned off.
- If the toaster shuts off unexpectedly, simply start it again.

Jammed bread

If bread is jammed in the toaster slot (G), unplug the toaster, let it cool down and carefully remove the jammed bread with a non-metallic, blunt tool.

Frozen bread

If you wish to toast frozen bread insert the bread, choose the degree of browning you prefer (browning control E), push down the lift (D) and then push the switch for defrosting (A).

Rewarming

If you wish to rewarm toast that has cooled down, push down the lift (D), then push the switch for rewarming (C).

Roll rack

(model HT 550/HT 450 only)

The roll rack (F) is designed for warming max. 2 rolls. Do not attempt to use with cakes, pizza, baking tins or whole loaves. This will cause heat accumulation within the toaster. Rolls etc. must not be wrapped in any kind of foil.

To warm, switch the browning control (E) to the position with the roll symbol and push down the lift (D).

Cleaning

Always unplug the appliance and allow to cool down before cleaning. Never clean the appliance under running water, nor immerse it in water. Clean the exterior surfaces with a damp cloth only. Do not use

steel wool or abrasive cleaners. Small amounts of dishwashing liquids may be used. Never use any solvents such as alcohol, gasoline or benzene. Occasionally pull out and empty the crumb tray (H).

Subject to change without notice

Please do not dispose of the product in the household waste at the end of its useful life. Disposal can take place at Braun Service Centre or at appropriate collection points provided in your country.



Materials and accessories coming into contact with food conform to EEC regulation 1935/2004.



For UK Only

Guarantee Information

All Braun Household products carry a minimum guarantee period of two years. The rights and benefits under this guarantee are additional to your statutory rights which are not affected.

Please keep your receipt as this will form the basis of your guarantee.

In the unlikely event of a breakdown you have access to professional help from our team simply by calling:

02392 392333

For service in the Republic of Ireland please call:

012475471

Braun Household undertakes within the specified period to repair or replace any part of the appliance, free of charge (with the exception of any glass or porcelain-ware incorporated in the product) found to be defective provided that;

- We are promptly informed of the defect.
- The product is used and maintained in accordance with the User Instructions.
- The appliance has not been altered in any way or subjected to misuse or repair by a person other than an authorised service agent for Braun Household.
- No rights are given under this guarantee to a person acquiring the appliance second hand or for commercial or communal use.
- Any repaired or replaced appliance will be guaranteed on these terms for the unexpired portion of the guarantee.
- The need for repair has not been caused by insufficient aftercare or cleaning; or damage caused by the chemical or electrochemical effects of water.

Under no circumstances shall the application of this guarantee give rise to the complete replacement of the appliance or entitle the consumer to damages.

Braun Household, New Lane, Havant,
Hampshire PO9 2NH

www.braunhousehold.co.uk

Thank You for choosing Braun. We are confident that you will get excellent service from this product.

TO IMPROVE YOUR EXPERIENCE

Register now at www.braunhousehold.co.uk

By registering we may send you from time to time details on exclusive offers, promotions, recipes and inside tips.

Français

Nos produits sont conçus afin de répondre aux plus hautes exigences en termes de qualité, de fonctionnalité et de design. Nous espérons que votre nouvel appareil Braun vous apportera entière satisfaction.

Avant utilisation

Lisez attentivement toutes les instructions avant d'utiliser l'appareil.

Attention

- Cet appareil peut être utilisé par des enfants âgés de 8 ans au moins et par des personnes dont les capacités physiques, sensorielles ou mentales sont réduites ou sans expérience ni connaissances, dans la mesure où celles-ci sont surveillées ou ont reçu des instructions concernant l'utilisation de l'appareil de manière sécurisée et si elles sont conscientes des risques éventuels encourus.
- Ne pas laisser les enfants jouer avec l'appareil.
- Ne pas laisser les enfants de moins de 8 ans effectuer le nettoyage et l'entretien de l'appareil sans surveillance.
- Les enfants âgés de moins de 8 ans doivent être tenus à l'écart de l'appareil et de son cordon d'alimentation.
- Si le cordon d'alimentation est endommagé, il doit être remplacé par le fabricant, un technicien du service après-vente ou toute autre personne dûment qualifiée afin d'éviter tout danger.
- Le pain étant susceptible de brûler, ne pas utiliser ce grille-pain sous ou à proximité de rideaux, ou de tout autre matériau inflammable.
- N'immergez jamais l'unité dans l'eau ou autres liquides.
- L'appareil devient chaud lors de son utilisation, en particulier les parties métalliques. Débranchez le toaster et

laissez-le refroidir avant de replacer le couvercle anti-poussière et de le ranger.

- Avant de brancher l'appareil, bien vérifier que la tension correspond à celle indiquée sous l'appareil.
- Cet appareil n'est pas prévu pour être utilisé avec un minuteur externe ou un système de commande à distance séparé.
- Cet appareil est conçu pour un usage domestique uniquement et pour traiter des quantités domestiques.
- Ne pas utiliser l'appareil à d'autres fins que celles stipulées dans ce manuel d'utilisation. Toute utilisation incorrecte peut entraîner des blessures.
- Veuillez nettoyer toutes les pièces avant la première utilisation ou selon le besoin, conformément aux instructions dans la section Soins et nettoyage.
- Ne jamais utiliser de solvant tels que l'alcool, l'essence ou le benzène.
- Pendant l'utilisation, l'appareil doit être surveillé.
- Éviter tout contact avec l'intérieur chaud du grille-pain.
- Ne jamais mettre en contact le cordon d'alimentation avec l'intérieur du grille-pain.
- Ne pas mettre d'objet métallique dans le grille-pain.
- Cet appareil n'est pas conçu pour griller des biscottes ou tout autre type de pain croustillant.
- Ne pas couvrir la fente du grille-pain, ne pas insérer d'aliment recouvert d'aluminium.
- Ne jamais utiliser cet appareil sans que le tiroir ramasse-miettes ne soit en place.
- De temps en temps, penser à tirer puis vider le tiroir ramasse-miettes.
- N'utiliser cet appareil qu'en position verticale (fente vers le haut).

- Ne faites pas griller d'aliments gras.
- Ne posez pas le pain directement sur la grille-pain.

Description

- A Touche de décongélation
- B Bouton d'arrêt manuel
- C Touche de réchauffage
- D Levier de descente et de remontée du pain
- E Bouton de réglage du degré de grillage du pain
- F Grille (modèle HT 550/HT 450 uniquement)
- G Fente du grille-pain
- H Tiroir ramasse-miettes
- J Rangement du cordon d'alimentation

Avant la première utilisation, faites chauffer le grille-pain à vide 2 à 3 fois (en degré « 4 »). Cela permettra d'éliminer de possibles odeurs dues aux processus de fabrication.

Utilisation

Il est possible de faire griller des pains de toute taille, à partir du moment où ils rentrent dans la fente du grille-pain.

- Assurez-vous que le tiroir ramasse-miettes (H) est en place.
- Insérez le pain, puis actionnez le levier (D) vers le bas.
- A l'aide du contrôle variable de grillage (E), choisissez le degré de grillage entre « 1 » (légèrement grillé) et « 7 » (très grillé).
- Une fois sélectionné le degré de grillage, le pain remontera automatiquement une fois grillé.
- Vous pouvez remonter le pain plus haut en actionnant le levier vers le haut. Pour plus de facilité, le levier de remontée du pain reste en position haute.
- Pour interrompre le grillage du pain, appuyez sur le bouton d'arrêt manuel (B). Le pain remontera et le grille-pain s'éteindra.
- Si le grille-pain s'éteint de manière imprévue, rallumez-le.

Pain bloqué

Si le pain reste bloqué dans la fente (G), débranchez le grille-pain, laissez-le refroidir, puis retirez avec précaution le pain bloqué à l'aide d'un ustensile nonmétallique et non-tranchant.

Pain congelé

Si vous souhaitez faire griller du pain congelé, insérez le pain congelé, choisissez le degré de grillage souhaité (contrôle du degré de grillage E), abaissez le levier (D), puis appuyez sur le bouton de décongélation (A).

Réchauffage

Si vous souhaitez réchauffer un pain grillé qui a refroidi, actionnez le levier vers le bas (D), puis appuyez sur la touche de réchauffage (C).

Grille

(modèle HT 550/HT 450 uniquement)

La grille (F) est conçue pour recevoir au maximum 2 viennoiseries. N'essayez en aucun cas de l'utiliser pour les biscuits, les pizzas, les moules à gâteaux ou pour les pains complets. Cela entraînerait une élévation de température à l'intérieur du toaster. Les viennoiseries etc. ne doivent en aucun cas être enveloppées, quelque soit le type d'emballage. Pour commencer à chauffer tournez le bouton de réglage (E) pour positionner le symbole « viennoiserie » en regard de l'index puis abaissez le levier (D).

Nettoyage

Toujours débrancher l'appareil et le laisser refroidir avant de le nettoyer. Ne jamais nettoyer l'appareil sous de l'eau courante, ne jamais l'immerger dans l'eau. Nettoyer les surfaces extérieures uniquement avec un chiffon humide.

Ne pas utiliser de laine d'acier ni de nettoyeurs abrasifs. Il est possible d'utiliser du liquide vaisselle en petite quantité. Ne jamais utiliser de solvant tels que l'alcool, l'essence ou le benzène. De temps en temps, penser à tirer puis vider le tiroir ramasse-miettes (H).

Sujet à toute modification sans préavis.

A la fin de vie de votre appareil, veuillez ne pas le jeter avec vos déchets ménagers. Remettez-le à votre Centre Service agréé Braun ou déposez-le dans des sites de récupération appropriés conformément aux réglementations locales ou nationales en vigueur.



Les matériaux et les objets destinés à être en contact avec les produits alimentaires sont conformes aux prescriptions du règlement européen 1935/2004.



Español

Nuestros productos han sido diseñados para satisfacer los más altos estándares de calidad, funcionalidad y diseño. Esperamos que disfrute plenamente de su nuevo aparato Braun.

Antes de empezar

Lea atenta y enteramente el folleto de instrucciones antes de usar la batidora.

Cuidado

- Este dispositivo puede ser usado por niños de edades a partir de los 8 años en adelante, y personas con capacidades físicas, sensoriales o mentales reducidas, o falta de experiencia y conocimiento siempre que se les haya supervisado o proporcionado instrucciones con respecto al uso del dispositivo de una forma segura y que comprendan los peligros que este conlleva.
- Los niños no deben jugar con el aparato.
- La limpieza y el mantenimiento a cargo del usuario no serán llevados a cabo por niños, a menos que tengan más de 8 años de edad y estén bajo supervisión.
- Los niños menores de 8 años deben mantenerse alejados del aparato y de su cable de alimentación.
- Si el cable de alimentación está dañado, para evitar riesgos debe reemplazarlo el fabricante, su agente de servicio o una persona cualificada de modo similar.
- El pan se puede quemar, por lo tanto no utilice el dispositivo cerca o debajo de cortinas ni material inflamable.
- Nunca sumerja la unidad en agua u otros líquidos.
- El aparato se calienta durante su funcionamiento, especialmente las partes metálicas. Desenchufe la tos

tadora y deje que se enfríe antes de colocar la tapa antipolvo y guardarla.

- Antes de conectar el aparato a la red, verifique que el voltaje indicado en la base del aparato se corresponda con el de su hogar.
- Este aparato no está diseñado para utilizarse con un temporizador externo o con un sistema de control remoto aparte.
- Este aparato ha sido diseñado exclusivamente para el uso doméstico y para el procesamiento de cantidades propias en un hogar.
- No utilice el aparato para otro fin distinto del uso previsto descrito en este manual del usuario. El uso inadecuado puede causar lesiones graves.
- Limpie todas las piezas antes de usarlas por primera vez o cuando se requiera siguiendo las instrucciones de la sección Mantenimiento y limpieza.
- Nunca utilice disolventes como alcohol o gasolina.
- No deje el aparato en uso sin supervisión.
- Evite tocar el interior caliente del aparato.
- Nunca permita que el cable entre en contacto con la parte interior.
- No introduzca objetos metálicos en el tostador.
- Este aparato no está diseñado para tostar biscotes o similar.
- Nunca cubra la apertura del tostador, ni introduzca comida con papel de aluminio.
- Nunca utilice el aparato sin la bandeja para migas colocada.
- De vez en cuando, saque y vacíe la bandeja para migas.
- Solo utilice el aparato si este está de pie en posición vertical(, nunca tumbado).

- No tueste alimentos grasientos.
- No coloque nunca la tostada directamente en el tostador.

Descripción

- A Botón de descongelación
- B Botón de apagado manual
- C Botón de calentamiento
- D Palanca levanta-pan
- E Control variable del tostado
- F Rejilla caliente bollos
(sólo para HT 550/HT 450)
- G Ranura del tostador
- H Bandeja para migas
- J Compartimento guarda-cables

Antes de usar por primera vez, caliente el tostador vacío 2 o 3 veces con el control variable del tostado en la posición «4». Esto eliminara posibles olores ocasionados por el proceso de fabricación.

Operación

Puede tostar todos los tamaños de pan que quepan en la ranura del tostador.

- Asegúrese que la bandeja para migas (H) está colocada.
- Introduzca el pan, y empuje la palanca (D) hacia abajo.
- Con el control variable de tostado (E), elija el nivel de tostado que prefiere, del «1» (poco tostado) al «7» (muy tostado).
- Cuando se haya alcanzado el nivel de tostado seleccionado, el pan saltara automáticamente.
- Levante la palanca (D) para hacer que el pan salga más. Para mayor comodidad, la palanca se mantiene levantada.
- Si desea interrumpir el proceso de tostado, pulse el botón de apagado manual (B). El pan saldrá y el tostador se apagará.
- Si el tostador se apaga inesperada-mente, simplemente vuelva a encenderlo de nuevo.

Pan atascado

Si el pan se atasca en la ranura del tostador (G), desenchufe el tostador, deje que se enfríe y con cuidado saca el pan atascado utilizando un utensilio desafilado y no metálico.

Pan congelado

Si desea tostar pan congelado, introduzca el pan, seleccione el nivel de tostado que prefiera (con el control variable E), presione la palanca (D) hacia abajo, y a continuación pulse el botón de descongelación (A).

Calentamiento

Si desea calentar una tostada o pan que se haya enfriado, presione la palanca (D) hacia abajo, y a continuación pulse el botón de calentamiento (C).

Rejilla caliente bollos

(sólo para HT 550/HT 450)

La rejilla (F) está diseñada para calentar 2 bollos máximo. No intente utilizarla para pasteles, pizza, o barras enteras. Esto provocaría una acumulación de calor dentro del tostador. Los bollos no deben estar envueltos de ninguna manera.

Para calentar, posicione el control variable (E) en el símbolo del bollo y presione la palanca (D) hacia abajo.

Limpieza

Siempre desenchufe el aparato y permite que se enfríe antes de limpiarlo. Nunca limpie el aparato bajo agua corriente, no sumerja debajo del agua o cualquier liquido. Limpie la superficie exterior solo con un trapo húmedo. No utilice limpiadores agresivos, ni bayetas de acero. Pequeñas cantidades de lavavajillas se pueden utilizar. Nunca utilice disolventes como alcohol o gasolina. De vez en cuando, saque y vacíe la bandeja para migas (H).

Sujeto a cambios sin preaviso.

No tire este producto a la basura al final de su vida útil. Llévelo a un Centro de Asistencia Técnica Braun o a los puntos de recogida habilitados por los ayuntamientos.



Los materiales y objetos destinados a entrar en contacto con alimentos cumplen las disposiciones del Reglamento europeo 1935/2004.



Português

Os nossos produtos foram desenvolvidos para ir ao encontro dos mais elevados padrões de qualidade, funcionalidade e design. Esperamos que desfrute em pleno do seu novo aparelho Braun.

Antes de Utilizar o seu Aparelho

Antes de utilizar este aparelho pela primeira vez, leia atenta e cuidadosamente as instruções de utilização.

Atenção

- Este aparelho pode ser usado por crianças a partir dos 8 anos de idade e pessoas com limitações físicas, sensoriais ou mentais ou sem experiência e conhecimentos, se supervisionadas ou instruídas quanto ao uso seguro do aparelho e caso compreendam os perigos envolvidos.
- Não deixe que crianças brinquem com o aparelho.
- A limpeza e a manutenção a cargo do utilizador não devem ser realizadas por crianças, a não ser que tenham mais de 8 anos e sejam supervisionadas.
- As crianças com menos de 8 anos de idade deverão ser mantidas afastadas do aparelho e do respetivo cabo de alimentação.
- Em caso de dano, o cabo de alimentação tem de ser substituído pelo fabricante, por um seu agente de assistência técnica ou por pessoas igualmente qualificadas, com vista a evitar potenciais perigos.
- O pão pode queimar. Assim sendo, não utilize o aparelho próximo de ou sob cortinas ou outros materiais inflamáveis.
- Nunca submerja a unidade em água ou outros líquidos.
- O aparelho irá aquecer durante a operação, especialmente as peças metálicas. Desligue a torradeira da tomada e deixe-a arrefecer antes de colocar a tampa antipoeira e a guardar.

- Antes de ligar a uma tomada, certifique-se de que a respetiva voltagem corresponde à voltagem impressa no fundo do aparelho.
- Este aparelho não se destina à operação através de um temporizador externo ou um sistema de controlo remoto separado.
- Este aparelho foi concebido apenas para uso doméstico e para processar quantidades domésticas normais.
- Não utilize o aparelho para fins diferentes daquele que está previsto e descrito neste manual do utilizador. Qualquer utilização indevida pode provocar potenciais ferimentos.
- Limpe todas as peças antes da primeira utilização ou conforme necessário, seguindo as instruções na secção «Cuidados e limpeza».
- Nunca utilize dissolventes tais como álcool, gasolina ou benzina.
- Quando em funcionamento, o aparelho deve ser mantido sob vigilância.
- Evite o contacto com a parte interior do aparelho quando quente.
- Nunca permita que o cabo entre em contacto com o interior do aparelho.
- Não coloque objetos metálicos no interior da torradeira.
- Este aparelho não é adequado para torrar pão estaladiço, tostas ou produtos semelhantes.
- Nunca cubra a ranhura da torradeira, nem introduza alimentos envolvidos em película.
- Nunca utilize o aparelho sem que a bandeja de migalhas esteja devidamente colocada.
- Ocasionalmente retire e esvazie a bandeja para recolher migalhas.
- Utilize apenas na posição vertical.
- Não torrar alimentos gordurosos.
- Nunca coloque o pão torrado diretamente sobre a torradeira.

Description

- A Botão de descongelamento
- B Botão de cancelamento manual
- C Botão de aquecimento
- D Alavanca para extracção do pão
- E Controlo variável do nível de tostagem
- F Greilha para pãezinhos
(apenas nos modelos HT 550/HT 450)
- G Ranhura da torradeira
- H Bandeja para recolher migalhas
- J Compartmento para guardar o cabo

Antes de a utilizar pela primeira vez, aqueça a torradeira vazia por 2 ou 3 vezes, na posição «4» de tostagem.

Este procedimento eliminará quaisquer possíveis odores causados pelo processo de fabrico.

Utilização

Pode torrar pão de todas as dimensões desde que caibam na ranhura da torradeira.

- Assure-se de que Bandeja para recolher migalhas (H) se encontra devidamente encaixada.
- Insira o pão e de seguida empurre, para baixo, a Alavanca para extracção do pão (D.)
- Através do Controlo variável do nível de tostagem (E) seleccione o grau de tostagem que deseja desde «1» (claro) a «7» (escuro).
- Quando o grau de tostagem seleccionado for atingido, o pão será elevado automaticamente.
- Pode extrair o pão, por completo, da torradeira, utilizando a Alavanca de extracção do pão (D). A alavanca mantém-se na posição mais acima, para sua comodidade.
- Se desejar interromper a tostagem, pressione o Botão de cancelamento manual (B). O pão será elevado e a torradeira desligar-se-á.
- Caso a torradeira se desligue inesperadamente, simplesmente volte a iniciar a operação de tostagem.

Em caso de o pão ficar preso na ranhura da torradeira

Se o pão ficar preso na ranhura da torradeira (G), desligue o aparelho da corrente eléctrica, deixe que o mesmo arrefeça e cuidadosamente remova o pão com um utensílio não-metálico, não cortante.

Em caso de desejar torrar pão congelado

Se desejar torrar pão congelado, insira o pão, seleccione o grau de tostagem desejado (E), pressione para baixo a alavanca (D) e em seguida pressione o Botão de descongelamento (A).

Para aquecer pão

Se deseja aquecer pão já torrado mas que arrefeceu, empurre para baixo a alavanca (D) e em seguida pressione o Botão de aquecimento (C).

Greilha para pãezinhos

(apenas nos modelos HT 550/HT 450)

Para aquecer alimentos que não entram na ranhura da torradeira (G), pode utilizar a bandeja para aquecer pão e bolos. Utilize a bandeja (F) apenas para pão e bolos sem coberturas nem recheios que possam escorrer para dentro da torradeira. Alimentos demasiado grandes poderão causar sobreaquecimento no interior do aparelho. Mas ainda, não coloque na bandeja alimentos que estejam envoltos em qualquer tipo de película. Para aquecer, seleccione no controlo de tostagem (E) a posição que indica um símbolo de pãezinhos pressione para baixo a alavanca (D). Serão obtidos melhores resultados se forem colocados no máximo 2 pãezinhos na grelha de aquecimento.

Limpeza

Desligue sempre o aparelho e aguarde que o mesmo arrefeça antes de proceder à sua limpeza. Nunca limpe o aparelho sob água corrente, nem o submerja. Limpe as superfícies exteriores apenas com um pano húmido. Não utilize palha de aço ou outros materiais abrasivos. Pode utilizar uma pequena quantidade de detergente específico para lavar louça. Numa utilize dissolventes tais como álcool, gasolina ou benzina. Ocasionalmente retire e esvazie a bandeja para recolher migalhas.

Sujeito a alterações sem aviso prévio

Por favor não deite o produto no lixo doméstico, no final da sua vida útil. Entregue-o num dos Serviços de Assistência Técnica da Braun, ou em locais de recolha específica, à disposição no seu país.



Os materiais e os objetos utos alimentícios estão em conformidade com as prescrições do regulamento Europeu 1935/2004.



Italiano

I nostri prodotti sono progettati per soddisfare i più alti standard qualitativi, funzionali e di design.

Ci auguriamo che questo elettrodomestico Braun sia di vostro gradimento.

Prima dell'utilizzo

Prima di usare il prodotto, leggere attentamente e interamente le istruzioni.

Attenzione

- Questo apparecchio può essere utilizzato da bambini di età superiore a 8 anni e persone con capacità fisiche, sensoriali o mentali ridotte o mancanza di esperienza e conoscenza, a patto che siano supervisionate o istruite sull'utilizzo sicuro dell'apparecchio e comprendano i potenziali rischi.
- I bambini non devono giocare con l'apparecchio.
- Pulizia e manutenzione non devono essere eseguite da bambini a meno che non abbiano almeno 8 anni e ricevano supervisione.
- I bambini di età inferiore a 8 anni devono essere tenuti fuori dalla portata di apparecchio e cavo di alimentazione.
- Se il cavo di alimentazione è danneggiato, deve essere sostituito dal produttore, dal suo agente addetto all'assistenza o da altre persone similmente qualificate al fine di evitare pericoli.
- Il pane potrebbe bruciare. Quindi non usare vicino o in prossimità di tende o altri materiali infiammabili.
- Non immergere l'unità in acqua o in altri liquidi.
- Il dispositivo si riscalda durante il funzionamento, soprattutto le parti metalliche. Scollegare il tostapane e lasciarlo raffreddare prima di applicare il coperchio antipolvere e conservarlo.

- Assicuratevi che il voltaggio del vostro impianto elettrico corrisponda a quello stampato sul fondo del prodotto.
- Per questo dispositivo non è previsto l'utilizzo di un timer esterno o di un sistema di controllo remoto separato.
- L'apparecchio è stato progettato solo per l'utilizzo domestico e per processare normali quantità adatte alla casa.
- Non usare l'apparecchio per scopi diversi da quelli descritti in questo manuale d'uso. Qualsiasi uso improprio potrebbe causare lesioni.
- Si prega di pulire tutte le parti precedentemente al primo utilizzo o come richiesto, seguendo le istruzioni nella sezione Manutenzione e Pulizia.
- Mai usare solventi come benzina, alcol o benzene.
- Quando è in funzione, l'apparecchio non deve essere lasciato incustodito.
- Non toccare le parti interne roventi.
- Non permettere che il filo venga a contatto con le parti interne.
- Non introdurre oggetti metallici all'interno del tostapane.
- Questo apparecchio non è adatto per la tostatura di pane friabile, fette biscottate ed altro cibo simile.
- Mai coprire l'apertura del tostapane, né inserire cibo avvolto in carta laminata.
- Non usare mai il tostapane senza il portabriciole inserito.
- E' necessario estrarre e pulire il raccoglibriciole periodicamente.
- Usare soltanto in posizione eretta.
- Non tostare cibo unto.
- Non posizionare il toast direttamente sul tostapane.

Descrizione

- A Comando per scongelamento
- B Comando manuale di stop
- C Comando per riscaldare
- D Leva per l'espulsione del pane

- E Controllo di tostatura variabile
- F Griglia per toast e panini (solo HT 550/HT 450)
- G Apertura per Toast
- H Raccoglibriciolo
- J Avvolgicavo

2 Prima di usarlo per la prima volta, scaldare il tostapane vuoto 2 o 3 volte, al settaggio «4». In tal modo saranno eliminati eventuali odori causati dal processo di lavorazione.

Procedimento

E' possibile tostare tutte i lati del pane che l'apertura del tostapane consente di introdurre

- Assicurarsi che il raccoglibriciolo (H) sia al suo posto.
- Inserire il pane, poi spingere in giù la leva (D).
- Con il controllo variabile di tostatura (E) scegli il livello di tostatura che preferisci da «1» (chiaro) a «7» (bruno).
- Quando si raggiunge il livello scelto di tostatura il pane sarà espulso automaticamente.
- E' possibile sollevare oltre il pane usando la leva (D) verso l'alto.
- Per vostra comodità, l'estrattore del pane rimarrà in posizione sollevata.
- Se si desidera interrompere la tostatura premere il comando manuale di stop (B). Il pane sarà estratto e il tostapane si spegnerà.
- Se il tostapane inaspettatamente si spegnesse riaccenderlo semplice-mente.

Toast incastrato

Se il pane è incastrato (G) togliere la spina dalla presa, aspettare che raffreddi e rimuovere con attenzione il pane con un attrezzo non metallico privo di parti taglienti.

Pane congelato

Se desideri tostare pane congelato, inserisci il pane congelato, scegli il grado di tostatura preferito (controllo tostatura E), abbassa la leva (D) poi premi il selettore per scongelare.

Riscaldare

Se vuoi riscaldare i toast che sono raffreddati, abbassa la leva (D) e poi premi il selettore per riscaldare (C).

Griglia per toast e panini (solo HT 550/HT 450)

La griglia per il pane (F) é stata progettata per riscaldare al massimo due alimenti. Non utilizzarla con torte, pizza, teglie o pagnotte intere. Questo provoca il surriscaldamento del tostapane. Gli alimenti non devono essere avvolti in nessun tipo di involucri.

Per riscaldare, porta il controllo di tostatura variabile

(E) nella posizione con il simbolo della griglia ed abbassa la leva (D).

Pulitura

Disinserire sempre la spina dalla presa, far raffreddare prima di procedere alla pulizia. Non porre mai l'apparecchio sotto l'acqua corrente o immergerlo per pulirlo. Pulire la superficie esterna solo con un panno umido. E' possibile utilizzare piccoli quantitativi di detergenti liquidi per piatti. Non usare pagliette o detergenti abrasivi. Mai usare solventi come benzina, alcol o benzene. E' necessario estrarre e pulire il raccoglibriciolo periodicamente (H).

Salvo cambiamenti senza preavviso.

Si raccomanda di non gettare il prodotto nella spazzatura al termine della sua vita utile. Per lo smaltimento, rivolgersi ad un qualsiasi Centro Assistenza Braun o ad un centro specifico.



I materiali e gli oggetti destinati al contatto con prodotti alimentari sono conformi alle prescrizioni del regolamento Europeo 1935/2004.



Nederlands

Onze producten zijn ontworpen volgens de hoogste normen van kwaliteit, functionaliteit en vormgeving. Wij hopen dat u veelvuldig van uw nieuwe Braun apparaat zult genieten.

Vóór gebruik

Lees de handleiding voordat u het apparaat in gebruik neemt in zijn geheel zorgvuldig door.

Waarschuwing

- Dit apparaat mag worden gebruikt door kinderen ouder dan 8 jaar en personen met een fysieke, sensorische of mentale beperking indien zij het product onder begeleiding gebruiken of instructies hebben gekregen over het veilig gebruik van het apparaat en de gevaren inzien.
- Kinderen mogen niet met het apparaat spelen.
- Kinderen jonger dan 8 mogen het apparaat niet reinigen of onderhouden zonder toezicht.
- Kinderen jonger dan 8 moeten uit de buurt blijven van het apparaat en zijn netsnoer.
- Als het netsnoer beschadigd is, moet het vervangen worden door de fabrikant, diens onderhoudsvertegenwoordiger of personen met vergelijkbare kwalificaties om gevaarlijke situaties te voorkomen.
- Brood kan aanbranden. Gebruik dit apparaat daarom niet in de buurt van gordijnen of andere brandbare materialen.
- Dompel de eenheid nooit onder in water of andere vloeistoffen.
- Het toestel zal warm worden tijdens de werking, vooral de metalen delen. Trek de stekker uit en laat het toestel afkoelen voordat u het stofdeksel plaatst en het toestel opbergt.
- Controleer, voordat u de stekker in het stopcontact steekt, of het voltage van het stopcontact overeenkomt

met het voltage dat staat vermeld op de onderkant van het apparaat.

- Dit toestel is niet bestemd voor werking met behulp van een externe timer of afzonderlijk systeem met afstandsbediening.
- Het apparaat is enkel ontworpen voor huishoudelijk gebruik en voor het verwerken van huishoudelijke hoeveelheden.
- Gebruik het toestel niet voor een ander doel dan het beoogd gebruik beschreven in deze gebruikershandleiding. Een verkeerd gebruik kan letsel veroorzaken.
- Reinig alle onderdelen voor het eerste gebruik of wanneer nodig, volgens de instructies in de rubriek «Onderhoud en reiniging».
- Gebruik nooit oplossingen als alcohol, petroleum of wasbenzine.
- Laat het apparaat niet onbeheerd aan staan.
- Voorkom aanraken van de hete onderdelen.
- Zorg ervoor dat het snoer nooit in aanraking komt met de binnenkant van het apparaat.
- Plaats geen metalen objecten in het broodrooster.
- Dit apparaat is niet geschikt voor het roosteren van krokant brood, beschuit of ander gelijksoortig voedsel.
- Dek de opening van het broodrooster nooit af en plaats geen voedsel dat in (aluminium)folie gewikkeld is in het broodrooster.
- Gebruik het apparaat alleen wanneer de kruimellade op zijn plaats zit.
- Regelmatig de kruimellade verwijderen en uitkloppen.
- Gebruik het apparaat alleen wanneer het rechtop staat.
- Rooster geen vet voedsel.
- Plaats de toast nooit direct op de broodrooster.

Beschrijving

- A Schakelaar voor ontdooien
- B Handmatige uit-schakelaar
- C Schakelaar voor opwarmen
- D Brood lift
- E Variabele bruinings-controle
- F Opwarm rekje
- (alleen HT 550/HT 450)
- G Roosterschacht
- H Kruiellade
- J Snoeropbergruimte

Voordat u het apparaat voor de eerste keer in gebruik neemt, dient u het lege broodrooster 2 tot 3 keer te verwarmen op de stand «4». Op deze manier worden eventuele geuren veroorzaakt tijdens de productie verwijderd.

In gebruik nemen

U kunt voor het roosteren ieder brood nemen dat in de roosterschacht past.

- Zorg ervoor dat de kruiellade (H) op zijn plaats zit.
- Plaats het brood en druk de lift (D) naar beneden.
- Met de variabele bruiningsschakelaar (E) kunt u de bruiningsgraad van uw voorkeur instellen van «1» (licht) tot «7» (donker).
- Wanneer de gewenste bruiningsgraad is bereikt, wordt het brood automa-tisch omhoog getild.
- U kunt het brood verder omhoog tillen door de lift (D) omhoog te schuiven. Voor extra gemak blijft de brood lift in de bovenste stand staan.
- Indien u het roosteren voortijdig wilt stoppen, druk u op de handmatige schakelaar (B). Het brood wordt dan omhoog getild en het broodrooster schakelt automatisch uit.
- Indien het broodrooster voortijdig uitschakelt, kunt u het apparaat simpelweg nogmaals aanzetten.

Indien het brood vastzit

Indien het brood vastzit in de roosterschacht (G), trekt u de stekker uit het stopcontact en laat u het apparaat afkoelen. U kunt nu het brood verwijderen met een bot voorwerp (geen metaal!).

Bevroren brood

Indien u bevroren brood wilt roosteren, dient u het bevroren brood te plaatsen, de gewenste bruiningsgraad selecteren (bruinings-controle E), de lift naar beneden te drukken (D) en vervolgens de schakelaar voor ontdooien in te drukken (A).

Opwarmen

Indien u toast die reeds is afgekoeld weer wilt opwarmen, druk de lift (D) naar beneden, druk vervolgens op de schakelaar voor opwarmen (C).

Opwarm rekje

(alleen HT 550/HT 450)

Het opwarm rekje (F) is ontworpen om max. 2 bakbroodjes/stukken frans brood op te warmen. Gebruik het niet om cake, pizza, conserven of een heel brood mee op te warmen, aangezien hierdoor de hitte in de toaster sterk toeneemt. Bakbroodjes en varianten mogen niet in een folie zitten van welke aard dan ook. Om op te warmen, draai de schakelaar (E) tot in de positie van het bakbrood symbool en druk schakelaar (D) in.

Schoonmaken

Zorg ervoor dat de stekker uit het stopcontact is genomen en dat het apparaat is afgekoeld voor u het gaat schoonmaken. Spoel het apparaat nooit af onder stromend water, dompel het apparaat ook nooit onder in water. Reinig de buitenkant alleen met een vochtige doek. Gebruik geen staalwol of schurende schoonmaakmiddelen. U kunt eventueel een klein beetje afwasmiddel gebruiken. Gebruik nooit oplossingen als alcohol, petroleum of wasbenzine. Regelmatig de kruiellade (H) verwijderen en uitkloppen.

Wijzigingen voorbehouden

Gooi dit apparaat aan het eind van zijn nuttige levensduur niet bij het huisafval. Lever deze in bij een Braun Service Centre of bij de door uw gemeente aangewezen inleveradressen.



De materialen en voorwerpen bestemd om in aanraking te komen met levensmiddelen, zijn conform met de voorschriften van de Europese richtlijn 1935/2004.



Dansk

Vores produkter er skabt til at opfylde de største krav med hensyn til kvalitet, funktionalitet og design. Vi håber, at du vil få stor glæde af dit nye apparat fra Braun.

Før ibrugtagning

Læs venligst instruktionerne grundigt og fuldstændigt inden brug af apparatet.

Bemærk

- Dette apparat kan bruges af børn fra 8 år og opefter og af personer med reducerede fysiske, sensoriske eller mentale evner eller mangel på erfaring og viden, hvis disse har modtaget vejledning eller instruktion i sikker brug af apparatet og forstår de farer, der er forbundet hermed.
- Børn må ikke lege med apparatet.
- Rengøring og vedligeholdelse må ikke udføres af børn, medmindre de er over 8 år og er under opsyn.
- Børn under 8 år må ikke have adgang til apparatet og dets netledning.
- Hvis netledningen er beskadiget, skal den udskiftes af producenten eller dennes serviceværksted eller af en kvalificeret fagmand for at undgå enhver risiko.
- Hvis kedlen overfyldes, er der risiko for, at der sprøjter kogende vand ud.
- Neddyp aldrig enheden i vand eller andre væsker.
- Tænd aldrig for brødristeren, når stovlåget er på plads.
- Kontroller før brug, at spændingen på lysnettet svarer til spændingsangivelsen i bunden af apparatet.
- Dette apparat er ikke beregnet til at køre ved hjælp af en ekstern timer eller et separat fjernkontrollsystem.
- Dette apparat er designet til brug i husholdningen og til mængder, som normalt indgår i en husholdning.
- Brug ikke apparatet til andet formål end den tilsigtede brug, der er

beskrevet i denne brugsanvisning. En hvilken som helst forkert brug kan forårsage potentiel skade.

- Rengør alle dele før første brug eller efter behov ved at følge anvisningerne i afsnittet om pleje og rengøring.
- Anvend aldrig opløsningsmidler som sprit, benzin eller benzen.
- Når apparatet er i brug, bør det overvåges.
- Undgå at berøre varme indersider.
- Ledningen må ikke berøre apparatets inderside.
- Læg ikke metalgenstande ned i brødristeren.
- Dette apparat er ikke egnet til ristning af knækbrød, tvebakker eller lignende.
- Brødristerens åbning må aldrig tildækkes. Madvarer indpakket i folie må ikke ristes.
- Brødristeren må ikke anvendes uden krummebakke.
- Krummebakken bør med jævne mellemrum trækkes ud og tømmes.
- Må kun anvendes opretstående.
- Rist ikke fedtholdige fødevarer.
- Læg aldrig toasten direkte på brødristeren.

Beskrivelse

- A Kontakt til optøning
- B Manuel stopkontakt
- C Kontakt til genopvarmning
- D Brødløfter
- E Indstillelig bruningskontrol
- F Bollerister (kun model HT 550/HT 450)
- G Åbning til brødristning
- H Krummebakke
- J Ledningsopbevaring

Før brødristeren anvendes første gang, bør den opvarmes to-tre gange ved bruningsgrad «4». Derved fjernes eventuel lugt, som stammer fra fremstillingsprocesserne.

Brug

Alle størrelser brød, som passer ned i åbningen, kan ristes.

- Kontroller, at krummebakken (H) er på plads.
- Læg brødet i og tryk ned på grebet (D).
- Med den indstillelige bruningskontrol (E) vælges den ønskede bruningsgrad, fra «1» (lys) til «7» (mørk).
- Når den valgte bruningsgrad er nået, løftes brødet automatisk op.
- Brødet kan løftes yderligere ved at løfte grebet (D) opad. For nemheds skyld forbliver brødløfteren i øverste position.
- Hvis man ønsker at afbryde ristningen, trykkes på den manuelle stopkontakt (B). Brødet løftes op, og brødristeren slukker.
- Hvis brødristeren uventet slår fra, startes den blot igen.

Brødet sidder fast

Hvis brødet sidder fast i brødristerens åbning (G), trækkes stikket ud af kontakten. Lad brødristeren køle af, og fjern så forsigtigt brødet ved hjælp af et stumt redskab, som ikke er af metal.

Frosset brød

Ønsker man at riste frosset brød, det frosne brød sættes i brødristeren, og den ønskede bruningsgrad vælges (bruningskontrol E). Tryk grebet (D) ned, og tryk på kontakten til optøning (A).

Genopvarmning

Ønsker man at genopvarme ristet brød, som er klevet koldt, tryk på grebet (D) og derefter på kontakten til genopvarmning (C).

Bollerister

(kun model HT 550/HT 450)

Bolleristeren (F) er designet til at varme maks. 2 boller. Forsøg ikke at bruge den til kager, pizza, bageforme eller hele brød. Det kan medføre, at varmen akkumuleres inde i brødristeren. Boller etc. må ikke pakkes ind i nogen former for folie eller papir.

Ved opvarmning sættes bruningskontrollen (E) i stillingen med bollesymbolet, og brødløfteren (D) trykkes ned.

Rengøring

Tag altid stikket ud af stikkontakten, og lad apparatet køle af inden rengøring. Apparatet må aldrig rengøres under rindende vand eller nedsænkes i vand.

De ydre overflader må kun rengøres med en fugtig klud. Anvend ikke ståluld eller slibemidler. Der kan anvendes små mængder opvaskemiddel. Anvend aldrig opløsningsmidler som sprit, benzin eller benzen. Krummebakken (H) bør med jævne mellemrum trækkes ud og tømmes.

Kan ændres uden varsel.

Apparatet bør efter endt levetid ikke kasseres sammen med husholdningsaffaldet. Bortskaffelse kan ske på et Braun Service-center eller passende, lokale opsamlingssteder.



Materialer og genstande bestemt til kontakt med fødevarer er i overensstemmelse med EU-forordning 1935/2004.



Norsk

Våre produkter er konstruert for å imøtekomme de høyeste standarder når det gjelder kvalitet, funksjonalitet og design. Vi håper at du blir fornøyd med ditt nye Braun-produkt.

Før bruk

Les hele bruksanvisningen nøye før du begynner å bruke apparatet.

Forsiktig

- Denne enheten kan brukes av barn fra 8 år og oppover, og personer med reduserte fysiske, sensoriske, eller mentale evner, eller som mangler erfaring og kunnskap, dersom de har fått opplæring eller instruksjoner om hvordan apparatet brukes på en sikker måte og forstår farene ved bruk.
- Barn skal ikke leke med apparatet.
- Rengjøring og vedlikehold må ikke utføres av barn med mindre de er eldre enn 8 år, og under tilsyn.
- Barn under 8 år skal holdes unna apparatet og strømledningen.
- Hvis strømledningen er skadet må den skiftes av produsenten, et av deres serviceverksteder eller en annen kvalifisert person, for å unngå fare.
- Brød kan brenne. Derfor bør den ikke brukes under eller i nærheten av gardiner eller andre brennbare materialer.
- Enheten må aldri dyppes i vann eller andre væsker.
- Apparatet vil bli varmt under drift, og da særlig metalldelene. Trekk ut støpslet til brødristeren og la den avkjøles før støvdekslet settes på og før lagring.
- Før du setter støpslet i stikkontakten, sjekk at spenningen stemmer overens med spenningsangivelsen på etiketten under apparatet.

- Dette apparatet er ikke ment å bli drevet med hjelp av en ekstern timer eller et separat, fjernstyrt system.
- Dette apparatet er kun beregnet til bruk i husholdninger og for tilberedning av mengder som er vanlige i privathusholdninger.
- Apparatet skal ikke benyttes til noe annet formål enn den tiltenkte bruken som er beskrevet i denne bruksanvisningen. Enhver feilaktig bruk kan forårsake potensielle personskader.
- Vennligst rengjør alle deler før de benyttes første gang eller når det kreves, og følg instruksjonene i avsnittet Pleie og Rengjøring.
- Bruk aldri løsemidler som alkohol, bensin eller benzon.
- Må ikke brukes uten tilsyn.
- Unngå å berøre den varme innsiden av apparatet.
- La aldri ledningen komme i kontakt med innsiden av apparatet.
- Ikke stikk metallgjenstander ned i brødristeren.
- Dette apparatet egner seg ikke til ristning av knekkebrød, kavringer eller lignende mat.
- Dekk aldri til brødristerens åpninger, og plasser ikke matvarer med folie i den.
- Må aldri brukes uten smulebrettet på plass.
- Trekk ut og tøm smulebrettet i ny og ne.
- Må bare brukes i stående stilling.
- Fettholdig mat må ikke ristes.
- Brødet må aldri plasseres rett på brødristeren.

Beskrivelse

- A Tinebryter
- B Manuell stoppbryter
- C Gjenoppvarmingsbryter
- D Brødløfter

- E Regulerbar ristingskontroll
- F Rundstykkestativ
(kun model HT 550/HT 450)
- G Åpning for risting
- H Smulebrett
- J Oppbevaringsplass for ledning

Før du bruker brødristeren første gang, må den varmes opp på innstilling ristegrad «4» 2-3 ganger uten noe i. Dette vil fjerne eventuell lukt som stammer fra produksjonsprosessen.

Bruk

Du kan riste alle størrelser av brød som passer inn i brødristeråpningen.

- Kontroller at smulebrettet (H) er på plass.
- Legg i brødet og trykk ned brødløfteren (D).
- Med den variable ristekontrollen (E) velger du ønsket ristegrad fra «1» (lyst) til «7» (mørkt).
- Når den valgte ristegraden er nådd, løftes brødet automatisk opp.
- Du kan støte opp brødet ytterligere ved å skyve løfteren (D) oppover. For enkelhets skyld, vil løfteanordning for brødiskivene bli stående i øvre posisjon.
- Hvis du vil avbryte brødristingen, trykker du på den manuelle stoppbryteren (B). Brødet løftes opp og brødristeren slås av.
- Hvis brødristeren uventet slår seg av, er det bare å slå den på igjen.

Brød som sitter fast

Hvis brød blir sittende fast i åpningen (G) på brødristeren, trekker du ut ledningen og lar apparatet kjøle ned før du fjerner brødet forsiktig med en stump gjenstand som ikke er av metall.

Frossent brød

Hvis du vil riste frossent brød legg i det frosne brødet, velg ønsket ristegrad (ristekontroll E), trykk ned løfteren (D) og trykk på tinebryteren (A).

Gjenoppvarming

Hvis du vil varme opp ristet brød som er blitt avkjølt, trykk ned løfteren (D) og trykk på gjenoppvarmingsbryteren (C).

Rundstykkestativ

(kun model HT 550/HT 450)

Rundstykkestativet (F) er tilpasset for å varme maks 2 rundstykker eller boller. Skal ikke brukes for å varme opp kaker, pizza, bakeformer eller hele brød. Dette kan føre til overoppheting av brødristeren. Rundstykker og boller skal ikke være innpakket i noen form for folie, plast eller papir.

For å varme opp, vend den regulerbare ristingskontrollen (E) til posisjonen med rundstykkesyndol og trykk ned brødløfteren (D).

Rengjøring

Ta alltid ut støpselet og la apparatet avkjøle før rengjøring. Rengjør aldri apparatet under rennende vann eller senk det ned i vann. De ytre overflatene må bare rengjøres med en myk litt fuktig klut. Ikke bruk stålull eller rengjøringsmidler med slipeeffekt. Små mengder oppvaskmiddel kan brukes. Bruk aldri løsemidler som alkohol, bensin eller benzon. Trekk ut og tøm smulebrettet (H) i ny og ne.

Med forbehold om endringer.

Ikke kast dette produktet sammen med husholdningsavfall når det skal kasseres. Det kan leveres hos et Braun servicesenter eller en miljøstasjon.



Materialer og gjenstander ment for kontakt med matvarer (food grade) er i samsvar med EU-forskrift 1935/2004.



Svenska

Våra produkter är utformade för att uppfylla de högsta standarder vad gäller kvalitet, funktion och design. Vi hoppas att du kommer att ha mycket nytta av din nya apparat från Braun.

Före användning

Läs bruksanvisningen noga och i sin helhet innan du använder apparaten.

Varning

- Denna apparat kan användas av barn från 8 år och uppåt och personer med nedsatt fysisk, sensorisk eller mental förmåga eller brist på erfarenhet och kunskap, om de övervakas eller får instruktioner angående användning av apparaten på ett säkert sätt och förstår riskerna med användning.
- Barn får inte leka med apparaten.
- Rengöring och underhåll får inte utföras av barn, såvida de inte är äldre än 8 år och övervakas.
- Barn under 8 år ska hållas utom räckhåll för apparaten och tillhörande nätkabel
- Om anslutningskabeln är skadad måste den bytas ut av tillverkaren, serviceombudet eller en annan behörig person för att undvika fara.
- Brödet kan ta eld. Brödrosten bör därför ej placeras nära gardiner eller annat lättantändligt material.
- Sänk aldrig ned apparaten i vatten eller någon annan vätska.
- Apparaten blir mycket varm när den är igång, särskilt metalldelarna. Dra ur strömsladden och låt brödrosten svalna innan du sätter på dammskyddet och ställer undan apparaten.
- Innan du ansluter stickkontakten måste du kontrollera att spänningen stämmer överens med den angivna spänningen på apparatens undersida.

- Denna apparat är inte avsedd att användas med hjälp av en extern timer eller ett separat system för fjärrstyrning.
- Den här apparaten är endast avsedd för hushållsbruk och för bearbetning av normala mängder vid hushållsbruk.
- Använd inte apparaten för något annat ändamål än den avsedda användning som beskrivs i denna bruksanvisning. Felaktig användning kan leda till skador.
- Rengör alla delar innan produkten används för första gången eller efter behov, enligt anvisningarna i avsnittet Skötsel och Rengöring.
- Använd inte lösningsmedel som t.ex. alkohol, bensin eller bensen.
- Apparaten måste övervakas under användning.
- Undvik att ta på den heta insidan.
- Låt aldrig sladden komma i kontakt med produktens insida.
- För inte in metallföremål i brödrosten.
- Det är inte lämpligt att rosta knäckebröd, skorpor och liknande i apparaten.
- Täck aldrig över brödrostens öppningar och lägg aldrig i mat som har täckts med folie.
- Använd inte apparaten utan att smulbrickan är på plats.
- Dra då och då ut smulbrickan och töm den.
- Använd endast apparaten i upprätt läge.
- Rosta ingen fet mat.
- Placera aldrig brödskivan direkt på brödrosten.

Beskrivning

- A Knapp för upptining
- B Manuell stoppknapp
- C Knapp för återuppvärmning
- D Brödhiss

- E Varierbart rostningsreglage
- F Brödställ
(endast modell HT 550/HT 450)
- G Brödfack
- H Smulbricka
- J Dold sladdvinda

Innan du använder brödrosten första gången ska den värmas upp 2–3 gånger på rostningsgrad «4». Detta tar bort lukter som orsakas av tillverkningsprocessen.

Användning

Alla brödstorlekar som passar in i brödfacket kan rostas.

- Kontrollera att smulbrickan (H) är på plats.
- Sätt i brödet och tryck ned brödhissen (D).
- Välj den rostningsgrad som önskas med det varierbara rostningsreglaget (E). Reglaget går från «1» (Just) till «7» (mörkt).
- Brödet lyfts upp automatiskt när den valda rostningsgraden uppnåtts.
- Brödet kan lyftas ytterligare en bit genom att föra brödhissen (D) uppåt. För enkelhetens skull kommer den att stanna i det övre läget.
- Tryck på den manuella stoppknappen (B) om du vill avbryta rostningen. Brödet lyfts upp och brödrosten stängs av.
- Om rosten plötsligt stängs av är det bara att sätta igång den igen.

Bröd som fastnat

Om bröd fastnat i brödfacket (G) ska brödrostens kontakt dras ut ur vägguttaget. Låt brödrosten svalna och avlägsna sedan försiktigt brödet som fastnat med ett trubbigt föremål som ej är av metall.

Fryst bröd

Om du vill rosta fruset bröd gör du så här: lägg i det frusna brödet, välj önskad rostningsinställning (vred E), tryck ned hissen (D) och tryck sedan på knappen för avtining (A).

Uppvärmning

Om du vill värma rostat bröd som har svalnat, tryck ned hissen (D) och tryck på knappen för återuppvärmning (C).

Brödställ för uppvärmning av bullar och småbröd

(endast modell HT 550/HT 450)

Brödstället (F) är designad för att värma max 2st småbröd. Använd ej för att värma tårtor, mjuka kakor, pizza, bakformar eller hela limpor. Detta kan orsaka överhettning av brödrosten. Småfranska och andra bullar får ej vara inslagna i någon typ av folie, plast eller papper.

För värmning och tining av småbröd, vrid reglaget (E) till läget med brödsymbolen och tryck ned brödhissen (D).

Rengöring

Dra alltid ut kontakten ur vägguttaget och låt apparaten svalna innan rengöring. Rengör aldrig apparaten under rinnande vatten, sänk inte heller ned den i vatten. Rengör utsidorna med en fuktad trasa enbart. Använd inte stålull eller slipande rengöringsmedel. Små mängder diskmedel kan användas. Använd inte lösningsmedel som t.ex. alkohol, bensin eller bensen. Dra då och då ut smulbrickan (H) och töm den.

Med förbehåll för ändringar.

När produkten är förbrukad får den inte kastas tillsammans med hushållssoporna. Avfallshantering kan ombesörjas av Braun servicecenter eller på din lokala återvinningsstation.



Materialen och föremålen som är avsedda för kontakt med livsmedel överensstämmer med föreskrifterna i Europadirektivet 1935/2004.



Suomi

Tuotteemme on suunniteltu täyttämään korkeimmat vaatimukset laadun, toimivuuden ja muotoilun osalta. Toivottavasti saat paljon iloa ja hyötyä uudesta Braun-laitteestasi.

Ennen käyttöä

Lue nämä käyttöohjeet huolellisesti ennen laitteen käyttöönottoa.

Varoitus

- Tätä laitetta voivat käyttää yli 8-vuotiaat lapset sekä henkilöt, joiden fyysinen, havainto- tai henkinen kyky on alentunut tai joilla on vain vähäistä kokemusta tai tietämystä laitteen käytöstä, jos heidän toimintaansa valvotaan tai heille annetaan ohjeet laitteen turvallisesta käytöstä ja jos he ymmärtävät käyttöön liittyvät vaarat.
- Lapset eivät saa leikkiä laitteella.
- Lapset eivät saa puhdistaa tai huoltaa laitetta, elleivät he ole yli 8-vuotiaita ja ellei heitä valvota.
- Alle 8-vuotiaat lapset on pidettävä kaukana laitteesta ja sen virtajohdosta.
- Jos virtajohto vahingoittuu, valmistajan, sen huoltoedustajan tai vastaavasti pätevän henkilön on vaihdettava se vaarojen välttämiseksi.
- Leipä voi palaa. Älä käytä verhojen tai muiden tulenarkojen pintojen alla tai lähetyillä.
- Älä koskaan upota laitetta veteen tai muihin nesteisiin.
- Laitte kuumenee käytössä, erityisesti sen metalliosat. Irrota leivänpaahtin pistorasiasta ja anna sen jäähtyä, ennen kuin asetat pölysuojuksen paikalleen ja varastoit tuotteen.
- Ennen kuin kytket johdon pistorasiin, tarkista että jännite vastaa laitteen pohjaan merkittyä jännitettä.
- Tätä laitetta ei ole tarkoitettu käytettäväksi ulkoisen ajastimen tai erillisen kauko-ohjausjärjestelmän kanssa.

- Tämä laite on tarkoitettu ainoastaan kotikäyttöön ja tavallisten kotitaloudessa käytettyjen määrien käsitteilyyn.
- Älä käytä laitetta muihin kuin tässä käyttöoppaassa kuvattuihin tarkoituksiin. Väärinkäyttö saattaa aiheuttaa loukkaantumisen.
- Puhdista kaikki osat ennen ensimmäistä käyttökertaa tai tarpeen vaatiessa Hoito ja puhdistus -luvun ohjeiden mukaisesti.
- Älä käytä koskaan liuottimia, kuten alkoholia, bensiiniä tai bentseeniä.
- Älä käytä ilman valvontaa.
- Älä koske kuumiin sisäosiin.
- Varo, että johto ei pääse koskettamaan sisäosia.
- Varo metalliesineiden joutumista leivänpaahtimeen
- Tämä laite ei sovellu näkkileivän, korppujen tms. paahtamiseen.
- Älä koskaan peitä paahtimen aukkoa äläkä laita sinne kelmuun käärittyä ruokaa.
- Älä koskaan käytä ilman murualustaa.
- Vedä murualusta ulossäännöllisin väliajoin ja tyhjennä se.
- Käytä vain pystysuorassa asennossa.
- Älä paahda rasvaisia ruokia.
- Älä koskaan laita paahtoleipää suoraan paahtimen päälle.

Kuvaus

- A Sulatuspainike
- B Keskeytyspainike
- C Uudelleenlämmityspainike
- D Lisänostotoiminto
- E Paahtoasteen säätö
- F Leipä- ja sämpyläteline (vain malli HT 550/HT 450)
- G Paahtoaukko
- H Murualusta
- J Verkkojohdon säilytyspaikka

Lämmitä leivänpaahtinta tyhjänä 2–3 kertaa ennen ensimmäistä käyttökertaa «4» mahdollisella asetuksella. Tämä poistaa mahdolliset valmistuksen jäljeltä jääneet hajut.

Käyttäminen

Voit paahtaa kaikenkokoisia paahtoaukkoon sopivia leipäviipaleita.

- Varmista, että murualusta (H) on paikoillaan.
- Aseta leipäviipaleet paahtimeen ja paina nostin (D) alas.
- Säädä tummuusaste säätimen (E) avulla. «1» on vaalein ja «7» tummin paahtoaste.
- Kun valittu paahtoaste on saavutettu, leipäviipaleet nousevat automaattisesti ylös.
- Voit nostaa viipaleita vielä ylemmäs nostamalla nostinta (D). Lisänostotoiminto jää yläasentoon.
- Jos haluat keskeyttää paahtamisen, paina keskeytuspainiketta (B). Leipäviipaleet nousevat ylös ja paahtimesta katkeaa virta automaattisesti.
- Jos leivänpaahtimen toiminta pysähtyy odottamatta, käynnistä se uudelleen.

Leipäviipaleiden jääminen kiinni

Jos leipäviipale jää kiinni paahtoaukkoon (G), irrota pistoke pistorasiasta, anna jäähtyä ja irrota leipäviipale varovasti tylpällä esineellä, jota ei ole valmistettu metallista.

Pakastettu leipä

Jos haluat paahtaa pakastettua leipää, aseta pakastetut viipaleet paahtimeen, valitse paahton tummuusaste käyttä-mällä säädintä (E), paina nostin (D) alas ja paina lopuksi sulatuspainiketta (A).

Uudelleenlämmittäminen

Jos haluat lämmittää jäähtyneitä paahtoleipiä, varmista, että leivänpaahtin ei ole toiminnassa ja että viipaleet ovat sen sisällä. Paina nostin (D) alas ja paina uudelleenlämmityspainiketta (C).

Leipä- ja sämpyläteline

(vain malli HT 550/HT 450)

Leipä- ja sämpyläteline (F) on suunniteltu korkeintaan 2 sämpylän lämmitykseen. Älä yritä lämmittää sen avulla kahvi Leipää, pizzaa, paistovuoassa olevia leivonnaisia tai kokonaisia leipiä. Tällaiset ruoat saavat leivänpaahtimen kuumenemaan liikaa.

Älä myöskään aseta telineelle mitään alumiinifolioon tai muuhun materiaaliin käärittyä, kuten sämpylöitä. Aloita lämmitys säätämällä paahtoaste (E) sämpylän kuvan kohdalle ja paina nostin (D) alas.

Puhdistaminen

Irrota aina laitteen pistoke pistorasiasta ja anna sen jäähtyä ennen puhdistamista. Älä koskaan puhdistaa laitetta juoksevan veden alla äläkä anna sen pudota

veteen. Puhdista ulkopinnat vain kostealla kankaalla. Älä käytä teräsvillaa tai hankaavia puhdistusaineita. Voit käyttää mietoa vettä ja astianpesuainetta seosta. Älä käytä koskaan liuottimia, kuten alkoholia, bensiiniä tai bentseeniä. Vedä murualusta (H) ulos säännöllisin väliajoin ja tyhjennä se.

Oikeudet muutoksiin pidätetään.

Kun laite on tullut elinkaarensa päähän, säästä ympäristöä äläkä hävitä sitä kotitalousjätteiden mukana. Hävitä tuote viemällä se Braun-huoltoliikkeeseen tai asianmukaiseen keräyspisteeseen.



Elintarvikkeiden kanssa kosketuksiin joutuvat materiaalit ja tarvikkeet vastaavat Euroopan yhteisön asetuksen 1935/2004 vaatimuksia.



Polski

Wyroby firmy Braun spełniają najwyższe wymagania dotyczące jakości, wzornictwa oraz funkcjonalności. Gratulujemy zakupu i życzymy zadowolenia z użytkowania naszego produktu.

Przed użyciem

Przed użyciem urządzenia należy dokładnie i w całości przeczytać instrukcję obsługi.

Uwaga

- Z urządzenia tego mogą korzystać dzieci, które ukończyły 8 lat życia oraz osoby o zredukowanych zdolnościach fizycznych, sensorycznych lub umysłowych oraz/lub osoby charakteryzujące się brakiem odpowiedniego doświadczenia lub wiedzy pod warunkiem, że osoby takie będą działać pod nadzorem lub uzyskają stosowny instruktaż w zakresie posługiwania się tym urządzeniem w sposób bezpieczny i rozumieją związane z tym zagrożenia.
- Nie wolno pozwolić, aby dzieci bawiły się tym urządzeniem.
- Czyszczenie urządzenia oraz wykonywanie czynności konserwacyjnych przy nim można powierzać dzieciom pod warunkiem, że ukończyły one 8 lat życia i znajdują się pod nadzorem osób dorosłych.
- Urządzenie oraz jego kabel zasilający muszą być przechowywane w miejscu niedostępnym dla dzieci w wieku poniżej 8 lat życia.
- W przypadku, gdy kabel zasilający jest uszkodzony, wówczas w celu uniknięcia zagrożeń dla użytkownika, kabel ten musi zostać wymieniony przez producenta, autoryzowany serwis naprawczy producenta lub przez osobę o podobnych kwalifikacjach fachowych.
- Chleb może się spalić. Dlatego prosimy nigdy nie używać urządzenia w pobliżu firanek lub innych łatwopalnych materiałów.

- Urządzenia nigdy nie należy zanurzać w wodzie ani innym płynie.
- Urządzenie nagrzewa się podczas pracy, szczególnie jego metalowe elementy. Odłączyć toster od zasilania i poczekać, aż ostygnie przed założeniem pokrywy przeciwpłykowej i schowaniem.
- Przed podłączeniem urządzenia do gniazda zasilania sprawdź, czy napięcie prądu jest zgodne z napięciem wskazanym na urządzeniu.
- To urządzenie nie jest przeznaczone do użytku z zewnętrznym timerem albo zdalnym systemem sterowania.
- Urządzenie jest przeznaczone wyłącznie do użytku w gospodarstwie domowym i do obróbki normalnych dla gospodarstw domowych ilości produktów.
- Urządzenie należy stosować wyłącznie zgodnie z jego przeznaczeniem opisanym w niniejszej instrukcji obsługi. Niewłaściwe użycie może spowodować niebezpieczeństwo uszkodzenia ciała.
- Przed pierwszym użyciem lub w razie konieczności należy wyczyścić wszystkie elementy zgodnie z instrukcjami z rozdziału Konserwacja i Czyszczenie.
- Nigdy nie używaj takich rozpuszczalników, jak alkohol, benzyna lub benzen.
- Pracujące urządzenie musi być pod nadzorem.
- Prosimy unikać dotykania gorących potraw wewnątrz urządzenia.
- Prosimy także nie dopuścić do kontaktu kabla z gorącym urządzeniem.
- Prosimy nie wkładać metalowych przedmiotów do urządzenia.
- To urządzenie nie jest odpowiednie do robienia tostów z pieczywa chrupkiego, sucharków lub podobnego pieczywa.
- Prosimy nigdy nie zasłaniać wylotu gorącego powietrza lub wkładać żywności pokrytej folią.

- Prosimy nigdy nie używać bez pojemnika na okruszki.
- Od czasu do czasu wyjmuj i opróżniaj tacę okruchów.
- Prosimy używać tylko w pozycji pionowej z otworem na kromki skierowanym ku górze.
- Nie podgrzewać tłustego jedzenia.
- Nigdy nie umieszczaj tosta bezpośrednio na tosterze.

Opis

- A Włącznik rozmrażania
- B Przycisk stop
- C Włącznik odgrzewania
- D Dźwignia opuszczania/podnoszenia kromek
- E Pokrętło zmiennego opiekania tostów
- F Wieszak do pieczywa (tylko model HT 550/HT 450)
- G Otwór na pieczywo
- H Pojemnik na okruszki
- J Miejsce na kabel

Przed użyciem po raz pierwszy podgrzej pusty toster 2, 3 razy w ustawieniu «4». To usunie nieprzyjemny zapach spowodowany procesem produkcyjnym.

Obsługa

Można zrobić tosty z każdego rodzaju chleba, które pasuje do otworów w tosterze.

- Upewnij się, że pojemnik na okruszki (H) jest we właściwym miejscu.
- Włóż chleb, przesunij go do góry dźwignią (D).
- Przy pomocy pokrętła zmiennego opiekania chleba (E) wybierz preferowany stopień opiekania «1» (jasny) to «7» (ciemny).
- Chleb zostanie automatycznie wysunięty po uzyskaniu właściwego koloru.
- Możesz dalej wysunąć chleb przesuwając dźwignię (D) do góry. Dla większej wygody, dźwignia pozostanie wysunięta do góry.
- Jeśli chcesz przerwać tostowanie wcisnij przycisk stop (B). Chleb automatycznie się wysunie, a toster wyłączy się.
- Jeśli toster wyłączy się niespodziewanie, włącz go ponownie.

Zakleszczony tost

Jeśli chleb zakleszczy się w otworze tostera (G), wyłącz toster i odłącz go od sieci, poczekaj aż ostygnie, potem ostrożnie wyjmij tost nietalczym, tępym narzędziem.

Chleb zamrożony

Jeśli chcesz rozmrozić chleb, włóż zamrożony

chleb, wybierz pożądany kolor opiekania (system kontroli brązowienia E), naciśnij przycisk (D) a potem naciśnij włącznik rozmrażania (A).

Odgrzewanie

Jeśli chcesz odgrzać chłodny chleb, naciśnij dźwignię (D), a potem włącz przycisk odgrzewania (C).

Wieszak do pieczywa

(tylko model HT 550/HT 450)

Wieszak do pieczywa (F) jest zaprojektowany, aby opiekac max. 2 kromki pieczywa. Nie korzystaj z tostera do opiekania ciasteczek, pizzy, chleba z puszkami lub całych bochenków. Niewłaściwe użycie może spowodować akumulację ciepła w tosterze. Kromki pieczywa nie mogą być zawinięte w żadną folię.

Aby opiekac pieczywo ustaw pokrętło zmiennego opiekania (E) w preferowanej pozycji i przesunij do góry dźwignię (D).

Czyszczenie

Należy zawsze odczekać aż urządzenie ostygnie i odłączyć je od zasilania przed czyszczeniem. Nigdy nie należy czyścić urządzenia pod bieżącą wodą, albo nie zanurzać w wodzie. Wyczyść tylko zewnętrzne części suchą szmatką.

Nie używaj metalowych zmywaków lub ściernych środków czyszczących. Można użyć niewielkich ilości środków do mycia naczyń. Nigdy nie używaj takich rozpuszczalników, jak alkohol, benzyna lub benzen. Od czasu do czasu opróżnij pojemnik na okruszki (H).

Zastrzega się możliwość wprowadzania zmian.

Ten symbol oznacza, że użytego sprzętu nie można wyrzucać łącznie z odpadami socjalnymi. Zużyty produkt należy zostawić w jednym z punktów zbiórki użytego sprzętu elektrycznego i elektronicznego. Odpowiednie przetworzenie użytego sprzętu zapobiega potencjalnym negatywnym wpływom na środowisko lub zdrowie ludzi, wynikającym z obecności składników niebezpiecznych w sprzęcie.



Materiały i przedmioty przeznaczone do kontaktu z artykułami spożywczymi są zgodne ze wskazaniami Rozporządzenia Komisji Europejskiej 1935/2004.



Český

Naše výrobky jsou vyrobeny tak, aby splňovaly nejvyšší nároky na kvalitu, funkčnost a design. Doufáme, že budete s novým přístrojem Braun spokojeni.

Před použitím

Než začnete přístroj používat, pečlivě si přečtete celý tento návod.

Pozor

- Tento spotřebič mohou používat děti od 8 let věku a osoby se sníženou fyzickou, smyslovou nebo duševní schopností nebo nedostatkem zkušeností a znalostí, mají-li nad sebou dozor nebo se jim dostalo poučení o používání spotřebiče bezpečným způsobem a porozuměly nebezpečím, která se mohou vyskytnout.
- S přístrojem si děti nesmějí hrát.
- Čištění a uživatelskou údržbu by neměly provádět děti, pokud nejsou starší 8 let a není nad nimi dozor.
- Děti mladší 8 let by se měly udržovat v dostatečné vzdálenosti od přístroje a jeho přívodní šňůry.
- Je-li přívodní šňůra poškozená, musí ji vyměnit výrobce, jeho servisní zástupce nebo podobně kvalifikované osoby, aby se předešlo nebezpečí.
- Když se do prostoru pro přípravu jídla nebo mixéru nalévá horká tekutina, buďte opatrní, protože může z přístroje vystříknout z důvodu náhlého vývinu páry.
- Nikdy neponořujte přístroj do vody nebo jiných kapalin.
- Chléb se může začít pálit. Proto přístroj nepoužívejte v blízkosti záclon nebo pod nimi, ani v těsné blízkosti jiných hořlavých materiálů.
- Před připojením k elektrické zásuvce zkontrolujte, zda napětí v elektrické síti odpovídá napětí uvedenému na přístroji.

- Nikdy nezapínejte toustovač, je-li na něm protiprachový kryt.
- Tento přístroj je konstruován pouze pro používání v domácnosti a pro zpracovávání množství normálních v domácnosti.
- Nepoužívejte přístroj k žádnému jinému účelu než je určený účel popsaný v tomto návodu k použití. Jakékoli nesprávné použití může zapříčinit potenciální možnost úrazu.
- Očistěte před prvním použitím nebo podle potřeby všechny díly podle pokynů v části Péče a čištění.
- Nikdy nepoužívejte žádná rozpouštědla, jako je alkohol, benzín nebo benzen.
- Nenechávejte tento přístroj zapnutý bez dozoru.
- Nedotýkejte se horkých vnitřních částí.
- Důsledně dbejte na to, aby síťový přívod nepřišel do styku s vnitřkem přístroje.
- Do opékače topinek nekládejte žádné kovové předměty.
- Tento přístroj není vhodný k opékání křehkého chleba, sucharů a podobných potravin.
- Nikdy nezakrývejte otvor opékače, ani do něj nekládejte potraviny zabalené ve fólii.
- Nikdy přístroj nepoužívejte bez vložené misky na drobky.
- Příležitostně vytáhněte a vyprázdněte zásobník na drobky.
- Při používání musí přístroj rovně a kolmo stát.
- Neopékejte žádné tučné jídlo.
- Nikdy nedávejte topinku přímo na topinkovač.

Popis

- A Spínač pro rozmrazování
- B Spínač manuálního vypnutí
- C Spínač pro opětovný ohřev
- D Páčka na zvednutí/zasunutí topinky

- E Regulátor stupně zhnědnutí
- F Nástavec na rozpékání pečiva (pouze model HT 550/HT 450)
- G Otvor pro vkládání do opékače
- H Miska na drobky
- J Prostor pro navinutí síťového přívodu

Před prvním použitím zahřejte prázdný opékač topinek 2 až 3krát na nastavení «4». Tím se odstraní případný zápach, běžně vznikající při prvním použití nových výrobků z výroby.

Použití

Můžete opékat libovolně velký chléb, který se vejde do otvoru opékače.

- Ujistěte se, že miska na drobky (H) je na svém místě.
- Vložte chléb, pak posuňte dolů páčku (D).
- Regulátorem stupně zhnědnutí (E) nastavte podle svých požadavků stupeň opečení topinky, od «1» (světlá) do «7» (tmavá).
- Jakmile je dosaženo nastaveného stupně zhnědnutí, chléb se automa-ticky vysune nahoru.
- Můžete vysunout chléb ještě výš, posunutím páčky (D) nahoru. Můžete kromě toho vysunout chléb posunutím páčky nahoru.
- Chcete-li přerušit opékání, stiskněte spínač manuálního vypnutí (B). Topinka se vysune a opékač se vypne.
- Pokud se opékač neočekávaně vypne, jednoduše jej znovu zapněte.

Pokud se chléb vzpříčí

Jestliže se chléb v otvoru opékače (G) zasekne, odpojte opékač od sítě, nechte jej vychladnout a opatrně vyjměte vzpříčenou topinku nekovovým, tupým nástrojem.

Mražený chléb

Pokud chcete opékat mražený chléb, vložte zmražený chléb, vyberte požadovaný stupeň zhnědnutí (regulátorem stupně zhnědnutí E), posuňte dolů páčku (D) a pak stiskněte spínač pro rozmrazování (A).

Opětovný ohřev

Chcete-li ohřát topinku, která již vychladla, posuňte dolů páčku (D), pak stiskněte spínač pro opětovný ohřev (C).

Nástavec na rozpékání pečiva

(pouze model HT 550/HT 450)

Nástavec na rozpékání (F) je určen k rozpečení max. 2 kusů pečiva. Nástavec nepoužívejte na koláče, pizzu, celé bochníky chleba ani formy na pečení. Takovéto použití by způsobilo akumulaci tepla uvnitř topinkovače. Rozpékané pečivo nesmí být v žádném obalu. Pro rozpečení pečiva nastavte

regulátor stupně zhnědnutí (E) do polohy se symbolem pečiva a páčku (D) posuňte směrem dolů.

Čištění

Před čištěním vždy odpojte přístroj od sítě a nechte jej vychladnout. Nikdy neomyjte přístroj pod tekoucí vodou, ani jej neponořujte do vody. Vnější povrch otírejte pouze vlhkým hadříkem. Nepoužívejte kovovou vlnu nebo jiné brusné prostředky na čištění. Můžete použít malé množství tekutého čistícího prostředku na nádobí. Nikdy nepoužívejte taková rozpouštědla, jako je líh, benzin apod. Příležitostně vytáhněte a vysypte misku na drobky (H).

Změny jsou vyhrazeny.

Po skončení životnosti neodhazujte prosím tento výrobek do běžného domovního odpadu. Můžete jej odevzdat do servisního střediska Braun nebo na příslušném sběrném místě zřízeném dle místních předpisů.



Materiály a součásti, které jsou určeny pro styk s potravinami, splňují ustanovení evropského nařízení 1935/2004.



Slovenský

Naše výrobky sú vyrobené tak, aby spĺňali tie najvyššie nároky na kvalitu, funkčnosť a dizajn. Dúfame, že so svojim novým výrobkom Braun budete spokojní.

Pred použitím prístroja

Než začnete prístroj používať, pozorne si prečítajte celý tento návod.

Upozornenie

- Tento prístroj môžu používať deti staršie ako 8 rokov a osoby so zníženými telesnými, zmyslovými alebo duševnými schopnosťami alebo s nedostatkom skúseností a znalostí, ak sú pod dozorom alebo boli poučené o bezpečnom používaní prístrojov a sú si vedomé možného nebezpečenstva.
- Deti sa nesmú hrať s prístrojom.
- Čistenie a údržbu smú deti vykonávať len pod dozorom a len ak sú staršie ako 8 rokov.
- Deti mladšie ako 8 rokov udržiujte z dosahu prístroja a jeho napájacieho kábla.
- Ak je napájací kábel poškodený, je v záujme zachovania bezpečnosti používateľa, aby ho výrobca, jeho zákaznícky servis alebo podobne kvalifikovaný personál vymenil.
- Chlieb sa môže spáliť. Preto prístroj ťapod nimi, ani v tesnej blízkosti iných horľavých materiálov.
- Zariadenie nikdy neponárajte do vody alebo do iných kvapalín.
- Prístroj sa počas prevádzky zahreje, a to obzvlášť jeho kovové časti. Pred nasadením protiprachového krytu a uskladnením hriankovača ho odpojte a nechajte vychladnúť.
- Pred zapojením prístroja do elektrickej zásuvky skontrolujte, či napätie v sieti zodpovedá napätiu vytlačenému na spodnej strane prístroja.

- Tento prístroj nie je určený na prevádzku prostredníctvom externého časovača alebo samostatného systému diaľkového ovládania.
- Tento prístroj je navrhnutý výlučne pre použitie v domácnosti a na spracovávanie normálnych množstiev v domácnosti.
- Spotrebič nepoužívajte na žiadny iný účel, ako je zamýšľané používanie popísané v tejto používateľskej príručke. Akékoľvek zneužitie môže spôsobiť potencionálne zranenie.
- Pred uporabo ustrezno očistite vse dele ter pri tem upoštevajte navodila v razdelku Nega in čiščenje.
- Nikdy nepoužívajte žiadne rozpúšťadlá, ako napríklad alkohol, benzín alebo benzén.
- Nenechajte spustený prístroj bez dohľadu.
- Nedotýkajte sa horúcich vnútorných častí.
- Dôsledne dbajte na to, aby sa sieťový prívod nedostal do styku s vnútornou časťou prístroja.
- Do hriankovača nekladajte kovové predmety.
- Tento prístroj nie je vhodný na opekávanie krehkého chleba, suchárov a podobných potravín.
- Otvor hriankovača nikdy nezakrývajte, ani doňho nekladajte potraviny zabalené vo fólii.
- Prístroj nikdy nepoužívajte bez vloženej misky na omrvinky.
- Príležitostne vyberte a vysypte misku na omrvinky.
- Počas používania musí stáť prístroj vertikálne.
- Neopekajte žiadne mastné jedlá.
- Toast nikdy nedávajte priamo na hriankovač.

Popis

- A Spínač na rozmrazovanie
- B Spínač manuálneho vypnutia
- C Spínač na opätovný ohrev
- D Páčka na zdvihnutie/zasunutie hrianky
- E Regulátor stupňa zhnednutia
- F Nadstavec na zapečenie žemief (iba model HT 550/HT 450)
- G Otvor na vkladanie do hriankovača
- H Miska na omrvinky
- J Priestor na navinutie sieťového prívodu

Prázdny hriankovač pred prvým použitím dva až trikrát ohrejte na nastavenie «4». Tým sa odstráni prípadný zápach, ktorý bežne vzniká počas prvého použitia nových výrobkov z výroby.

Použitie

Môžete opekať ľubovoľne veľký chlieb, ktorý sa vmestí do otvoru hriankovača.

- Uistite sa, že miska na omrvinky (H) je na svojom mieste.
- Vložte chlieb a potom páčku (D) posuňte dolu.
- Pomocou regulátora stupňa zhnednutia (E) nastavte podľa vašich požiadaviek stupeň opečenia hrianky od «1» (svetlá) do «7» (tmavá).
- Akonáhle sa dosiahne nastavený stupeň zhnednutia, chlieb sa automaticky vysunie nahor.
- Posunutím páčky (D) smerom nahor môžete chlieb vysunúť ešte vyššie. Okrem toho môžete vysunúť chlieb (hrianku) posunutím páčky smerom nahor.
- Ak chcete prerušiť opekánie, stlačte spínač manuálneho vypnutia (B). Hrianka sa vysunie a hriankovač sa vypne.
- Ak sa hriankovač neočakávane vypne, jednoducho ho znovu zapnite.

Ak sa chlieb vzpriechi

Ak sa chlieb v otvore hriankovača (G) zasekne, odpojte hriankovač zo siete, nechajte ho vychladnúť a vzpriechenú hrianku opatrne vyberte nekovovým, tupým nástrojom.

Zmrazený chlieb

Ak chcete opekať zmrazený chlieb, vložte zmrazený chlieb, zvolte požadovaný stupeň zhnednutia (pomocou regulátora stupňa zhnednutia E), páčku (D) posuňte smerom dolu a potom stlačte spínač na rozmrazovanie (A).

Opätovný ohrev

Ak hrianku, ktorá vychladla, chcete znovu ohriať, páčku (D) posuňte smerom dolu, potom stlačte spínač na opätovný ohrev (C).

Nadstavec na zapečenie žemief

(iba model HT 550/HT 450)

Nadstavec na zapečenie žemief (F) je určený na ohrievanie max. 2 kusov pečiva. Nepoužívajte ho na zohrievanie koláčov, pizze, celých bochníkov chleba ani foriem na pečenie. Takéto použitie by spôsobilo nahromadenie tepla vo vnútri hriankovača. Ohrievané pečivo nesmie byť zabalené v žiadnom obale.

Na ohriatie pečiva nastavte regulátor stupňa zhnednutia (E) do polohy so symbolom pečiva a páčku (D) posuňte smerom nadol.

Čistenie

Pred čistením prístroj vždy odpojte zo siete a nechajte ho vychladnúť. Prístroj nikdy neumývajte pod tečúcou vodou, ani ho neponárajte do vody. Vonkajší povrch utierajte iba vlhkou handričkou. Na čistenie nepoužívajte kovovú vlnu alebo iné brúsne prostriedky. Môžete použiť malé množstvo tekutého čistiaceho prostriedku na riad. Nikdy nepoužívajte rozpúšťadlá ako lieh, benzín a pod. Príležitostne vyberte a vysypte misku na omrvinky (H).

Zmeny sú vyhradené.

Po skončení životnosti neodhadzujte zariadenie do bežného domového odpadu. Zariadenie odovzdajte do servisného strediska Braun alebo na príslušnom zbernom mieste zariadenom podľa miestnych predpisov a noriem.



Materiály a predmety určené pre styk s potravinami sú v súlade s požiadavkami európskeho nariadenia 1935/2004.



Magyar

Termékeinket a legmagasabb minőségi, funkcionális és formatervezői elvárások alapján terveztük.

Reméljük, örömet leli majd új Braun készülékében!

Használat előtt

Kérjük, a készülék használata előtt figyelmesen és teljes egészében olvassa el a használati utasítást.

Figyelem!

- A készüléket 8 évesnél idősebb gyermekek, valamint korlátozott fizikai, érzékelési, vagy szellemi képességekkel, illetve tapasztalattal és hozzáértéssel nem rendelkező személyek olyan felelős személy felügyelete mellett használhatják, aki tanácsokkal látja el őket a készülék biztonságos használatára és az ebből eredő veszélyekre vonatkozóan.
- Gyermekek ne játsszanak a készülékkel.
- A tisztítási és felhasználoi karbantartási munkákat gyermekek nem végezhetik el, kivéve ha 8 évesnél idősebbek és felügyelik őket.
- A készüléket és annak csatlakozóvezetékét tartsa távol a 8 évesnél fiatalabb gyermekektől.
- Ha a tápkábel meghibásodott, akkor a veszélyek elkerülése érdekében a gyártóval, annak szervizügynökével, vagy más ugyanilyen képesítésű szakemberrel cseréltesse ki azt.
- A behelyezett kenyér megéghet. Ezért ne használja azt függöny, vagy egyéb, könnyen lángkapó anyag közelében.
- Soha ne merítse a készüléket vízbe vagy más folyadékba.
- A készülék felforrósodik működés közben, főleg a fémrészei. Húzza ki a kenyérpíró csatlakozódugóját, és várja meg, míg kihűl, mielőtt ráteszi a porfedelelet, és elteszi azt.

- A csatlakozóaljzathoz történő csatlakoztatás előtt ellenőrizze, hogy a hálózati feszültség megfelel-e a készüléken jelzett értéknek.
- Ezt a készüléket nem szabad külső időzítő vagy külső távirányító segítségével működtetni.
- Ezt a készüléket kizárólag háztartási használatra és a háztartásokban szokványos élelmiszer mennyiségek feldolgozására tervezték.
- Ne használja a készüléket az ezen használati útmutatóban leírtaktól eltérő módon. A helytelen használat sérüléseket okozhat.
- Első használat előtt, illetve szükség szerint tisztítson meg minden alkatrészét, az «Ápolás és tisztítás» rész útmutatásait követve.
- Soha ne használjon oldószereket, mint az alkohol, gázolaj vagy benzin.
- Felügyelet nélkül ne üzemeltesse a készüléket.
- Ne érintse meg a forró belső alkatrészeket.
- A vezeték soha ne kerüljön a készülék belsejébe.
- Fém tárgyat ne helyezzen a kenyérpíróba.
- A készülék nem alkalmas extrudált kenyér, kétszersült vagy hasonló élelmiszer pírítására.
- Ne fedje be a kenyérpíró nyílását, fóliába csomagolt élelmiszert ne helyezzen a készülékbe.
- Ne használja a készüléket morzsátálca nélkül.
- Néha húzza ki és ürítse ki a morzsaszálat.
- A készüléket csak függőleges helyzetben használja.
- Ne pirítson zsíros ételeket.
- Soha ne helyezze a pírítóst közvetlenül a kenyérpíróra.

Leírás

- A Újramelegítő kapcsoló
- B Manuális leállító kapcsoló
- C Kiolvasztó kapcsoló
- D Kenyér kiemelő
- E Szabályozható piritáserősség kapcsoló
- F Zsemlemelegítő rács (csak a HT 550 és a HT 450 modellek tartozéka)
- G Piritó
- H Morzsátálca
- J Vezetéktartó

Az első használat előtt 2, 3 alkalommal melegítse fel készülékét a hőfokra. Így eltávolíthatja a gyártás során esetlegesen képződött szagokat.

Használat

Bármilyen, a kenyérpiritóba helyezhető méretű kenyeret piríthat a készülékkel.

- Bizonyosodjon meg arról, hogy a morzsátálca (H) a helyén van.
- Helyezze be a kenyeret, és húzza le a kenyérkiemelőt (D).
- A piritáserősség szabályozóval (E) válassza ki az Önnek megfelelő fokozatot. «1» = gyenge «7» = erős.
- Amikor a kenyér a beállításnak megfelelően megpirult, automatikusan kiemeli a készülék.
- Mégjobban felemelheti a kenyeret, ha a kiemelőt (D) felfelé mozgatja. A kenyérkiemelő a kényelmes használat érdekében felső állásban marad.
- Ha meg kívánja szakítani a piritást, nyomja meg a manuális leállítót (B). A kenyér kiemelkedik, és a készülék automatikusan kikapcsol.
- Ha a kenyérpiritó váratlanul kikapcsol, egyszerűen indítsa újra.

Beszorult kenyér

Ha a kenyér beszorul a piritóba (G), húzza ki a készüléket, várja meg míg kihül, és óvatosan, egy nem fémből készült segédeszközzel távolítsa el a beszorult kenyeret.

Mélyhűtött kenyér

Ha mélyhűtött kenyeret kíván pirítani, helyezze be a fagyott kenyeret, válassza ki a kívánt fokozatot (E kapcsoló), nyomja le a kenyérkiemelőt (D) és nyomja meg a kiolvasztó kapcsolót (C).

Felmelegítés

Ha a már kihűlt piritóst szeretné felmelegíteni, nyomja le a kenyérkiemelőt (D), és nyomja meg a felmelegítő kapcsolót (C).

Zsemlemelegítő rács

(csak a HT 550 és a HT 450 modellek tartozéka)

A zsemlemelegítő rácsot (F) legfeljebb 2 db. zsemle felmelegítésére tervezték. Ne helyezzen

rá süteményt, pizzát, tepsi vagy egész kenyeret, mivel ez a kenyérpiritó készülék túlhevülését eredményezheti.

A felmelegítéshez állítsa a felmelegítő gombot (E) a zsemle ábrára, majd nyomja le az emelőkart (D).

Tisztítás

Tisztítás előtt mindig húzza ki a készüléket, és várja meg míg teljesen kihül. Folyó víz alatt soha ne tisztítsa készülékét, vízbe ne merítse azt.

A készülék külső felszínét puha ruhával tisztítsa. Ne használjon fémgyatort, vagy más, agresszív tisztítószert. Kis mennyiségű mosogatószer használjon. Soha ne használjon oldószereket, mint az alkohol, gázolaj vagy benzín. Időről időre húzza ki, és ürítse ki a morzsátálcát (H).

A változtatás jogát fenntartjuk.

A környezetszennyezés elkerülése érdekében kérjük, hogy a készülék hasznos élettartalma végén ne dobja azt a háztartási szemétbe. A működésképtelen készüléket leadhatja a Braun szervizközpontban, vagy az országa szabályainak megfelelő módon dobja a hulladékgyűjtőbe.



Az élelmiszerekkel kapcsolatba kerülő tárgyak és anyagok megfelelnek az Európai Unió 1935/2004 rendeletében foglaltaknak.



Hrvatski

Naši proizvodi su dizajnirani tako da zadovoljavaju najviše standarde kvalitete, funkcionalnosti i dizajna. Nadamo se da ćete potpuno uživati u korištenju svojeg novog uređaja Braun.

Prije uporabe

Molimo vas da prije uporabe uređaja pažljivo i u cijelosti pročitate upute.

Pozor

- Ovaj uređaj smiju upotrebljavati djeca od 8 godine naviše te osobe smanjenih tjelesnih, osjetilnih ili mentalnih sposobnosti ili nedovoljnog iskustva i znanja ako su pod nadzorom ili su upućeni kako sigurno koristiti stroj i razumiju uključene opasnosti.
- Djeca se ne smiju igrati s uređajem.
- Djeci se ne smije povjeriti čišćenje i korisničko održavanje uređaja ako nisu starija od 8 godina i pod nadzorom.
- Djecu mlađu od 8 godina držite podalje od uređaja i njegova strujnog kabela.
- Ako se kabel za napajanje ošteti, mora ga zamijeniti proizvođač, njegova servisna služba ili osobe sličnih kvalifikacija da bi se izbjegle moguće opasnosti.
- Kruh se može zapaliti stoga nemojte koristiti aparat u blizini ili ispod zavjesa ili nekog drugog zapaljivog materijala.
- Nikada ne uranjajte jedinicu u vodu ili druge tekućine.
- Uređaj će se zagrijati tijekom rada, a posebno metalni dijelovi. Iskopčajte toster i pričekajte da se ohladi prije nego vratite poklopac za zaštitu od prašine i pohranite.
- Prije uključivanja u utičnicu, provjerite odgovara li vaš napon naponu ispisanom na dnu uređaja.
- Ovaj uređaj nije predviđen za korištenje preko vanjskog tajmera ili zasebnog daljinskog upravljačkog sustava.

- Ovaj uređaj je namijenjen isključivo za upotrebu u domaćinstvu i za obradu uobičajenih količina koje se u domaćinstvu koriste.
- Nemojte koristiti aparat ni u koju drugu svrhu osim one navedene u ovim uputama za korištenje. Svaka pogrešna primjena može dovesti do ozljeda.
- Molimo vas da prije prvog korištenja ili kad je to potrebno očistite sve dijelove, pridržavajući se uputa navedenih u odjeljku Održavanje i čišćenje.
- Nikada nemojte koristiti sredstva poput alkohola, benzina ili acetona.
- Nemojte ostavljati uređaj bez nadzora.
- Izbjegavajte dodirivati vruće unutarnje dijelove.
- Nikad ne dozvolite da kabel dođe u kontakt s unutarnjim dijelovima.
- U toster nemojte stavljati metalne predmete.
- Ovaj uređaj nije prikladan za tostiranje krejera, prepečenca i slične hrane.
- Nikada ne prekrivajte otvor tostera i ne stavljajte unutra hranu zamotanu u foliju.
- Nikad ne koristite uređaj ako plitica za prikupljanje mrvica nije na svojem mjestu.
- Povremeno izvucite i očistite pliticu za mrvicu.
- Pri korištenju uređaj uvijek mora biti u uspravnom položaju.
- Nemojte tostirati nikakvu masnu hranu.
- Nemojte nikada tost staviti izravno na toster.

Opis

- A Prekidač za odmrzavanje
- B Prekidač za ručno zaustavljanje rada
- C Prekidač za podgrijavanje
- D Poluga za postavljanje kruha

- E Regulator tamnjenja kruha
- F Držač za kruh i peciva
(samo model HT 550/HT 450)
- G Otvor tostera
- H Plitica za mrvice
- J Spremnik za kabel

Prije prvog korištenja, dva do tri puta zagrijte toster na «4». To će otkloniti moguće neugodne mirise koji su posljedica proizvodnog procesa.

Rad s uređajem

Možete tostirati sve veličine kruha koje stanu u otvor tostera.

- Provjerite je li plitica za mrvice (H) na svojem mjestu.
- Stavite kruh i povucite polugu za spuštanje (D) prema dolje.
- Pomoću regulatora tamnjenja kruha (E) odaberite kakav kruh želite: od «1» (svijetlo) do «7» (tamno).
- Kada kruh potamni kao što je zadano, automatski će iskočiti vani.
- Želite li još više izvući kruh povucite polugu (D) prema gore. Kako bi sve bilo praktičnije kruh poluga će ostati u tom gornjem položaju.
- Želite li prekinuti tostiranje, pritisnite prekidač za ručno zaustavljanje rada (B). Kruh će iskočiti vani, a toster će se isključiti.
- Ako se toster neočekivano isključi, samo ga ponovno uključite.

Kruh koji se zaglavi

Ako se kruh zaglavi u otvoru tostera (G), isključite toster iz utičnice, pustite da se ohladi i pažljivo izvucite kruh koji se zaglavio ne-metalnim, tupim alatom.

Smrznuti kruh

Želite li tostirati smrznuti kruh, odaberite željenu razinu tamnjenja (regulator tamnjenja E), povucite polugu za spuštanje (D) prema dolje i potom uključite prekidač za odmrzavanje (A).

Podgrijavanje

Želite li podgrijati tost koji se ohladio, povucite polugu za spuštanje (D) prema dolje i potom uključite prekidač za podgrijavanje (C).

Držač za peciva

(samo uz model HT 550/HT 450)

Držač za peciva (F) je oblikovan za zagrijavanje maksimalno 2 peciva. Nemojte ga koristiti za podgrijavanje kolača, pizze, limova za pečenje ili cijelog kruha, jer zbog njihovih dimenzija toplina

neće moći izaći iz tostera. Peciva prilikom zagrijavanja ne smiju biti umotana u bilo kakav vid folije.

Za zagrijavanje uključite regulator tamnjenja (E) na poziciju označenu simbolom peciva i povucite polugu za spuštanje (D) prema dolje.

Čišćenje

Kad čistite aparat, uvijek ga prvo isključite i pustite da se ohladi. Nikada ga nemojte čistiti pod tekućom vodom ili ga uranjati u vodu. Vanjske površine čistite vlažnom krpom. Nemojte koristiti čeličnu vunu ili jaka sredstva za čišćenje. Dozvoljeno je korištenje male količine sredstva za pranje suđa. Nikada nemojte koristiti sredstva poput alkohola, benzina ili acetona. Povremeno izvucite i očistite pliticu za mrvice (H).

Podložno promjenama bez prethodne najave.

Na kraju radnog vijeka ovog uređaja, molimo nemojte ga odlagati zajedno s kućnim otpadom. Odložiti ga možete u Braun servisnim centrima, kao i na mjestima predviđenima za prikupljanje takvog otpada u vašoj zemlji.



Materijali i predmeti koji dolaze u kontakt s hranom ispunjavaju sve zahtjeve EU-Direktive 1935/2004.



Slovenski

Naši izdelki so zasnovani tako, da ustrezajo najvišjim standardom kakovosti, funkcionalnosti in dizajna. Želimo si, da bi vaš novi Braunov aparat z veseljem uporabljali.

Pred uporabo

Pred prvo uporabo naprave natančno in v celoti preberite navodila za uporabo.

Opozorilo

- Napravo lahko uporabljajo otroci, stari 8 let in več, ter osebe z zmanjšanimi fizičnimi, zaznavnimi ali miselnimi zmožnostmi ter pomanjkanjem izkušenj in znanja, če so pod nadzorom, ali pa so bili poučeni o varni uporabi naprave ter se zavedajo nevarnosti.
- Otroci se ne smejo igrati z napravo.
- Otroci ne smejo opravljati čiščenja in vzdrževanja, razen če so starejši od 8 let in pod nadzorom.
- Otroci, mlajši od 8 let, ne smejo biti v bližini naprave in električnega kabla.
- Če je električni kabel poškodovan, ga mora zamenjati proizvajalec, njegov serviser ali podobno usposobljena oseba, da ne pride do nevarnosti.
- Kruh se lahko zažge. Naprave zato ne uporabljajte v bližini zaves ali drugih vnetljivih materialov.
- Enote nikoli ne potopite v vodo ali drugo tekočino.
- Naprava se bo med delovanjem segrela, zlasti kovinski deli. Opekač izključite in počakajte, da se ohladi, preden namestite pokrov proti prahu, in opekač shranite.
- Preden priključite napravo v električno vtičnico, preverite, ali vaša omrežna napetost ustreza napetosti, ki je navedena na dnu naprave.
- Naprava ni predvidena za uporabo z zunanjim časovnikom ali ločenim sistemom za oddaljeni nadzor.
- Naprava je namenjena izključno upo-

rabi v gospodinjstvu in predelavi take količine živil, ki je običajna za gospodinjstvo.

- Naprave ne uporabljajte za namene, ki v tem priročniku niso opisani kot predvidena uporaba. Vsakršna napačna raba lahko povzroči poškodbe.
- Pred uporabo ustrezno očistite vse dele ter pri tem upoštevajte navodila v razdelku Nega in čiščenje.
- Nikoli ne uporabljajte nobenih topil, kot so alkohol, bencin ali benzen.
- Naprave ne smete uporabljati brez nadzora.
- Ne dotikajte se vročih notranjih delov naprave.
- Pazite, da električni kabel ne pride v stik z notranjostjo naprave.
- V opekač ne dajajte kovinskih predmetov.
- Naprava ni primerna, da bi v njej opekli hrustljave kruhke, prepečenec in podobna živila.
- Reže opekača ne smete pokriti ali vanjo vstaviti živila, ki je zavito v folijo.
- Podstavek za drobtine mora biti med uporabo vedno nameščen.
- Podstavek za drobtine občasno izvlomite in odstranite drobtine.
- Napravo uporabljajte le v pokončnem položaju.
- Ne pražite nobenih maščobnih živil.
- Toasta nikoli ne postavljajte neposredno na opekač.

Opis

- A Tipka za odmrzovanje
- B Tipka za ročno prekinitve delovanja
- C Tipka za ponovno segretej
- D Ročica za dvig in spust (rezin) kruha
- E Gumb za nadzor zapečenosti
- F Nastavek za žemlje (samo modela HT 550/ HT 450)
- G Reža opekača
- H Podstavek za drobtine
- J Prostor za shranjevanje priključne vrvice

Pred prvo uporabo prazen opekač 2- do 3-krat segrejte pri nastavitvi «4». S tem boste odstranili morebitni neprijeten vonj, ki je nastal pri proizvodnji naprave.

Delovanje

V opekač lahko vstavite vse velikosti kruha, ki se prilegajo reži.

- Preverite, če je podstavek za drobtine (H) nameščen.
- Vstavite rezino kruha, nato ročko (D) potisnite navzdol.
- Z gumbom za nadzor zapečenosti (E) izberite zeleno stopnjo zapečenosti od «1» (rahlo zapečeno) do «7» (zelo zapečeno).
- Ko je dosežena izbrana stopnja zapečenosti, rezina kruha samodejno izskoči iz reže.
- Rezino lahko še privzdignete tako, da ročico (D) potisnete navzgor. Rezina kruha ostane v pokončnem položaju.
- Če želite postopek prekiniti, pritisnite tipko za ročno prekinitve delovanja (B). Rezina kruha bo izskočila in opekač se bo izklopil.
- Če se opekač brez razloga izklopi, ga ponovno vključite.

Zagozden kos kruha

Če se rezina kruha zagozdi v reži opekača (G), opekač izključite iz električnega omrežja in počakajte, da se ohladi, nato pa z nekovinskim topim predmetom previdno odstranite zagozdeno rezino kruha.

Zamrznjen kruh

Če želite popeči zamrznjen kruh, ga vstavite v opekač, izberite zeleno stopnjo zapečenosti (z gumbom za nadzor zapečenosti E), ročico (D) potisnite navzdol in pritisnite tipko za odmrzovanje (A).

Pogrevanje

Če želite pogreti kos kruha, ki se je ohladil, ročico (D) potisnite navzdol in pritisnite tipko za ponovno segretje (C).

Nastavek za žemlje

(samo pri modelu HT 550/HT 450)

Nastavek za žemlje (F) je namenjen za segrevanje največ 2 žemelj. Nastavka ne smete uporabiti za kolače, pice, modelčke za peko ali cele štruce kruha. To bi lahko povzročilo kopičenje toplote v opekaču. Žemlje ne smejo biti ovite v kakršno koli folijo. Žemlje segrejte tako, da gumb za nadzor zapečenosti (E) obrnete v položaj z oznako žemlje in ročico (D) potisnete navzdol.

Čiščenje

Pred čiščenjem napravo vedno izključite iz električnega omrežja in počakajte, da se ohladi. Naprave ne smete čistiti pod tekočo vodo ali je potopiti v vodo. Zunanje površine lahko očistite samo z vlažno krpico. Za čiščenje ne uporabljajte žičnatih gobic ali abrazivnih sredstev. Nanesete lahko majhno količino sredstva za ročno pomivanje posode. Pri čiščenju ne smete uporabljati topil, kot so alkohol, bencin ali benzen. Podstavek za drobtine (H) občasno izvlecite in odstranite drobtine.

Pridržujemo si pravico do sprememb brez predhodnega opozorila.

Prosimo, da odslužene naprave ne odvržete med gospodinjske odpadke. Odnesejo jo lahko na ustrezno zbirno mesto, določeno v skladu z veljavnimi predpisi v Republiki Sloveniji.



Materiali in pripomočki, ki lahko pridejo v stik z živili, so skladni z uredbo Evropskega parlamenta in Sveta št. 1935/2004.



Türkçe

Ürünlerimiz en yüksek kalite, işlevsellik ve tasarım standartlarını karşılayacak şekilde tasarlanmıştır. Umarız yeni Braun ürününüzü keyif alarak kullanırsınız.

Uyarı

Cihazı kullanmaya başlamadan önce lütfen kullanım kılavuzunu dikkatlice ve eksiksiz okuyunuz.

Dikkat

- Bu cihaz 8 yaş üzerindeki çocuklar ve fiziksel, duyuşsal veya zihinsel yetileri düşük ya da tecrübesi ve bilgisi olmayan kişiler tarafından kullanılabilir. Ancak, bu kişilerin cihazın güvenli biçimde kullanımı hakkında yeterince bilgilendirilmiş, tehlikeleri anlamış olmalıdır ve denetim altında bulunmalıdır.
- Çocuklar cihazla oynamamalıdır.
- 8 yaşın üzerinde olmadıkça ve gözetim sağlanmadıkça, temizlik ve kullanıcı bakımı işlemleri çocuklar tarafından yapılamaz.
- 8 yaşın altındaki çocuklardan ve cihazın elektrik kablosundan uzak tutulmalıdır.
- Güç kablosu hasarlıysa, riski önlemek için üretici, servis yetkilisi veya benzer ehliyete sahip kişiler tarafından değiştirilmelidir.
- Ekmek yanıp alev alabilir. Bu nedenle cihazı, perdenin ya da diğer yanıcı malzemelerin yanında veya altında kullanmayınız.
- Ünitesi su veya başka bir sıvının içine kesinlikle daldirmeyin.
- Çalıştırma sırasında cihaz, özellikle de metal parçaları ısınır. Ekmek kızartma makinesinin fişini çekin ve toz kapağını takıp saklamadan önce soğumasını bekleyin.
- Cihazı prize takmadan önce, şebeke cereyan geriliminin, cihazın altında yazılı olan voltaj ile uygunluğunu kontrol ediniz.
- Bu cihaz harici bir zamanlayıcı veya ayrı bir uzaktan kumanda sistemi ile çalıştırılmak üzere tasarlanmamıştır.
- Bu cihaz yalnızca evde kullanılmak için ve normal şartlarda evde kullanılan miktarların işlenmesi için tasarlanmıştır.
- Bu aleti, bu kılavuzda tarif edilen amaç haricinde başka hiçbir amaca yönelik kullanmayın. Amaç dışı kullanım yaralanma ihtimalini ortaya çıkarır.
- Lütfen tüm parçaları ilk kez kullanmadan önce veya gerekli oldukça, Bakım ve Temizlik bölümündeki talimatlara uyarak temizleyin.
- Asla alkol, benzin ve ispirto gibi çözücüler kullanmayın.
- Cihaz çalışırken odayı terk etmeyiniz.
- Sıcak olan iç yüzeye dokunmayınız.
- Cihazın kablosunun asla sıcak iç yüzey ile temas etmesine izin vermeyiniz.

- Ekmek kızartma makinenizin içine metal cisimler sokmayınız.
- Bu cihaz, gevrek ekmek, peksimet veya benzer yiyeceklerin kızartılması için uygun değildir.
- Asla, cihazın ekmek deliklerini örtmeyiniz ya da içine alüminyum folyoya sarılmış yiyecek koymayınız.
- Kırıntı tepsisi takılı olmadan asla kullanmayınız.
- Bazen kırıntı tepsisini dışarı çekin ve boşaltın.
- Cihazı sadece dik pozisyonda kullanınız.
- Hiçbir yağlı gıda kızartmayın.
- Kızarmış ekmeği asla doğrudan ekmek kızartıcı üstüne koymayın.

Tanımlama

- A Buz çözme düğmesi
- B Durdurma düğmesi
- C Tekrar ısıtma düğmesi
- D Ekmek kaldırma kolu
- E Ekmek kızartma ayarı
- F Ekmek kızartma makinesi (sadece HT 550/HT 450 modeli için)
- G Ekmek kızartma makinesinin iç haznesi
- H Kırıntı tepsisi
- J Kablo muhafaza bölümü

İlk kullanımdan önce, cihazı boş haldeyken, en «4» ayarda 2-3 dk. ısıtınız. Bu işlem, üretim sırasında cihazda oluşması mümkün kokuları yok edecektir.

Çalıştırma

Cihazın iç haznesine sığabilecek büyüklükteki tüm ekmekleri kızartabilirsiniz.

- Kırıntı tepsisinin (H) takılı olmasına dikkat ediniz.
- Ekmeği yerleştirip ekmek kaldırma kolunu (D) aşağıya indiriniz.
- Değiştirilebilen ekmek kızartma ayarı (E) ile «1» den (açık) «7» 'ye (koyu) kadar olan kızartma derecelerini seçebilirsiniz.
- Seçilmiş olan kızartma derecesine ulaşıldığında ekmek otomatik olarak yukarı kaldırılacaktır.
- Ekmek kaldırma kolunu (D) yukarıya doğru çekerek ekmeği daha da yukarı çıkartabilirsiniz. Ekmeği, kaldırma kolunu yukarı iterek daha yukarı kaldırabilirsiniz.
- Kızartma işlemini durdurmak isterseniz manuel durdurma düğmesine (B) basınız. Bu durumda ekmek yukarı doğru kaldırılacak ve cihaz kapanacaktır.
- Ekmek kızartma makinesi beklenmedik bir şekilde kapanırsa, yeniden çalıştırınız.

Ekmeğin sıkışması

Eğer ekmek, cihazın iç haznesinde (G) sıkıştırsa, cihazı fişten çekerek soğumaya bırakınız ve daha sonra dikkatli bir şekilde metal ve keskin olmayan bir alet yardımı ile sıkışan ekmeği çıkartınız.

Dondurulmuş ekmek

Donmuş ekmeđi kızartmak isterseniz donmuş ekmeđi yerleřtiriniz, tercih ettiđiniz kızartma ayarını seęiniz (ekmek kızartma ayarı E), ekmeđi kaldırma kolunu (D) indiriniz ve buz çözüme düđmesine (A) basınız.

Tekrar ısıtma

Daha önceden kızartılmış ve sođumuş ekmeđi tekrar ısıtmak isterseniz, ekmeđi kaldırma kolunu (D) indiriniz, daha sonra tekrar ısıtma düđmesine (C) basınız.

Ekmek Kızartma Makinesi

(sadece HT 550/HT 450 modeli için)

Ekmek kızartma makinesi (F) en fazla 2 ekmeđi dilimi ısıtmak için dizayn edilmiştir. Ürünü kek, pizza, konserve veya gevrek ekmeđi ısıtmak için kullanmayınız. Bu tip kullanımlar ekmeđi kızartma makinesinde ısı birikimine yol açar. Asla, cihazın içine alüminyum folyoya sarılmış yiyecek koymayınız. Isıtmak için, kızartma ayarını (E) yuvarlak ekmeđi sembolüne getirip ekmeđi kaldırma kolunu (D) indiriniz.

Temizleme

Temizleme işlemine başlamadan önce daima fiři çekip cihazın sođumasını bekleyiniz. Cihazı asla akan suyun altında ya da su içinde temizlemeyiniz. Dış yüzeylerini nemli bir bez ile temizleyiniz. Temizlemek için çelik bulařık teli ya da aşındırıcı malzemeler kullanmayınız.

Çok az miktarda sıvı bulařık sabunu kullanılabilir. Asla alkol, benzin ve ispirto gibi çözücüler kullanmayınız. Ara sıra kırıntı tepsisini (H) çıkartıp boşaltınız.

Bildirim yapılmadan deđiřtirilebilir.

Cihaz kullanım ömrünü tamamladıđında lütfen evsel atıklarla birlikte atmayın. Cihazı atmak için Braun Servis Merkezine veya ülkenizde bulunan uygun toplama noktalarına bırakabilirsiniz.



Gıda maddeleri ile temas eden aksam ve materyaller Avrupa Birliđinin 1935/2004 sayılı yönergesi ile öngörülen tavsiyelere uygundur.



EEE STANDARTLARINA UYGUNDUR

Bakanlıkça tespit edilen kullanım ömrü 7 yıldır.

Üretici firma ve CE işareti uygunluk deđerlendirme kuruluđu:

De'Longhi Braun Household GmbH
Carl-Ulrich-Str. 4
63263 Neu-Isenburg
Germany

DeLonghi Bosphorus Ev Aletleri Tic. A.Ş.
Meydan Sok. No:1
Beybi Giz Plaza D:53-54 Maslak/İSTANBUL

DLB Tüketici Hizmetleri
444 27 64
info@braunhousehold.com.tr

Română (MD)

Produsele noastre sunt proiectate pentru a atinge cel mai înalt nivel de calitate, funcționalitate și design. Sperăm că veți fi mulțumiți de noul aparat Braun.

Înainte de utilizare

Citiți integral și cu atenție instrucțiunile de utilizare înainte a folosi aparatul.

Atenție

- Acest aparat poate fi utilizat de către copii cu vârsta peste 8 ani și de către persoane cu capacități fizice, senzoriale sau mentale reduse sau fără experiență și cunoștințe doar sub supraveghere sau după o instruire care să le ofere informațiile necesare pentru utilizarea în siguranță a aparatului și dacă acestea înțeleg pericolele implicate.
- Copiii nu trebuie lăsați să se joace cu acest aparat.
- Curățarea și întreținerea de către utilizator nu va fi realizată de către copii dacă aceștia nu au peste 8 ani și dacă nu sunt supravegheați.
- Copiii sub 8 ani nu trebuie lăsați în apropierea aparatului și a cablului de alimentare.
- Dacă cablul de alimentare este deteriorat, acesta trebuie înlocuit de către producător, de către agentul de service sau de către persoane calificate pentru a se evita potențialele pericole.
- Pâinea se poate arde, din acest motiv nu trebuie să utilizați aparatul în apropierea sau dedesubtul perdelelor sau materialelor inflamabile.
- Nu scufundați niciodată ansamblul în apă sau în alte lichide.
- Aparatul se va încinge în timpul funcționării, în special piesele metalice. Scoateți din priză prăjitorul și lăsați-l să se răcească înainte de a pune

capacul pentru praf și înainte de depozitare.

- Înainte de conectarea la priză, verificați dacă tensiunea acestuia corespunde celei indicate pe aparat.
- Acest aparat nu este destinat utilizării prin intermediul unui cronometru extern sau al unui sistem separat de comandă de la distanță.
- Acest aparat este proiectat exclusiv pentru uz casnic, pentru procesarea de cantități obișnuite din gospodărie.
- Nu utilizați aparatul pentru niciun alt scop decât cel pentru care a fost prevăzut, descris în acest manual de utilizare. Orice utilizare eronată poate cauza leziuni.
- Vă rugăm să curățați toate piesele înainte de prima utilizare sau conform cerințelor, urmând instrucțiunile din secțiunea Îngrijire și curățare.
- Nu folosiți niciodată dizolvanți ca alcoolul sau benzina.
- Nu lăsați aparatul în funcțiune fără a-l supraveghea.
- Evitați atingerea interiorului fierbinte al aparatului.
- Nu lăsați cablul să intre în contact cu zona interioară.
- Nu introduceți obiecte metalice în prăjitorul de pâine.
- Acest aparat nu a fost conceput pentru biscuiți, pesmet sau alte alimente similare.
- Nu acoperiți niciodată prăjitorul în timpul funcționării și nu introduceți mâncare ambalată în hârtie de aluminiu.
- Nu utilizați niciodată aparatul dacă tăvița pentru firimituri nu este la locul ei.
- Din când în când scoateți și goliți tava pentru firimituri.
- Utilizați aparatul numai atunci când se află în picioare, în poziție verticală.

- Nu prăjiți niciun aliment cu grăsimi.
- Nu puneți niciodată pâinea prăjită direct pe prăjitorul de pâine.

Descriere

- A Buton de decongelare
- B Buton de închidere manuală
- C Buton de reîncălzire
- D Sistem de ridicare a pâinii
- E Buton de control variabil al procesului de prăjire
- F Grătar pentru încălzirea chiflelor (numai pentru HT 550/HT 450)
- G Spațiu prăjitor
- H Tavă pentru firimituri
- J Compartiment pentru păstrarea cablului

Înainte de a-l folosi pentru prima oară, încălziți prăjitorul gol, de 2 sau de 3 ori, la poziția 4. Acest lucru va elimina posibilele mirosuri cauzate de procesul de fabricare.

Utilizare

Puteți prăji toate mărimile de pâine care încap în spațiul prăjitorului.

- Asigurați-vă că tava pentru firimituri (H) este așezată la locul ei.
- Introduceți pâinea și apăsați butonul (D).
- Cu ajutorul butonului de control variabil (E), alegeți nivelul de prăjire pe care îl preferați, de la «1» (puțin prăjit) la «7» (foarte prăjit).
- Când se va atinge nivelul de prăjire selecționat, pâinea va sări automat.
- Ridicați butonul (D) pentru ca pâinea să iasă mai mult.
- Dacă doriți să întrerupeți procesul de prăjire, apăsați butonul de închidere manuală (B). Pâinea va ieși, iar prăjitorul se va închide.
- Dacă prăjitorul se închide în mod accidental, trebuie doar să îl deschideți din nou.

Blocarea pâinii în aparat

Dacă pâinea se blochează în spațiul prăjitorului (G), scoateți prăjitorul din priză, lăsați-l să se răcească și cu grijă, scoateți pâinea blocată utilizând un obiect neascuțit și nemetalic.

Pâinea congelată

Dacă vreți să prăjiți pâine congelată, introduceți pâinea, selecționați nivelul de prăjire preferat (cu ajutorul butonului E), apăsați butonul (D), și apoi apăsați butonul de decongelare (A).

Încălzirea

Dacă doriți să încălziți o felie de pâine care s-a răcit, apăsați butonul (D) și apoi apăsați butonul de încălzire (C).

Grătar pentru încălzirea pâinii și a chiflelor

(numai pentru HT 550 /HT 450)

Pentru a încălzi produse (pâine sau chifle) care nu încap în spațiul prăjitorului (G) puteți utiliza grătarul. Utilizați grătarul (F) numai pentru pâine sau produse de patiserie. Nu încercați să îl utilizați pentru torturi, pizza sau produse similare. Acest tip de produse pot provoca o acumulare mare de căldură în interiorul prăjitorului. Nu puneți niciun produs ambalat pe grătar. Pentru a încălzi, fixați butonul (E) în poziția corespunzătoare simbolului chifleiși apăsați butonul (D).

Curățarea

Întotdeauna trebuie să scoateți aparatul din priză și să îl lăsați să se răcească înainte de a-l curăța. Nu spălați niciodată sub jet de apă sau introducându-l în apă sau în orice alt lichid. Curățați suprafața exterioară numai cu o cârpă umedă. Nu folosiți soluții puternice de curățare sau materiale abrazive. Se poate utiliza o cantitate mică de detergent lichid de vase. Nu folosiți niciodată dizolvanți ca alcoolul sau benzina. Din când în când scoateți și goliiți tava pentru firimituri(H).

Instrucțiunile se pot schimba fără o notificare prealabilă.

În scopul protejării mediului înconjurător, vă rugăm să nu aruncați produsul, la sfârșitul duratei de folosință, împreună cu resturile menajere. Acesta poate fi depus la centrele specializate din țara în care locuiți.



Materialele și obiectele destinate contactului cu produsele alimentare sunt în conformitate cu dispozițiile regulamentului European 1935/2004.



Ελληνικά

Τα προϊόντα μας έχουν σχεδιαστεί για να ανταποκρίνονται στα υψηλότερα πρότυπα ποιότητας, λειτουργικότητας και σχεδιασμού. Ελπίζουμε να απολαύσετε κάθε στιγμή κατά τη χρήση της νέας σας συσκευής Braun.

Πριν τη χρήση

Παρακαλούμε διαβάστε με προσοχή τις οδηγίες χρήσης πριν χρησιμοποιήσετε τη συσκευή.

Προσοχή

- Αυτή η συσκευή μπορεί να χρησιμοποιηθεί από παιδιά 8 ετών και άνω και από άτομα με μειωμένες φυσικές, αντιληπτικές ή διανοητικές ικανότητες ή άτομα χωρίς εμπειρία και γνώσεις, μόνο υπό επίτηρηση ή εάν τους έχουν δοθεί οδηγίες για την ασφαλή χρήση της συσκευής και έχουν καταλάβει τους ενδεχόμενους κινδύνους.
- Τα παιδιά να μην παίζουν με τη συσκευή.
- Η συσκευή δεν πρέπει να καθαρίζεται και να συντηρείται από παιδιά εκτός εάν είναι άνω των 8 ετών και επιτηρούνται.
- Η συσκευή και το ηλεκτρικό καλώδιο της να φυλάσσονται μακριά από παιδιά κάτω των 8 ετών.
- Εάν το ηλεκτρικό καλώδιο έχει φθαρεί, πρέπει να αντικατασταθεί από τον κατασκευαστή, εξουσιοδοτημένο συνεργείο του ή κατάλληλα καταρτισμένα άτομα για να αποτραπεί ο κίνδυνος.
- Το ψωμί μπορεί να καεί. Γι' αυτό μη χρησιμοποιείτε τη συσκευή κοντά ή κάτω από κουρτίνες ή άλλα εύφλεκτα υλικά.
- Μη βυθίζετε ποτέ τη συσκευή μέσα σε νερό ή άλλα υγρά.
- Η συσκευή θα ζεσταθεί κατά τη λειτουργία, ιδιαίτερα τα μεταλλικά μέρη. Βγάλτε τη φρυγανιέρα από την πρίζα και αφήστε τη να κρυώσει πριν τοποθετήσετε το καπάκι και την αποθηκεύσετε.

- Πριν βάλετε τη συσκευή στην πρίζα ελέγξτε εάν η τάση του ρεύματος συμφωνεί με την τάση που αναγράφεται στο κάτω μέρος της συσκευής.
- Η συσκευή δεν προβλέπεται να λειτουργεί με εξωτερικό χρονοδιακόπτη ή άλλο σύστημα τηλεχειρισμού.
- Αυτή η συσκευή έχει σχεδιαστεί μόνο για οικιακή χρήση και για οικιακές ποσότητες.
- Μην χρησιμοποιείτε αυτή τη συσκευή για κανέναν άλλο σκοπό εκτός της προβλεπόμενης χρήσης που περιγράφεται στο παρόν εγχειρίδιο χρήστη. Οποιαδήποτε κακή χρήση ενδέχεται να προκαλέσει τραυματισμό.
- Παρακαλούμε να καθαρίζετε όλα τα μέρη πριν χρησιμοποιήσετε τη συσκευή για πρώτη φορά ή όταν χρειάζεται, σύμφωνα με τις οδηγίες της αντίστοιχης ενότητας.
- Ποτέ μην χρησιμοποιείτε διαλύτες όπως αλκοόλ, βενζίνη ή βενζόλιο.
- Μη χρησιμοποιείτε χωρίς επίτηρηση.
- Προσέξτε να μην αγγίζετε τα καυτά εσωτερικά σημεία.
- Ποτέ μην αφήνετε το καλώδιο να έρθει σε επαφή με το εσωτερικό.
- Μην τοποθετείτε μεταλλικά αντικείμενα μέσα στη φρυγανιέρα.
- Η συσκευή αυτή δεν είναι κατάλληλη για ξεροψημένο ψωμί, φρυγανιά ή ανάλογα τρόφιμα.
- Ποτέ μη σκεπάζετε την υποδοχή για το ψωμί και μην τοποθετείτε τρόφιμα καλυμμένα με αλουμινόχαρτο.
- Μη χρησιμοποιείτε ποτέ χωρίς να είναι στη θέση του ο δίσκος για τα ψίχουλα.
- Περιστασιακά τραβήξτε έξω και αδειάστε το δίσκο για ψίχουλα.
- Χρησιμοποιείτε μόνο σε όρθια θέση.
- Μην ψήνετε λιπαρά τρόφιμα.
- Μην τοποθετείτε ποτέ το τοστ απευθείας πάνω στην τοστιέρα.

Περιγραφή

- A Διακόπτης για Ξεπάγωμα ψωμιού
- B Διακόπτης διακοπής της λειτουργίας
- C Διακόπτης για ζέσταμα
- D Μοχλός για την εξαγωγή του ψωμιού
- E Διακόπτης για τη ρύθμιση του βαθμού ψησίματος
- F Σχάρα για ψωμάκια (μόνο για HT 550/HT 450)
- G Θέση για το ψωμί
- H Δίσκος για τα ψίχουλα
- J Θέση αποθήκευσης καλωδίου

Πριν από την πρώτη χρήση, αφήστε τη φρυγανιέρα να λειτουργήσει άδεια, 2 ή 3 φορές, επιλέγοντας τον βαθμό ψησίματος «4». Με αυτόν τον τρόπο θα απομακρύνετε πιθανές οσμές που έχουν προκληθεί κατά την διαδικασία κατασκευής.

Λειτουργία

Μπορείτε να ψήσετε όλα τα μεγέθη ψωμιού που χωράνε στην ειδική υποδοχή.

- Βεβαιωθείτε ότι ο δίσκος για τα ψίχουλα βρίσκεται στη θέση του.
- Τοποθετήστε το ψωμί και στη συνέχεια πιέστε τον μοχλό (D) προς τα κάτω.
- Χρησιμοποιώντας το διακόπτη για τη ρύθμιση του βαθμού ψησίματος (E) επιλέξτε τον βαθμό ψησίματος που επιθυμείτε από το «1» (ελαφρύ) έως το «7» (σκούρο).
- Όταν το ψωμί ψηθεί, σύμφωνα με την επιλογή σας, οι φέτες θα βγουν αυτόματα προς τα πάνω.
- Μπορείτε να σηκώσετε τις φέτες του ψωμιού ακόμα περισσότερο, σηκώνοντας τον μοχλό για την εξαγωγή του ψωμιού (D). Για τη διευκόλυνσή σας, η θέση για το ψωμί παραμένει στην πάνω θέση.
- Εάν για κάποιο λόγο επιθυμείτε τη διακοπή της λειτουργίας, απλά πατήστε το διακόπτη (B) για τη διακοπή της λειτουργίας. Οι φέτες του ψωμιού θα βγουν προς τα επάνω και η φρυγανιέρα θα κλείσει αυτόματα.
- Εάν η λειτουργία της φρυγανιέρας διακοπεί ξαφνικά, απλά θέστε τη και πάλι σε λειτουργία.

Μπλοκάρισμα Ψωμιού

Εάν σφηνώσει ψωμί στην υποδοχή (G) βγάλτε τη φρυγανιέρα από την πρίζα, αφήστε τη να κρυώσει και βγάλτε προσεκτικά το ψωμί με ένα μη μεταλλικό (ξύλινο), αμβλύ αντικείμενο.

Κατεψυγμένο ψωμί

Εάν θελήσετε να ψήσετε κατεψυγμένο ψωμί, βάλτε το κατεψυγμένο ψωμί στην ειδική υποδοχή, επιλέξτε το βαθμό ψησίματος που προτιμάτε (με το διακόπτη E), πιέστε το μοχλό (D) προς τα κάτω και στη συνέχεια πατήστε το διακόπτη (A) για το ξεπάγωμα του ψωμιού.

Ζέσταμα

Εάν θέλετε να ζεστάνετε ψωμί που έχετε ήδη ψήσει και έχει κρυώσει, πιέστε προς τα κάτω τον μοχλό (D) και πατήστε το διακόπτη (C) για το ζέσταμα.

Σχάρα για ψωμάκια

(μόνο για HT 550/HT 450)

Η σχάρα για ψωμάκια (F) είναι σχεδιασμένη για να ζεσταίνετε το πολύ 2 ψωμάκια. Μην επιχειρήσετε να τη χρησιμοποιήσετε με κέικ, πίτσα, ταψάκια ψησίματος ή ολόκληρες φραντζόλες. Αυτό θα προκαλέσει συσσώρευση θερμότητας μέσα στην φρυγανιέρα.

Τα ψωμάκια κλπ. δεν πρέπει να είναι τυλιγμένα σε κανενός είδους χαρτί ψησίματος. Για το ζέσταμα, περιστρέψτε το διακόπτη ρύθμισης του βαθμού ψησίματος (E) στη θέση που έχει το σύμβολο με το ψωμάκι και πιέστε προς τα κάτω το μοχλό (D).

Καθαρισμός

Πριν τον καθαρισμό θα πρέπει πάντα να βγάζετε το καλώδιο από την πρίζα και να αφήσετε τη φρυγανιέρα να κρυώσει.

Ποτέ μην καθαρίζετε τη συσκευή κάτω από νερό ούτε και να την βάλετε μέσα σε νερό. Καθαρίστε τις εξωτερικές επιφάνειες με ένα υγρό πανί. Μπορεί να χρησιμοποιηθεί μικρή ποσότητα απορρυπαντικού πλυντηρίου.

Ποτέ μην χρησιμοποιήσετε οποιοδήποτε διαλυτικό, όπως οινόπνευμα ή βενζίνη. Ανά τακτά χρονικά διαστήματα θα πρέπει να αδειάζετε το δίσκο με τα ψίχουλα (H).

Με επιφύλαξη αλλαγών χωρίς ειδοποίηση.

Παρακαλούμε μην απορρίπτετε το προϊόν στα οικιακά απορρίμματα στο τέλος της ζωής του. Η απόρριψη του προϊόντος μπορεί να γίνει σε ένα σημείο τεχνικής εξυπηρέτησης της Braun, ή σε ένα κέντρο διάθεσης ηλεκτρικών απορριμμάτων στη χώρα σας.



Τα υλικά και τα αντικείμενα που προορίζονται να έρθουν σε επαφή με τρόφιμα συμμορφώνονται με τις διατάξεις του Ευρωπαϊκού Κανονισμού 1935/2004.



Қазақ

Біздің өнімдер сапа, жұмыс өнімділігі мен сыртқы көрінісі бойынша ең жоғары талаптарға сай болатын етіп жасалады. Біз жаңа Braun құрылғы-ңыздың пайдасын толық көресіз деп үміттенеміз.

Пюре жабдығы

Осы өнімді пайдаланардан бұрын нұсқауларды мұқият оқып шығыңыз.

Ескертпе

- Бұл құрылғыны 8 жасқа толған және одан асқандар ғана қолдануға тиіс және кембағал, сезім жүйесі дамымаған немесе ақыл-есі кем, құрылғыны қолдану тәжірибесі жоқ не қолдана білмейтін адамдар құрылғыны қауіпсіз қолдану, қатерлі жағдайлар туралы нұсқау алса немесе тиісті адамның қадағалауы бойынша пайдалануға тиіс.
- Балалар құрылғымен ойнамауы тиіс.
- Балалар 8 жастан аспаған болса және ересектердің қадағалауы болмаса, тазалау мен күтіп ұстау жұмыстарын іске асырмауға тиіс.
- 8 жасқа толмаған балаларды құрылғыға және оның электр сымна жақындатуға болмайды.
- Қорек сымы бүлініп қалса, қатерлі жағдай бұрын алмас үшін оны өндіруші немесе өндірушінің уәкілетті агенті немесе білікті адам ауыстыруға тиіс.
- Нан күйіп кетуі мүмкін. Сол себепті оның жанында немесе астында пердені немесе оңай жанатын басқа материалдарды қолданбаңыз.
- Құрылғыны ешқашан суға немесе басқа сұйық заттарға матырмаңыз.
- Құрылғы, әсіресе оның металл бөлшектері жұмыс барысында ысып кетеді. Шаңнан қорғайтын қақпағын жауып, сақтауға қоярдан бұрын тостерді тоқтан суырып, суытыңыз.
- Құрылғыны ағытпаға қоспас бұрын, ағытпаның қуат күші құрылғыда көрсетілген қуат күшіне сай екеніне көз жеткізіңіз.
- Бұл құрылғы сыртқы таймер немесе бөлек қашықтан басқару жүйесі арқылы пайдалануға арналмаған.
- Бұл құрылғы тұрмыста ғана қолдануға арналған және тағамдарды тұрмыста қажетті мөлшерде ғана қолдану қажет.
- Аспапты осы нұсқаулықта суреттелген қолданылу мақсатынан басқа мақсатта пайдалануға болмайды. Дұрыс пайдаланбау адамның жарақат алуына себеп болуы мүмкін.
- Алғаш рет пайдаланар алдында немесе қажет болған кезде, «Күтіп ұстау және тазалау» бөлімдеріндегі нұсқауларға сүйеніп, барлық бөлшектерін тазалаңыз.

- Ешқашан алкоголь, бензин немесе бензин сияқты еріткіштерді пайдаланбаңыз.
- Пайдаланған кезде қараусыз қалдырмаңыз.
- Ыстық ішкі бөліктерін ұстамаңыз.
- Сымының ішкі жағына тиіп тұруына жол бермеңіз.
- Тостердің ішіне металдан жасалған заттарды салмаңыз.
- Бұл құрылғы кіртілдек нанды, кептірілген нанды немесе соларға ұқсас тағамдарды қуыру үшін жарамайды.
- Тостер ұясын ешуақытта жаппаңыз және жұқалтырға оралған тағамды салмаңыз.
- Қоқым науасы орнында болмаса ешуақытта қолданбаңыз.
- Кездейсоқ шығарып тастаңыз және сынғыш науаны босатыңыз.
- Тек тік тұрған қалпында қолданыңыз.
- Майлы тамақтан тост жасауға болмайды.
- Тостты ешқашан тостердің үстіне тікелей қоймаңыз.

Сипаттама

- A Жібiту ауыстырып-қосқышы
- B Қолмен тоқтату ауыстырып-қосқышы
- C Жылыту ауыстырып-қосқышы
- D Нан көтергiшi
- E Ауыспалы қуыру реттегiшi
- F Аударылатын сөре (HT 550/ HT үлгiсi тек 450)
- G Тостер ұясы
- H Қоқыс науасы
- J Сым сақтау ұясы

Алғашқы қолданыс алдында тостерді 2 - 3 рет «4» реттемесінде қыздырып алыңыз. Бұл әрекет өндіріс нәтижесіндегі иістерді кетіреді.

Қолдану

- Тостер ұясына сыйатын кез келген нан өлшемдерін қуыруыңызға болады.
- Қоқыс науасының (H) орнында тұрғанына көз жеткізіңіз.
 - Нанды салыңыз, содан кейін көтергіш (D) түймесін басыңыз.
 - Ауыспалы қуыру реттегішін (E) қолдана отырып, өзіңіз қалайтын 1-ден (ақшыл) 7-ге (қоңыр) дейінгі қуыру дәрежесін таңдаңыз.
 - Таңдалған қуыру дәрежесіне жеткенде, нан автоматты түрде көтеріліп шығады.
 - Көтергішті (D) жоғары қарай жылжыту арқылы нанды жоғарырақ көтере аласыз. Сіздің қолайлығыңыз үшін жасалған нан көтергіші сол жоғарғы қалыпта қалады.
 - Егер қуыру барысын тоқтатқыңыз келсе, қолмен тоқтату ауыстырып-қосқышын (B) басыңыз. Нан көтеріліп, тостер өшіріледі.
 - Егер тостер күтпеген уақытта өшіп қалса, жай ғана қайта қоса салыңыз.

Қыстырылып қалған нан

Егер нан тостердің ұясында (G) қыстырылып қалса, тостерді тоқтан ажыратып, салқындағанын күтіп, содан кейін қыстырылып қалған нанды металдан жасалмаған, өткір емес құралмен абайлап алып тастаңыз.

Қатырылған нан

Егер қатырылған нанды қуырғыңыз келсе, нанды салыңыз, өзіңіз қалайтын қуыру дәрежесін таңдаңыз (Е қуыру реттегіші), көтергішті (D) түсіріңіз, содан кейін жібіту ауыстырып-қосқышын (A) басыңыз.

Қыздыру

Егер салқындап қалған тостерді қыздырғыңыз келсе, көтергішті (D) төмен түсіріп, содан кейін қыздыру ауыстырып-қосқышын (C) басыңыз.

Аударылатын сөре

(НТ 550/НТ үлгісі тек 450)

Орам сөресі (F) ең көбінде 2 ораманы жылытуға арналған. Торттармен, пиццамен, пішінді пісірулермен немесе бүтін нанмен қолдануға әрекеттенбеңіз. Бұл әрекет тостердің ішінде қызудың жиналуына әкеліп соқтырады. Орамдар және т.б. ешбір фольга түрімен оралмауы керек. Жылыту үшін қуыру реттегішін (E) орам таңбасына дейін әкеліп қосып, көтергішті (D) төмен түсіріңіз.

Тазалау

Тазаламас бұрын құрылғыны әрқашан тоқтан суырып, салқындағанша күтіңіз. Құрылғыны ешуақытта ағып жатқан су астында жумаңыз және суға батырмаңыз. Сыртқы беттерін тек ылғалды матамен ғана сүртіңіз. Темір ысқыштарды немесе абразивті тазартқыштарды қолданбаңыз. Ыдыс жууға арналған сұйықтықтардың шамалы мөлшерін қолдануға болады. Алкоголь және бензин сияқты еріткіштерді ешуақытта қолданбаңыз. Анда-санда қоқыс науасын (H) алып шығып, босатып тұрыңыз.

Шығарылған жылы

Шығарылған жылын белгілеу үшін бұйым тақташасындағы 5-сандық шығарушы кодын қараңыз. Шығарушы кодының бірінші саны шығарған жылдың соңғы санын білдіреді. Келесі 2 сандар шығарылған жылдың күнтізбелік апта санын білдіреді. Ал соңғы 2 сандар 1992 жылдан бастап автоматты түрде есептелген басып шығару мерзімін білдіреді.

Мысалы: 30421 – Бұйым 2013 жылының 4 аптасында шығарылған.



Үлгі	НТ 400, 450, 500, 550
Кернеу	220 – 240 В
Герц	50 – 60 Гц
Ватт	НТ 400, 450: 950 Вт НТ 500, 550: 1000 Вт
Сақтау шарттары:	температура: +5°C және +45°C Ылғалдылық: < 80%

Қытайда жасалған
Делонги Браун Хаусхолд ГмБХ
Германия Занды өндіруші:
Делонги Браун Хаусхолд ГмБХ
Карл-Улрих-Штрассе ң
63263 Ной-Изенбург

Бұйымды іске пайдалану нұсқаулығына сәйкес өз мақсатында пайдалану керек. Бұйымның қызмет мерзімі тұтынушыға сатылған күннен бастап 2 жылды құрайды.

Импортер:
«Делонги» ААК, Ресей, 127055,
Москва қаласы, Сушёвская көшесі,
27/3-үй (27-үй, 3-құрылым)
Тел. +7 (495) 781-26-76

Сақталу мерзімі: Шектелмеген

Арылу жағдайлары: Қоршаған ортаны қорғау талаптарына сәйкес

Тасымалдау жағдайлары: Тасымалдау кезінде құлатып алуға немесе шамадан тыс шайқалтуға болмайды.

Сату жағдайлары: Сату жағдайларын өндіруші көрсетпеген, бірақ олар жергілікті, мемлекеттік және халықаралық ережелер мен стандарттарға сай болуға тиіс

Өндіруші зауыт:

De'Longhi Braun Household GmbH,
Carl-Ulrich-Strasse 4,
63263 Neu Isenburg,
Germany

Мәселе	Себебі	Шешімі
Тостер жұмыс істемейді.	Қуат жоқ.	Тостердің қуат көзіне қосылуын тексердің. Үйдегі сақтандырғышты/электр ажыратқышын тексеріңіз. Егер жоғарыда көрсетілгеннің ешқайсысы себеп болмаса, «Қызмет көрсету және Тұтынушыларды қолдау» - тарауын қараңыз.
Нан қуырылмай жатып, сол сәтте тостерден шығып кетеді	Тостер жұмыс істемейді	Нан көтергіштің төменгі деңгейде орналасу мүмкіндігін тексеріңіз Қоқыс науасының дұрыс орналасуын тексеріңіз Егер жоғарыда көрсетілгеннің ешқайсысы себеп болмаса, «Қызмет көрсету және Тұтынушыларды қолдау» - тарауын қараңыз.
Қуырылған нанның түсі тым қызғылт/ тым сарғыш	тым жоғары немесе тым төмен қуыру реттемесі таңдалып тұр.	Төмен / жоғары қуыру реттемесін таңдау
Тостерден түтін шығып жатыр	таңдалған қуыру реттемесі енгізілген нан түрі үшін тым жоғары.	Қуыру барысын тоқтату үшін Тоқтату түймесін басыңыз Төменрек қуыру реттемесін таңдаңыз

Русский

Руководство по эксплуатации

Наша продукция отвечает самым высоким стандартам качества, функциональности и дизайна. Надеемся, Вы в полной мере будете довольны Вашим новым приобретением – соковыжималкой Braun.

Перед использованием

Пожалуйста, внимательно прочитайте данное руководство по эксплуатации перед использованием прибора.

Внимание

- Данный прибор может использоваться детьми старше 8 лет и лицами с ограниченными физическими, сенсорными и умственными возможностями или отсутствием опыта и знаний, если они находятся под наблюдением или прошли соответствующий инструктаж по безопасному применению прибора и если они осознают связанные с этим опасности.
- Данный прибор не предназначен для детских игр.
- Очистка и пользовательское обслуживание не должны выполняться детьми; исключение: дети старше 8 лет под присмотром взрослым.
- Данный прибор и его сетевой шнур должны находиться вне досягаемости детей младше 8 лет.
- В целях предотвращения опасных ситуаций, при повреждении сетевого шнура он подлежит замене, выполняемой производителем, сотрудником сервисной службы компании-производителя или специалистом соответствующей квалификации.
- Ввиду наличия опасности возгорания хлеба не включайте тостер под/рядом с занавесками или другими легковоспламеняющимися материалами.
- Погружать прибор в воду или какую-либо другую жидкость строго воспрещается.
- Во время работы устройство разогревается, в особенности металлические детали. Отсоедините тостер от электросети и дайте ему остыть, после чего для его дальнейшего хранения поставьте пылезащитную крышку на место.
- Перед включением в розетку проверьте соответствие напряжения в сети и напряжения, указанного в нижней части прибора.
- Данное устройство не предназначено для эксплуатации с помощью внешнего таймера или отдельной системы дистанционного управления.
- Данный прибор предназначен исключительно для домашнего пользования, для обработки продуктов в объемах, нормальных для домашнего хозяйства.

- Использование прибора не по целевому назначению, указанному в настоящем руководстве, строго воспрещается. Любое использование не по назначению может стать причиной травм.
- Перед первым использованием очистите все детали надлежащим образом в соответствии с указаниями раздела «Уход и чистка».
- Никогда не используйте растворители, такие как спирт, бензин или бензол.
- Не оставляйте работающий прибор без присмотра.
- Не прикасайтесь к горячей внутренней поверхности.
- Не допускайте контакта шнура с внутренней поверхностью.
- Не помещайте металлические предметы в тостер.
- Данный прибор не предназначен для приготовления хрустящих хлебцев, сухарей и подобных изделий.
- Не перекрывайте проем тостера и не кладите в тостер продукты, покрытые фольгой.
- Не используйте тостер без поддона для крошек.
- Иногда вытаскивайте и опустошите лоток для крошек.
- Используйте только в вертикальном положении.
- Не поджаривайте маслянистые продукты.
- Ни при каких обстоятельствах не размещайте тост непосредственно на тостере.

Описание

- A Переключатель для размораживания
- B Ручной выключатель
- C Переключатель для разогрева
- D Подъемник хлеба
- E Регулятор поджаривания
- F Подставка для подогрева булочек (только в моделях HT 550/HT 450)
- G Проем тостера
- H Поднос для хлеба
- J Место для хранения шнура

Перед первым включением, нагрейте пустой тостер 2-3 раза на степени «4». Эта процедура выполняется для устранения возможных запахов, обусловленных производственными процессами.

Эксплуатация

Можно поджаривать хлеб любого размера, который проходит в проем тостера.

- Убедитесь, что поднос для хлеба (H) находится на месте.
- Положите хлеб, затем опустите подъемник (D) вниз.
- При помощи регулятора поджаривания (E)

выберите уровень поджаривания от «1» (легкое) до «7» (сильное).

- Когда хлеб поджарился до выбранного уровня, он автоматически будет поднят вверх.
- Вы сами можете поднять хлеб раньше при помощи подъемника (D). Для удобства подъемник остается в верхнем положении.
- Если Вам нужно остановить процесс поджаривания, нажмите на ручной выключатель (B). Хлеб будет поднят и тостер выключится.
- Если тостер неожиданно выключится, просто включите его еще раз.

Замороженный хлеб

Если вы хотите поджарить замороженный хлеб, положите хлеб, выберите необходимый уровень поджаривания (регулятор поджаривания E), опустите вниз подъемник (D) и нажмите кнопку размораживания (A).

Подогрев

Если вы хотите подогреть остывший тост, опустите подъемник (D), а затем нажмите кнопку подогрева (C).

Подставка для подогрева булочек (только в моделях HT 550/HT 450)

Подставка (F) предназначена для подогрева не более 2 булочек.

Не пытайтесь использовать для разогрева пирогов, пиццы, продуктов в формочках для выпечки или целых буханок. Это может привести к перегреву тостера. Булочки и прочая выпечка не должны быть завернуты в какой-либо вид фольги. Для подогрева поставьте переключатель (E) в положение, обозначенное значком булочки, и нажмите вниз рычаг (D).

Очистка

Всегда отключайте прибор от сети и охлаждайте его перед очисткой. Никогда не мойте прибор под проточной водой и не опускайте его в воду. Протирайте поверхности тостера только влажной тряпкой. Не используйте щетки или абразивные чистящие средства. Вы можете использовать для чистки небольшое количество жидкого моющего средства для посуды. Не используйте растворители, содержащие спирт, бензин и бензол. Время от времени вынимайте поднос для хлеба (H) и чистите его.

Содержание может быть изменено без предварительного уведомления.

Дата изготовления

Чтобы узнать дату выпуска, посмотрите на пятизначный код продукта (возле таблички с обозначением серии). Первая цифра обозначает последнюю цифру года изготовления. Две

следующие цифры – это календарная неделя. А последние две указывают издание (автоматически подсчитывается с 1992 года).

Пример: 30421 – изделие было выпущено в 2013 году (в 4 неделю).



Модель	HT 400, 450, 500, 550
Напряжение	220 – 240 В
Частота колебаний	50 – 60 Гц
Мощность	HT 400, 450: 950 Вт HT 500, 550: 1000 Вт
Условия хранения:	Температуре: от +5°C до +45°C влажности < 80%

Изготовлено в Китае для
De'Longhi Браун Хаусхолд ГмбХ Германия
De'Longhi Braun Household GmbH
Carl-Ulrich-Straße 4
63263 Neu-Isenburg/Germany

Изделие использовать по назначению в соответствии с руководством по эксплуатации. Срок службы изделия составляет 2 года с даты продажи потребителю.

Импортер и ответственный за претензии потребителей: ООО «Делонги», Россия, 127055, Москва, ул. Суцвская, д. 27, стр. 3. Тел. +7 (495) 781-26-76

Срок хранения: Не ограничен
Условия утилизации: Утилизировать в соответствии с экологическими требованиями
Условия транспортировки: Во время транспортировки, не бросать и не подвергать излишней вибрации.
Условия реализации: Правила реализации товара не установлены изготовителем, но должны соответствовать региональным, национальным и международным нормам и стандартам.
Производитель:
De'Longhi Braun Household GmbH,
Carl-Ulrich-Strasse 4,
63263 Neu Isenburg, Germany

Проблема	Причина	Решение
Тостер не работает.	Нет подачи питания.	Проверьте, подключен ли тостер к сети. Проконтролируйте домашние электрические предохранители и автоматы защиты. Если все вышеперечисленное в порядке, обратитесь к разделу «Сервисное обслуживание и служба работы с клиентами».
Хлеб выскакивает практически сразу же, не успев поджариться	Тостер не работает	Проверьте, находится ли подъемник хлеба в нижнем положении Проверьте, находится ли поддон для крошек в надлежащем положении Если все вышеперечисленное в порядке, обратитесь к разделу «Сервисное обслуживание и служба работы с клиентами».
Тост слишком поджарен / недостаточно поджарен	выбрана слишком высокая или слишком низкая степень поджарки.	Выберите более низкую или более высокую степень поджарки.
Тостер дымится	выбранная степень поджарки слишком высока для данного сорта хлеба.	Нажмите кнопку «СТОП» для того, чтобы остановить процесс поджаривания. Выберите более низкую степень поджарки.

Українська

Керівництво з експлуатації

Наша продукція відповідає найвищим стандартам якості, функціональності та дизайну. Сподіваємося, Ви повною мірою будете задоволені Вашим новим придбанням – соковижималкою Braun.

Перед використанням

Будь ласка, ретельно вивчіть вказівки по використанню, перш ніж користуватися приладом.

Увага

- Даним приладом можуть користуватися діти старші 8 років, а також особи з обмеженими фізичними, сенсорними або розумовими здібностями чи браком досвіду і/або знань, якщо вони знаходяться під наглядом або отримали інструкції з безпечної експлуатації і усвідомлюють пов'язану з цим небезпеку.
- Дітям заборонено бавитись з даним приладом.
- Чищення і обслуговування приладу не повинні виконувати діти, якщо тільки їм не виповнилося 8 років і вони не знаходяться під наглядом.
- Не слід допускати дітей віком до 8 років до приладу та його мережного шнура.
- Якщо шнур живлення пошкоджений, його слід замінити у виробника, сервісного представника або аналогічної особи, щоб уникнути небезпеки.
- Хліб може згоріти, тому не вмикайте тостер поруч із занавісками чи іншими легкозаймистими матеріалами.
- Ніколи не занурюйте прилад у воду або інші рідини.
- Під час роботи пристрій розігрівається, особливо його металеві деталі. Від'єднайте тостер від електромережі і дайте йому охолонути, після чого для його подальшого зберігання поставте пилозахисну кришку на місце.
- Перед включенням в мережу упевніться, що ваша напруга відповідає напрузі, вказаній на приладі.
- Даний пристрій не призначено для експлуатації за допомогою зовнішнього таймера або окремої системи дистанційного керування.
- Цей прилад призначений лише для побутового використання в домашніх умовах.
- Не використовуйте прилад у будь-яких цілях, окрім тих, які вказані в інструкції. Будь-яке використання не за призначенням може спричинити ушкодження.
- Будь ласка, почистіть всі деталі перед першим використанням або за необхідності, слідуйте інструкціям в розділі Догляд і чищення.

- Ніколи не використовуйте будь-які розчинники, такі як алкоголь, бензин або бензин.
- Не слід залишати прилад без нагляду під час роботи.
- Не торкайтеся рукою внутрішніх деталей електроприладу.
- Уникайте потрапляння шнура всередину електроприладу.
- Не кладіть металеві предмети на тостер.
- Цей електроприлад не призначений для приготування хрустких хлібців, сухарів та подібних виробів.
- Не перекривайте проріз тостера і не кладіть в тостер продукти, вкриті фольгою.
- Не використовуйте тостер без таці для крихт.
- Зрідка витягніть і вийміть лоток для крихти.
- Використовуйте його лише у вертикальному положенні.
- Не смажте в тостері жирну їжу.
- Не кладіть тости на тостер.

Опис

- A Перемикач для розморожування
- B Ручний перемикач
- C Перемикач для розігріву
- D Підйомник хліба
- E Регулятор підсмажування
- F Підставка для розігрівання булочок (лише в моделях HT 550/HT 450)
- G Проріз тостера
- H Таця для хліба
- I Місце для зберігання шнура
- J Відділення для зберігання шнура

Перед першим увімкненням нагрійте порожній тостер 2-3 рази на ступені «4». Ця процедура виконується для усунення можливих запахів, обумовлених виробничими процесами.

Експлуатація

Можна підсмажувати хліб будь-якого розміру, що проходить у проріз тостера.

- Переконайтесь в тому, що таця для хліба (H) знаходиться на місці.
- Покладіть хліб, відтак опустіть підйомник (D) вниз.
- За допомогою регулятора підсмажування (E) виберіть рівень підсмажування від «1» (легке) до «7» (сильне).
- Коли хліб підсмажиться до обраного рівня, він автоматично буде піднятий нагору.
- Ви самі можете підняти хліб раніше за допомогою підйомника (D).
- Якщо Вам потрібно зупинити процес підсмажування, натисніть на ручний вимикач (B). Хліб буде піднятий і тостер вимкнеться.
- Якщо тостер несподівано вимкнеться, просто увімкніть його ще раз.

Застряглий хліб

Якщо хліб застряг в прорізі тостера, вимкніть тостер з мережі, дайте йому охолонути і обережно видавіть застряглий хліб неметалевим тупим предметом.

Заморожений хліб

Якщо Ви хочете підсмажити заморожений хліб, покладіть хліб, виберіть необхідний рівень підсмажування (регулятор підсмажування E), опустіть вниз підйомник (D) і натисніть кнопку розморожування (A).

Підігрівання

Якщо Ви хочете підігріти охололий тост, опустіть підйомник (D), після цього натисніть кнопку підігріву (C).

Підставка для розігрівання булочок (лише в моделях HT 550/HT 450)

Щоб підігріти продукт, який не проходить через проріз тостера (G), Ви можете використовувати тримач для хліба. Використовуйте тримач (F) лише для хліба й булочок. Не намагайтесь користуватися ним для тістечок, піци, кексів і цілих буханців хліба. Такі великі продукти призведуть до акумулювання тепла всередині тостера.

Не кладіть на тримач булочки та інші продукти, загорнуті у фольгу. Щоб підігріти хліб, поставте регулятор підсмажування (E) на позначку, де намальована булочка, і опустіть підйомник (D) вниз.

Оптимальне нагрівання досягається при розміщенні на панелі для розігріву не більше двох шматків хліба.

Очищення

Завжди від'єднуйте пристрій від мережі й охолоджуйте його перед очищенням. Ніколи не мийте пристрій під проточною водою і не опускайте його у воду. Протирайте поверхні тостера лише вологою тканиною. Не використовуйте щітки чи абразивні засоби для чищення.

Ви можете використовувати для чищення незначну кількість рідкого миючого засобу для посуду. Не використовуйте розчинники, що містять спирт, бензин та бензол.

Час від часу виймайте тацю для хліба (H) та мийте її.

Компанія залишає за собою право вносити зміни в конструкцію пристрою без спеціального оголошення.

Виріб не містить шкідливих для здоров'я речовин.

Обладнання відповідає вимогам Технічного регламенту обмеження використання деяких небезпечних речовин в електричному та електронному обладнанні.



Гаряча лінія 0 800 503-507 (дзвінки зі стаціонарних телефонів безкоштовні).

للتسخين، يجب ضبط المفتاح (E) لوضعية
تحميص المعجنات ثم إضغط الرافعة (D)
للأسفل.

التنظيف

قبل تنظيف الحماصة اسحب السلك دوماً
واتركها تبرد تماماً. لا تنظف الحماصة إطلاقاً
تحت المياه الجارية، ولا تغمرها بالماء. نظف
الأسطح الخارجية بقطعة قماش مبللة فقط،
وتجنب استخدام اللبادات المعدنية أو المنظفات
الكاشطة. بالإمكان استخدام القليل من سائل
تنظيف الأطباق. لا تستخدم أي مواد مذيبة
مثل الكحول، البنزين أو البنزول. اسحب
صينية فتات الخبزة (H) ونظفها بين فترة
وأخرى.

خاضعة للتغيير بدون سابق إشعار.

الوصف

- A مفتاح إعادة التدفئة
B مفتاح التوقف اليدوي
C مفتاح التذويب (للخبز المجمد)
D رافعة الخبز
E التحكم بالتحميم المتغير
F رف الخبز واللفائف
(موديل HT 550/HT 450 فقط)
G فتحة الحماسة
H صينية فتات الخبز
J حفظ السلك

الخبز العالق

إذا علق الخبز في فتحة الحماسة (G)، اسحب سلك الحماسة واتركها تبرد، ثم أخرج الخبز العالق بواسطة أداة غير معدنية أو حادة.

الخبز المجمد

إذا كنت ترغب بتحميم الخبز المجمد، افصل الحماسة (ادفع مفتاح التوقف B). أدخل الخبز المجمد، ثم اختر درجة حرارة التحميم التي ترغبها (متفاح التحكم E)، ادفع الرافعة (D) باتجاه الأسفل ثم ادفع مفتاح إزابة الثلج (C).

إعادة التدفئة

يتم إعادة تدفئة شرائح الخبز الباردة بعد أن تتأكد، ادفع الرافعة باتجاه الأسفل (D) ثم ادفع المفتاح لإعادة تدفئته (C).

رف الخبز واللفائف

(مهدبا | HT 550/HT 450 فقط)

رف التسخين (F) مصمم لتسخين قطعتين من المعجنات فقط في آن واحد. يجب عدم وضع الكيك، الببیتزا، المخبوزات أو الخبز الكامل حيث أن ذلك سيتسبب بإحتباس الحرارة داخل المحمص.

يجب عدم لف المعجنات في ورق القصدير بتاتا عند تسخينها.

قبل استخدام الجهاز لأول مرة، سخخ الحماسة وهي فارغة على تدرج التحميم «4» من ٢ إلى ٣ مرات، حيث أن هذا سيزيل الروائح الناتجة عن عمليات التصنيع.

التشغيل

يمكنك تحميم جميع أحجام الخبز التي تتناسب مع فتحة الحماسة.

• تأكد أن صينية فتات الخبز (H) في مكانها.
• أدخل الخبز ثم ادفع الرافعة باتجاه الأسفل (D).

• من خلال مفتاح التحكم بالتحميم المتنوع (E) اختر درجة التحميم التي ترغبها من «1» (خفيف) إلى «7» (غامق).

• لدى الوصول إلى درجة التحميم التي قمت باختيارها، فإن الخبز سيرتفع آلياً.
• يمكنك رفع الخبز من خلال دفع الرافع (D) نحو الأعلى. لراحتك، حامله الخبز تظل في الوضع العلوى.
• إذا كنت ترغب بإيقاف التحميم، ادفع مفتاح التوقف اليدوي (B). سيرتفع الخبز

صممت منتجاتنا لتتفق مع أعلى مستويات الجودة في الأداء والتصميم. نرجو أن تستمتعوا باستخدام هذا الجهاز الجديد من براون.

قبل الاستخدام

يُرجى قراءة التعليمات كاملة بعناية قبل استخدام الجهاز.

تنبيه

- يمكن استخدام هذا الجهاز بواسطة الأطفال الذين تبلغ أعمارهم 8 سنوات فأكثر، كما يمكن استخدام هذا الجهاز بواسطة الأشخاص ذوي الإعاقات الجسدية أو القدرات النفسية أو العقلية المحدودة أو ممن لديهم تجربة قليلة ومعرفة محدودة، وذلك إذا تم إرشادهم أو تدريبهم على استخدام الجهاز بطريقة آمنة، وإذا كانوا على دراية بالمخاطر التي ينطوي عليها استخدام الجهاز.
- يجب ألا يعبث الأطفال بالجهاز.
- يجب ألا يقوم الأطفال بالتنظيف والصيانة إلا إذا كانت أعمارهم أكبر من 8 سنوات ومع وجود إشراف عليهم.
- يجب إبقاء الأطفال الذين تقل أعمارهم عن 8 سنوات بعيداً عن الجهاز وعن سلك التيار الكهربائي الخاص به.
- إذا كان سلك التيار الكهربائي تالفاً، فيجب استبداله بواسطة جهة الصنع، أو وكيل الخدمة التابع لها، أو بواسطة شخص يتمتع بخبرات فنية ماثلة، وذلك بغرض تفادي أية مخاطر.
- قد يحترق الخبز، لذلك لا تستخدمها بالقرب من أو أسفل الستائر أو أي موادٍ أخرى قابلة للاشتعال.
- يُحظر نهائياً غمر الوحدة في الماء أو السوائل الأخرى.
- سيسخن الجهاز أثناء العملية، وخصوصاً الأجزاء المعدنية. افصل المحمصة ودعها حتى تبرد قبل وضع غطاء الغبار وتخزينها.

- قبل توصيل الجهاز بماخذ، يجب التحقق من أن الجهد الكهربائي للتيار لديك يتوافق مع قيمة الجهد الكهربائي المطبوع على الجزء السفلي من الجهاز.
- هذا الجهاز غير معد للعمل بواسطة مؤقت خارجي أو نظام تحكم عن بُعد منفصل.
- تم تصميم هذا الجهاز للاستخدام المنزلي فقط ولأغراض تحضير الكميات المنزلية الطبيعية.
- لا تستخدم الجهاز لأي غرض آخر غير الغرض الموضح في دليل المستخدم هذا. قد يسبب أي سوء استخدام إصابة محتملة.
- يُرجى تنظيف كل الأجزاء قبل أول استخدام أو على النحو المطلوب، مع اتباع الإرشادات الموجودة في قسم الرعاية والتنظيف.
- يحذر استخدام أي مذيبات مثل الكحول، أو الجازولين، أو البنزين أبداً.
- لا تدع الجهاز يعمل دون مراقبة.
- تجنب ملامسة الجوانب الداخلية الساخنة.
- لا تدع السلك يتلامس مع الأجزاء الداخلية.
- لا تضع أي مقتنيات معدنية على أو داخل المحمصة.
- هذا الجهاز غير مناسب لتحميص الخبز المقرمش أو البسكويت أو أية أطعمة متشابهة.
- لا تغطي فتحات المحمصة ولا تدخل فيها الأطعمة المغطاة بورق ألومنيوم.
- لا تستخدم المحمصة دون وضع صينية فتات الخبز في مكانها.
- من حين لآخر اسحب صينية فتات الخبز وقم بتفريغها.
- استخدم الجهاز في الوضعية العمودية فقط.
- لا تحمص أي طعام دهني.
- لا تضع الخبز المحمص في المحمصة.

