

BRAUN

CitrusQuick 5

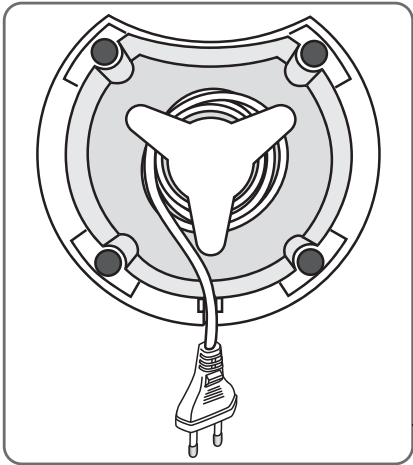
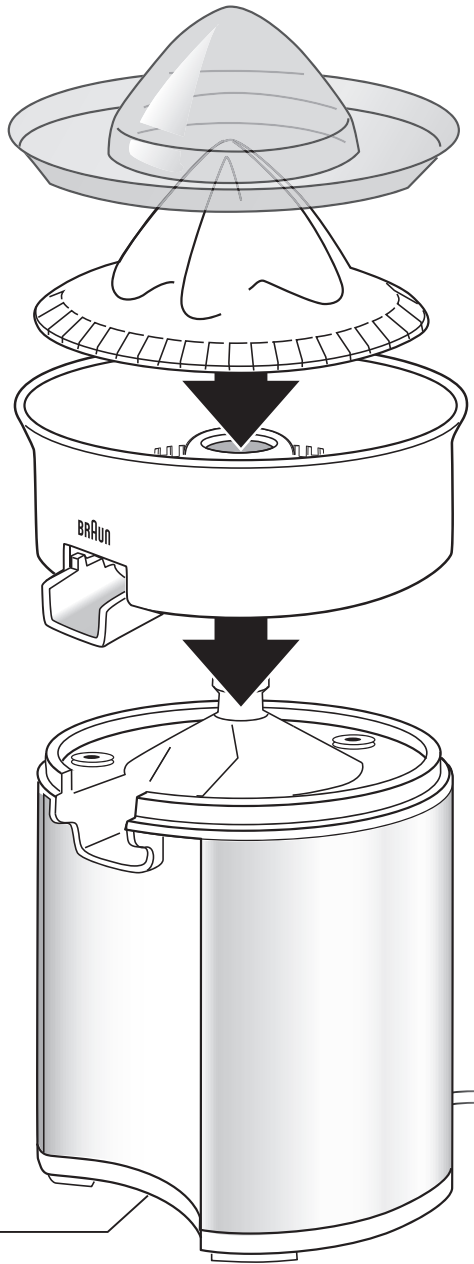


Type CJ302BI

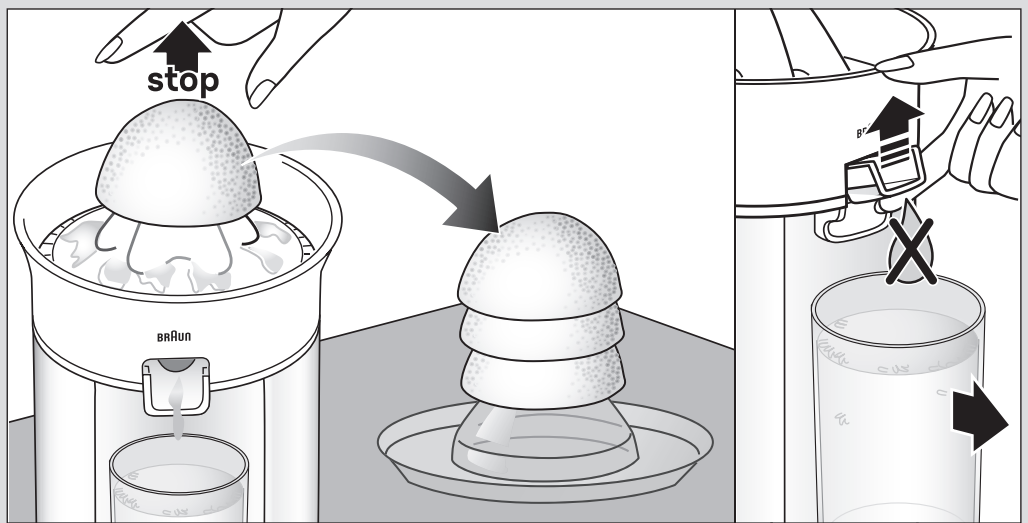
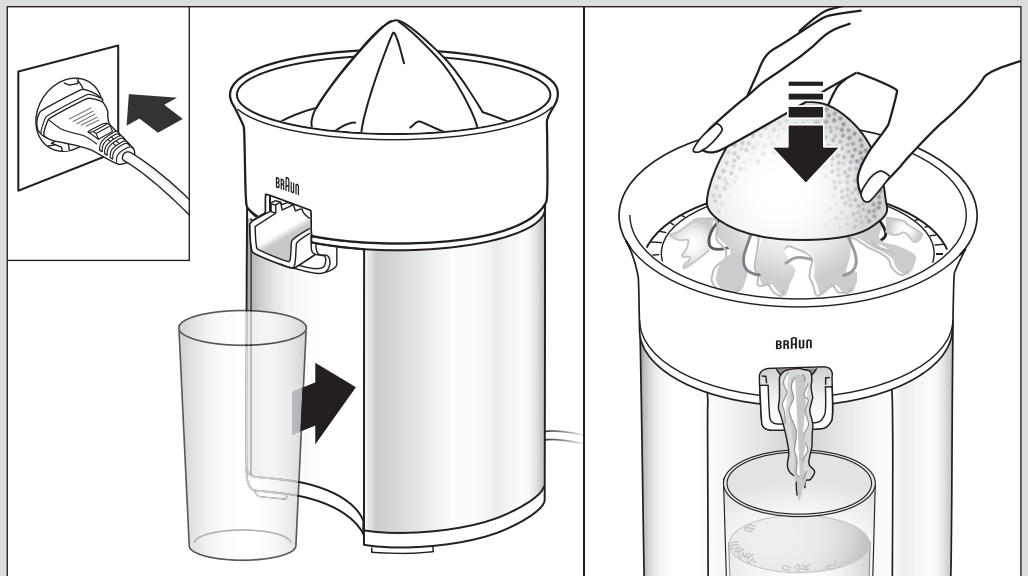
Register your product
www.braunhousehold.com/register

CJ 5050
Citrus juicer

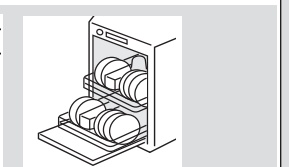
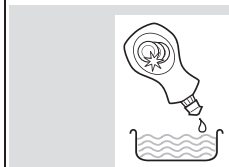
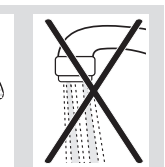
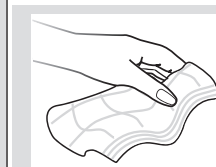
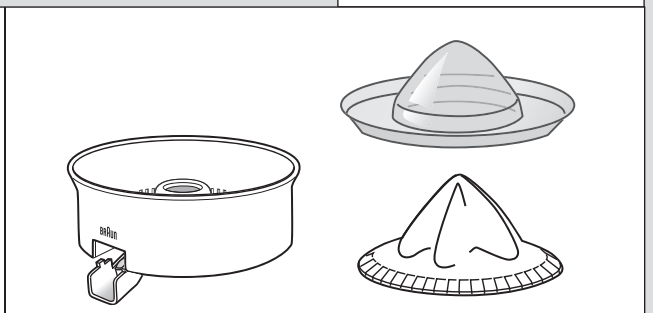
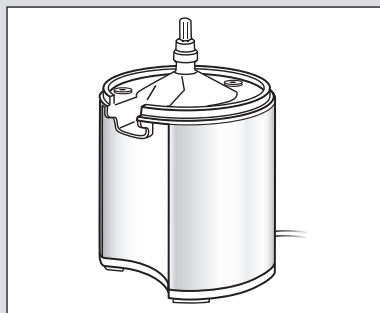
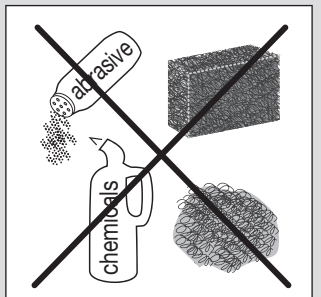
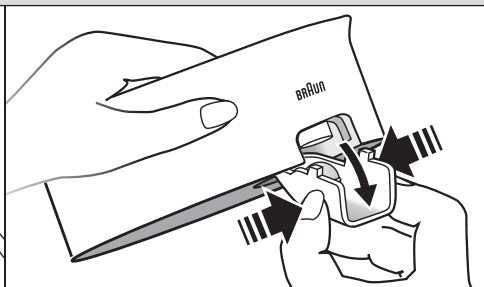
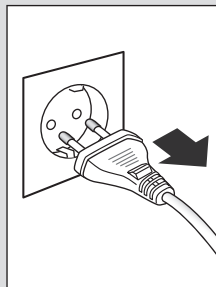
- DE** Bitte lesen Sie die Sicherheitshinweise (separate Broschüre) sorgfältig und vollständig, bevor Sie das Gerät in Betrieb nehmen.
- EN** Please read safety instructions (separate booklet) carefully and completely before using the appliance.
- FR** Veuillez lire attentivement l'intégralité des instructions de sécurité (livret séparé) avant d'utiliser l'appareil.
- ES** Lea completamente las instrucciones de seguridad (manual separado) con atención antes de utilizar el aparato.
- CA** Si us plau, llegiu les instruccions de seguretat (llibret a part) detingudament i completament abans d'utilitzar l'aparell.
- PT** Leia as instruções de segurança (folheto separado) atentamente e por completo antes de utilizar o aparelho.
- IT** Si prega di leggere attentamente ed integralmente le istruzioni di sicurezza (libretto separato) prima di utilizzare l'apparecchio.
- NL** Lees de veiligheidsaanwijzingen (afzonderlijk boekje) aandachtig en volledig voordat u dit product gebruikt.
- DK** Læs sikkerhedsinstruktionerne (separat hæfte) omhyggeligt og fuldstændigt, før apparatet bruges.
- NO** Les alle sikkerhetsanvisningene grundig før du tar i bruk apparatet.
- SE** Läs igenom säkerhetsanvisningarna (separat häfte) noggrant innan du använder apparaten.
- FI** Lue turvallisuuohjeet (erillinen kirjanen) huolella kokonaan ennen laitteen käyttöä.
- PL** Przed użyciem urządzenia proszę uważnie przeczytać instrukcje bezpieczeństwa (osobna broszura).
- CZ** Přečtěte si pečlivě a kompletně bezpečnostní pokyny (samostatná brožura) před použitím přístroje.
- SK** Kým začnete spotrebič používať, dôkladne si preštudujte bezpečnostné pokyny (samostatná brožúrka).
- HU** Kérjük, hogy a készülék használatá előtt olvassa végig figyelmesen a biztonsági utasításokat (külön füzet).
- HR** Molimo vas da prije početka korištenja uređaja pažljivo i u cijelosti pročitate sigurnosne upute (posebna knjižica).
- SL** Pred napravo začnete uporabljati, pozorno in v celoti preberite navodila (ločena knjižica).
- TR** Cihazı kullanmadan önce lütfen güvenli talimatlarını dikkatle ve tamamen okuyun (ayrı kitapçık).
- RO** Vă rugăm să citiți cu atenție și în întregime instrucțiunile de siguranță (broșură separată) înainte de a utiliza aparatul.
- GR** Μελετήστε με προσοχή όλες τις οδηγίες ασφαλείας (ξεχωριστό φυλλάδιο) προτού χρησιμοποιήσετε τη συσκευή.
- KZ** Аспапты қолданардың алдында қауіпсіздік бойынша нұсқауларды (бөлек кітапша) зейін қойып түгелдей оқып шығыңыз.
- RU** Перед использованием прибора внимательно полностью прочтите инструкции по технике безопасности (отдельная брошюра).
- UA** Перед використанням пристрою уважно та повністю прочитайте інструкцію з техніки безпеки (окрему брошуру).
- AR** ^١ يُرجى قراءة تعليمات الأمان (كتيب منفصل) بعناية وبشكل كامل قبل استخدام الجهاز.



DE Saft pressen / **EN** Extracting juice / **FR** Extraction du jus / **ES** Extracción del zumo / **CA** Extracció de suc / **PT** Extrair sumo / **IT** Estrazione del succo / **NL** Sap persen / **DK** Saftpresning / **NO** Presse juice / **SE** Pressa ut juice / **FI** Mehun puristaminen / **PL** Wyciskanie soku / **CZ** Lisování šťavy / **SK** Lisovanie šťavy / **HU** Lényerés / **HR** Cijeđenje soka / **SL** Stiskanje soka / **TR** Sıkma / **RO** Extragerea sucului / **GR** Εξάγωγή χυμού / **KZ** Шырын сығу / **RU** Выжатый сок / **UA** Видавлений сік / **Arab** استخراج العصير



DE Pflege und Reinigung / **EN** Care and Cleaning / **FR** Entretien et nettoyage / **ES** Cuidado y limpieza / **CA** Cura i Neteja / **PT** Cuidados e limpeza / **IT** Cura e pulizia / **NL** Verzorging en reiniging / **DK** Pleje og rengøring / **NO** Pleie og rengjøring / **SE** Vård och rengöring / **FI** Hoito ja puhdistus / **PL** Konserwacja i czyszczenie / **CZ** Péče a čištění / **SK** Starostlivosť a čistenie / **HU** Rendbentartás és tisztítás / **HR** Održavanje i čišćenje / **SL** Vzdrževanje in čiščenje / **TR** Bakım ve Temizleme / **RO** Îngrijire și curățare / **GR** Οποvτίδα και Καλαριόμο / **KZ** Күту және тазалау / **RU** Уход и очистка / **UA** Догляд та чищення / **Arab** العناية والتنظيف



Үлгі	CJ 5050
Көрнеу	220 - 240 В
Герц	50-60 Гц
Ватт	60 Вт
Сақтау шарттары:	температура: +5 °С және +45 °С Ылғалдылық: < 80%

Қытайда жасалған
Делонги Браун Хаусхолд ГмБХ
Германия Заңды өндіруші:
Делонги Браун Хаусхолд ГмБХ
Карл-Улрих-Штрассе ң
63263 Ной-Изенбург

Бұйымды іске пайдалану нұсқаулығына сәйкес өз мақсатында пайдалану керек. Бұйымның қызмет мерзімі тұтынушыға сатылған күннен бастап 2 жылды құрайды.

Импортер:

«Делонги» ААҚ, Ресей, 127055,
Москва қаласы, Суцёвская көшесі,
27/3-үй (27-үй, 3-құрылым)
Тел. +7 (495) 781-26-76

Сақталу мерзімі: Шектелмеген

Арылу жағдайлары: Қоршаған ортаны қорғау талаптарына сәйкес

Тасымалдау жағдайлары: Тасымалдау кезінде құлатып алуға немесе шамадан тыс шайқалтуға болмайды.

Сату жағдайлары: Сату жағдайларын өндіруші көрсетпеген, бірақ олар жергілікті, мемлекеттік және халықаралық ережелер мен стандарттарға сай болуға тиіс

Өндіруші зауыт:

De'Longhi Braun Household GmbH, Carl-Ulrich-Strasse 4, 63263 Neu Isenburg, Germany

Ақаулықты түзету

Ақаулық	Себебі	Шешімі
Шырынсыққыш жұмыс істемей тұр.	Қуат жоқ	Құрылғының тоққа қосылғанын тексеріңіз. Үйдегі сақтандырғышты/қысқа тұйықтағышты тексеріңіз. Егер олардың ешқайсысы ақаулы болмаса, Braun сервис орталығына хабарласыңыз.

Модель	CJ 5050
Напряжение	220 – 240 В
Частота колебаний	50-60 Гц
Мощность	60 Вт
Условия хранения:	Температуре: +5°C до +45°C влажности: < 80%

Изготовлено в Китае для
De'Longhi Braun Хаусхолд ГмБХ Германия
De'Longhi Braun Household GmbH
Carl-Ulrich-Strasse 4
63263 Neu-Isenburg/Germany

Изделие использовать по назначению в соответствии с руководством по эксплуатации. Срок службы изделия составляет 2 года с даты продажи потребителю.

Импортер и ответственный за претензии потребителей: ООО «Делонги», Россия, 127055, Москва, ул. Суцёвская, д. 27, стр. 3. Тел. +7 (495) 781-26-76

Срок хранения: Не ограничен

Условия утилизации: Утилизировать в соответствии с экологическими требованиями

Условия транспортировки: Во время транспортировки, не бросать и не подвергать излишней вибрации.

Условия реализации: Правила реализации товара не установлены изготовителем, но должны соответствовать региональному, национальному и международным нормам и стандартам.

Производитель:

De'Longhi Braun Household GmbH, Carl-Ulrich-Strasse 4, 63263 Neu Isenburg, Germany

Устранение неисправностей

Проблема	Причина	Решение
Соковыжималка не работает.	Нет подачи питания.	Проверьте, подключен ли прибор к сети питания. Проконтролируйте домашние электрические предохранители и автоматы защиты. Если все вышеперечисленное в порядке, обратитесь в сервисный центр Braun.

