

BRAUN

הוראות הפעלה
מסחטת פירות



Type 4293

www.braunhousehold.com

J 500

דגם

חברת ברימאג בע"מ מודה לכם שבחרתם במוצר זה!

כדי להפיק את מירב התועלת מהמוצר, אנא קראו בעיון את הוראות ההפעלה שבחוברת זו ושימרו עליה בהישג יד לשימוש עתידי.

הקפידו להשתמש במוצר אך ורק בהתאם להוראות הבטיחות.


לרשותכם עומד מרכז שירות הלקוחות של חברת ברימאג בע"מ:

טלפון 8404*

לפני שימוש ראשון

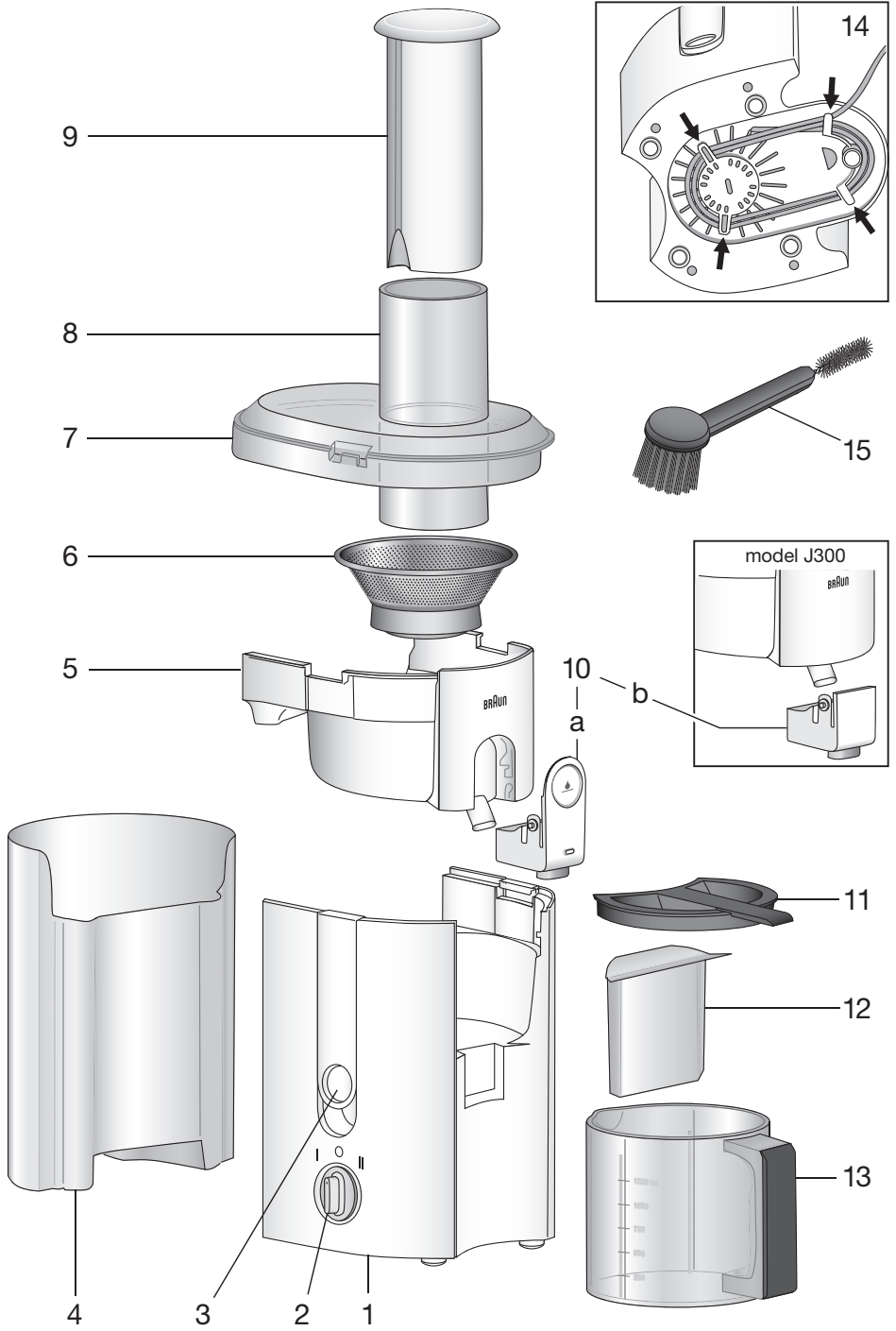
- הוציאו מהאריזה את כל חלקי המכשיר ובדקו את תקינותם. במקרה ונתקלתם בבעיה פנו בהקדם האפשרי למוכר.
- למען בטיחות ילדיכם, אנא שמרו את כל חומרי האריזה (שקיות פלסטיק, קופסאות קרטון, קלקר וכו') מחוץ להישג ידם. ניתן לשמור על האריזה לצורך אחסון עתידי.
- הקפידו להסיר כל פסולת אריזה שעלולה להשאר במכשיר.
- הקפידו לנקות היטב את כל החלקים הבאים במגע עם המזון.

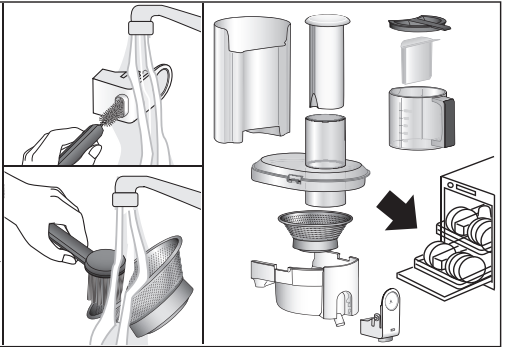
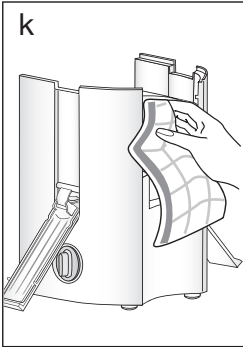
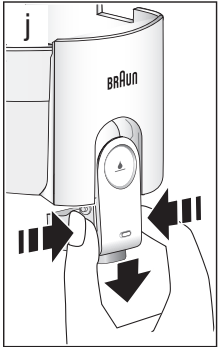
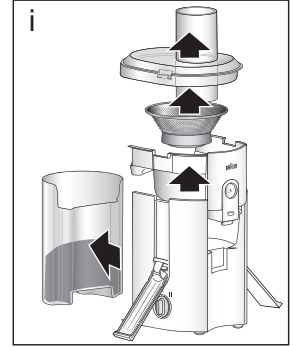
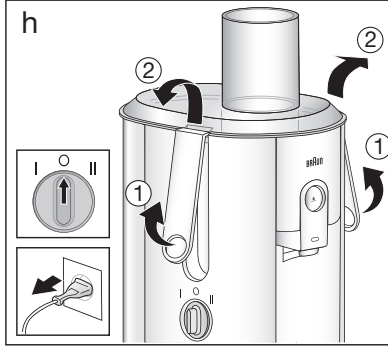
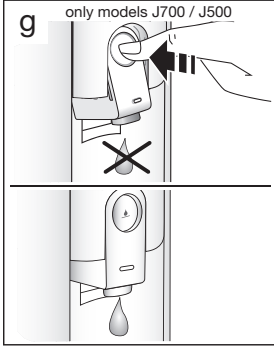
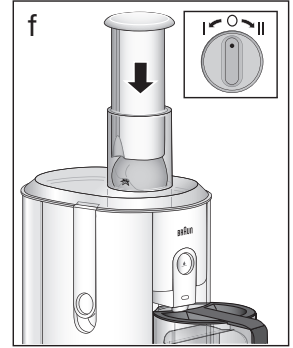
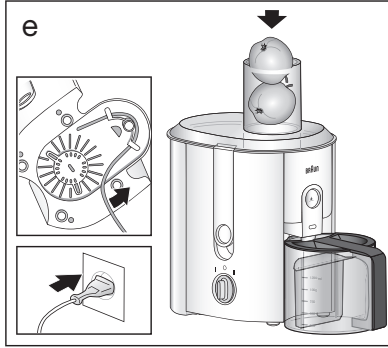
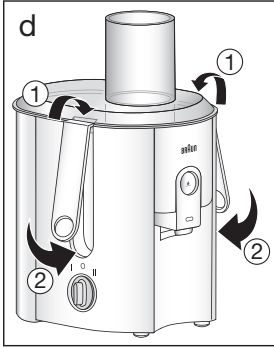
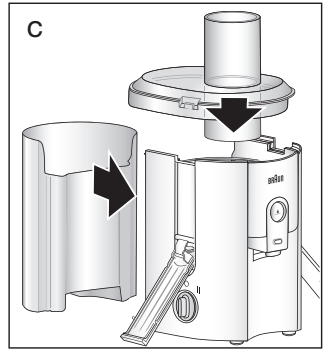
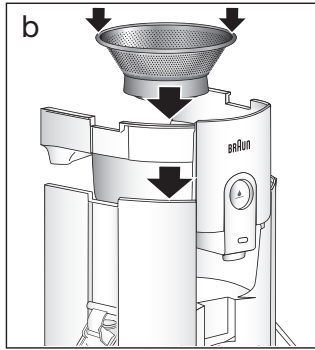
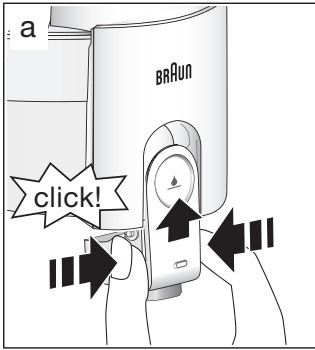
פינוי

מכשיר זה בנוי מחומרים הניתנים לשימוש חוזר. הסימן  המוטבע על המוצר או על המסמכים הנלווים מצוין, בהתאם לתקנות האיחוד האירופי EC/2002/96 לסילוק ופינוי ציוד חשמלי ואלקטרוני משומש (WEEE), שאין להתייחס למוצר כאל אשפה ביתית רגילה, אלא יש לפנותו למרכז איסוף המתאים למחזור ציוד חשמלי ואלקטרוני. למידע נוסף, התקשרו לרשות המקומית במקום מגוריכם או למשרד להגנת הסביבה. לפני השלכת המכשיר, חתכו את כבל החשמל כך שלא ניתן יהיה לחבר אותו לרשת החשמל.

De'Longhi Braun Household GmbH
Carl-Ulrich-Straße 4
63263 Neu-Isenburg/Germany

BRIMAG
כתובתנו: השקמה 19, אזור, 5800191
דוא"ל: brimag@digital-age.co.il
אתר החברה: www.brimag.co.il





המוצרים שלנו תוכננו כך שיעמדו בתקני האיכות, התפקוד והעיצוב הגבוהים ביותר. אנו מקווים כי תיהנו עד הסוף ממכשיר Braun החדש שלכם.

אנא קראו את הוראות השימוש בקפידה ועד הסוף טרם השימוש במכשיר.

התראה

- מכשיר זה מותר לשימוש על ידי ילדים מגיל 8 ומעלה ועל ידי אנשים הסובלים מלקות גופנית, תחושתית או שכלית או חסרי ניסיון וידע במידה והושמה עליהם השגחה או ניתנה להם הנחיה בכל הנוגע לשימוש בטוח במכשיר ורק אם הם מבינים את הסכנות המעורבות בשימוש במכשיר זה. ילדים לא ישחקו עם המכשיר. פעולות ניקיון ותחזוקה של משתמש לא יבוצעו על ידי ילדים אלא אם כן הם מעל גיל 8 ונמצאים תחת השגחה.
- יש להרחיק ילדים מתחת לגיל 8 מהמכשיר ומכבל החשמל שלו.
- אין להגיע לחלל המילוי בזמן שהמכשיר מחובר לחשמל. תמיד השתמשו בדוחפן מזון (pusher) שיוביל את המזון דרך החלל.
- אין לגעת בלהבי החיתוך.
- מוצר זה מתאים לשימוש ביתי רגיל בלבד ולא לשימוש מסחרי.
- תמיד נתקו את המכשיר טרם הרכבתו/פירוקו, טרם ניקויו, במידה ואינו בשימוש או במקרה של תקלה.
- טרם השימוש, תמיד בדקו את המכשיר בשלמותו, במיוחד בדקו כי המסנן אינו פגום (סדקים, פגמים). אין לעשות שימוש במכשיר במקרה וכבל החשמל או כל חלק אחר של המכשיר – במיוחד המסנן (6) – פגומים.
- אין להביא את כבל החשמל במגע עם חלקים חמים, אין למשוך אותו מעל קצוות חדים או לשאת את המכשיר בכבל החשמל שלו.
- הגנו על החלק של המנוע ועל כבל החשמל מפני לחות. אין לעשות יותר שימוש בחלק של המנוע ובכבל החשמל לאחר שהם טבלו בתוך מים.
- מכשירי החשמל תוצרת Braun עומדים בתקני הבטיחות הישימים. תיקונים או החלפה של כבל החשמל ייעשו על ידי צוות עובדי שירות מוסמכים לכך. עבודת תיקון פגומה ובלתי מוסמכת עשויה לגרום לסכנות גדולות למשתמש.
- מתח חשמלי/הספק חשמלי בוואטים: עיינו בלוחית הדגם שבתחתית המכשיר.

תיאור המוצר (ראו עמוד 4)

1. החלק של המנוע
2. מתג הפעלה/כיבוי
3. מהדקים
4. מיכל רסק
5. אגרון מסחטת מיצים
6. מסנן
7. מכסה
8. חלל מילוי
9. מדחף מזון
10. א. צינורית מיץ עם רכיב לעצירת הטפטוף (רק בדגם J700/J500)

10. ב. צינורית מיץ (רק בדגם J300)
 11. מכסה לקנקן המיץ
 12. מפריד קצף
 13. קנקן מיץ
 14. מקום לאחסון כבל החשמל
 15. מברשת ניקוי
- טרם השימוש במכשיר בפעם הראשונה, שטפו את חלקי מסחטת המיץ המתנתקים (עיינו בחלק של "פירוק" ו"ניקיון").

מערכת נעילת הפעלה/בטיחות

את המכשיר ניתן להפעיל אך ורק כאשר אגרן המיץ (5) הוכנס למקומו והמכסה נעול בבטחה בעזרת המהדקים (3). כאשר המהדקים משוחררים בזמן שהמנוע פועל, המנוע נעצר תוך 3 שניות.

הרכבה

1. הרכיבו את צינורית המיץ (10a/10b) לאגרן המיץ (איור א). לחצו מעט את צדי צינורית המיץ יחד בעזרת האגודל והאצבע המורה באזור סימוני הבדיקה.
 2. הרכיבו את אגרן המיץ (5) על גבי החלק של המנוע (1) (איור ב).
 3. הרכיבו את המסנן (6) על פני אגרן המיץ ולחצו אותו למטה עד לנעילתו על פני מצמד המנוע (איור ב).
 4. החליקו את מיכל הרסק (4) לחלק האחורי של יחידת המנוע עד שייוצר חיבור. וודאו כי הוא ננעל במקום (איור c).
 5. חברו את המכסה (7) (איור c). חברו את שני המהדקים לידיות המכסה ודחפו בחוזקה כלפי מטה עד שתשמעו אותם ננעלים במקומם (איור d).
 6. וודאו כי קנקן המיץ (13) ממוקם מתחת לצינורית המיץ (10) (איור e). קיבולת: 1250 מ"ל.
- אגרן המיץ מגיע עם מפריד קצף (12) במטרה לסייע בשמירה על כך שהמיץ יישאר ללא קצף. במידה ואין צורך בחלק הזה, כל שעליכם לעשות הוא להוציא את מפריד הקצף.

סחיטת מיץ

- חשוב לזכור: השתמשו אך ורק בפירות בשלים אחרת המסנן (6) עשוי להיסתם.
- טרם השימוש, תמיד התירו את כבל החשמל עד הסוף ממקום אחסון כבל החשמל (14).
- יש לשטוף פירות/ירקות במידה ובכוונתכם להכין אותם עם הקליפה שלהם.
- זמן הפעלה מרבי/כמות בכל פעם: 15 דקות/ 5 ק"ג.
- תנו למכשיר להתקרר מספיק לאחר מכן.

סוג הפירות/הירקות	הכנה	עיבוד
פירות/ירקות קשים למשל: תפוחים, אגסים, גזרים, סלק	הסירו קליפה לא אכילה עבדו פירות עם גרעינים ביחד עם הליבה שלהם.	מצב II

מצב II	גלגלו את העלים ביחד בצורה הדוקה טרם העיבוד שלהם	ירקות עם עלים, למשל: כרוב, תרד או עשבים
מצב I	הסירו קליפה לא אכילה	פירות/ירקות רכים, למשל: פירות הדר, קיווי
מצב I	חתכו את הגבעולים המרכזיים	ענבים
מצב I	הוציאו את הגלעינים	פירות אבן (מגולענים) למשל: שזיפים, אפרסקים
מצב I	קלפו וחתכו לקוביות שיתאימו לחלל המילוי	מלונים
מצב I	אין צורך בהכנה נוספת	עגבניות, מלפפונים, פטל
מצב I	מתאים רק במיצים מעורבים	פירות יער
לא מתאים		ריבס, פירות המכילים עמילן (בננות, מנגו, פפאיה, אבוקדו ותאנים), פירות או ירקות מאוד קשים וסיביים.

- הכניסו פירות או ירקות לתוך חלל המילוי (8) (איור e).
- העבירו את המתג (2) למצב "I" או "II".
- לחצו קלות בעזרת המדחף (9) (איור f). הוסיפו עוד פירות או ירקות בזמן שהמנוע פועל.
- כמות המיץ שאתם סוחטים תלויה באופי הפירות והירקות.
- מיצי פרי וירק מכילים ויטמינים ומינרלים חשובים, אשר מתקלקלים במהרה כאשר הם באים במגע עם חמצן או אור. שתו את המיץ בעודו טרי – מיד לאחר שהוא נסחט והוכן.

ריקון מיכל הציפה והמסנן

מיכל רסק (4): ברגע שמיכל הרסק נראה מלא כבו את המכשיר, נתקו אותו מהחשמל ורוקנו את מיכל הציפה.

מסנן (6): במידה והמיץ הופך פתאום לעבה הרבה יותר, אם כמויות גדולות יותר של רסק נתקעות בין המסנן לבין המכסה ו/או אתם שומעים האטה במהירות המנוע, יש לרוקן את המסנן ואת אגרון המיץ ולנקות אותם ("פירוק"). רוקנו את מיכל הרסק והרכיבו את המכשיר מחדש.

מאפיין עצירת טפטוף (בדגמים J700/J500 בלבד)

כאשר צינורית המיץ (10a) נמצאת במצב נטוי היא משמשת כמעצור טפטופים ואוספת את המיץ המטפטף:
כבו את המכשיר, המתינו מספר שניות עד שהמיץ רק מטפטף מהמכשיר. לאחר מכן דחפו את הצינורית (10a) למצב נטוי (איור g).

פירוק

1. כבו את המכשיר באמצעות העברת המתג (2) למצב "0" ונתקו את המכשיר ממקור החשמל (איור ח). דגמים J700/J500: מקמו את צינורית המיץ (10a) במצב אנכי על מנת לאפשר למיץ להתנקז.

2. הוציאו את המדחף (9). שחררו את המהדקים על מנת לפתוח את נעילת המכסה (איור h). הוציאו את המכסה.
3. החליקו שאריות של רסק מאגרן המיץ לתוך מיכל הרסק.
4. הוציאו את אגרן המיץ (5) ביחד עם המסנן (6). הוציאו את המסנן של אגרן המיץ (איור i).
5. הוציאו את מיכל הרסק (4) באמצעות משיכת (איור i).
6. הוציאו את צינורית המיץ (10/א/10 ב) באמצעות לחיצה משני הצדדים בעזרת האגודל והאצבע המורה בסימוני הבדיקה (איור j).

ניקוי המכשיר

- תמיד הוציאו קודם את תקע החשמל משקע החשמל שבקיר!
- פרקו את המכשיר כמתואר בחלק המדבר על "פירוק".
- **חשוב לזכור:** טרם הכנסת המכשיר למדיח הכלים, נקו קודם את המסנן ואת החלקים האחרים בעזרת המברשת ומים חמים על מנת להסיר את הרסק.
- כל החלקים הניתנים לפירוק כמו גם קנקן המיץ ביחד עם המכסה ומפריד הקצף ניתנים לשטיפה במכונת הכביסה או על ידי שימוש במים חמים ונוזלי מדיח רגילים (ללא חומרים שורטים/חומציים). חלקי הפלסטיק עשויים לדהות בזמן עיבוד המזון המכיל תוכן עם פיגמנט צבע (למשל: גזר): השתמשו בשמן צמחי על מנת לנקות מראש טרם השימוש במדיח הכלים.
- אין להכניס חלקים בלחץ לתוך מדיחה כלים וזאת על מנת למנוע עיוות שלהם.
- נקו את חלק המנוע (1) בעזרת מטלית לחה בלבד – לעולם אין לטבול אותו במים.

כפוף לשינויים ללא הודעה מוקדמת על כך.

נא לא להשליך את המוצר ביחד עם הפסולת הביתית לאחר שיצא משימוש. השלכה תיעשה במרכז השירות של Braun או בנקודות איסוף מתאימות במדינתכם.



איתור תקלות

תקלה	סיבה אפשרית
המכשיר אינו פועל	האטבים אינם נעולים בבטחה. המכסה/המסנן/אגרן המיץ אינם מורכבים כנדרש למקומם.
מיץ ניתז אל מחוץ לצינורית בזמן שמעצור הטפטופים מופעל.	מעצור הטפטופים מסוגל לאסוף רק כמות קטנה של מיץ. הפעילו את מעצור הטפטופים רק כאשר מיץ מטפטף מהמכשיר.



יש לבדוק מדי פעם את תקינותו של כבל החשמל.
אין להשתמש במכשיר במקרה שכבל החשמל ניזוק.
תיקון או החלפה של כבל החשמל יבוצעו אך ורק במעבדת
שירות מוסמכת. ראו רשימת מעבדות שירות בסוף חוברת זו.

הוראות בטיחות כלליות למכשירי חשמל

מיקום:

- אין להשתמש במכשיר זה בקרבת מים.
- אם פתיל הזינה ניזוק, כדי להימנע מסכנה, החלפתו תיעשה על ידי היצרן, ע"י סוכן השירות שלו או על ידי אדם מוסמך אחר.
- מקמו את המוצר במקום יבש הרחק ממקורות מים או מקום לח.
- יש למקם את המכשיר הרחק ממקורות חום (תנורים, רדיאטורים וכו').
- יש להניח את המכשיר על משטח מאוזן.
- יש לאפשר מרווח מספיק לצורך אוורור המכשיר - אין לכסות את פתחי האוורור.

מתח החשמל:

- ודאו שמתח הרשת (230 וולט) מתאים למתח ההפעלה שמצוין על גבי המכשיר.

זהירות:

- כאשר מחברים את המכשיר לרשת החשמל יש לאחוז בראש התקע.
- אין למשוך את התקע מהשקע ע"י משיכה בחוט החשמל.
- יש לוודא שכבל החשמל והתקע שלמים ותקינים. לתיקון פגמים יש לפנות לחשמלאי מוסמך.
- יש לחבר את המכשיר אל שקע תקני בו יש חיבור הארקה תקני.
- יש לאפשר גישה נוחה לניתוק כבל הזינה משקע החשמל בקיר.
- כאשר לא מתכוונים להשתמש במכשיר לפרק זמן ארוך יש לנתקו מרשת החשמל.
- אין לפתוח את מכסה המכשיר, אם ישנה בעיה בפעולתו התקינה של המכשיר יש לפנות למעבדת השירות.
- אל תניחו על המכשיר כל כלי שמכיל מים או נוזלים אחרים. במקרה של חדירת מים למכשיר יש להפסיק את זרם החשמל לשקע (הורדת הנת"ך מארון החשמל), לנתקו מרשת החשמל ולהביאו אל תחנת השירות הקרובה למקום מגוריכם.
- אין להחדיר למכשיר חפצים כלשהם, כניסה של חפצים זרים עלולה לגרום להתחשמלות.
- במקרה של חדירת חפץ כלשהו יש לנתק את המכשיר מרשת החשמל ולהביאו אל תחנת השירות הקרובה למקום מגוריכם.

תופעות חריגות:

- במקרה של ריח או רעשים שמגיעים מהמכשיר, יש לנתק את המכשיר מרשת החשמל ולפנות למחלקת השירות.

ניקוי:

- לפני ניקוי המכשיר יש לנתקו מרשת החשמל. אל תשתמשו בחומרים נדיפים כמו אלכוהול או בנזין.
- ניקוי המכשיר על ידי מטלית יבשה בלבד.

תיקונים ושירות:

- יתבצעו על ידי מעבדת שירות מוסמכת.

