

# BRAUN

MultiQuick 5 Vario



Type 4191  
型號 4191

Hand blender  
手持式攪拌棒

MQ 5000  
MQ 5035  
MQ 5045

English 6

中文 9

© Copyright 2021 All rights reserved

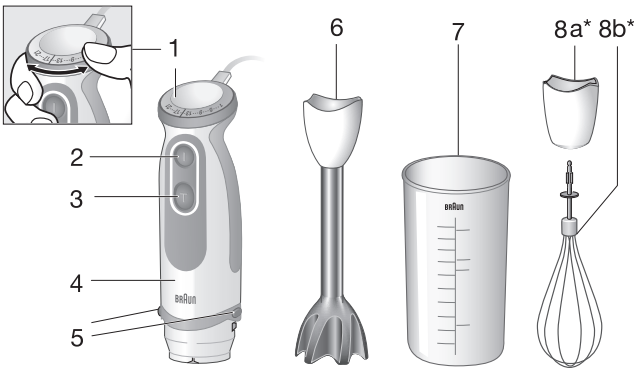
De'Longhi Braun Household GmbH

Carl-Ulrich-Straße 4

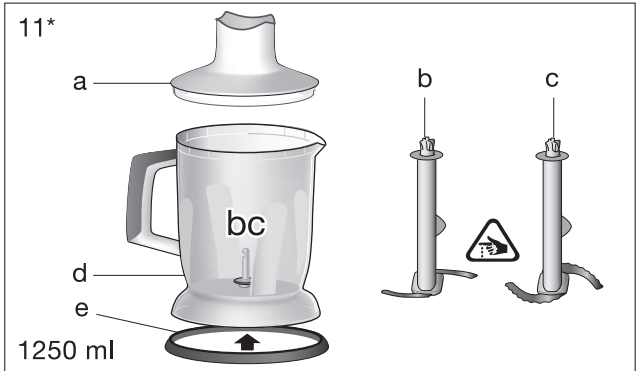
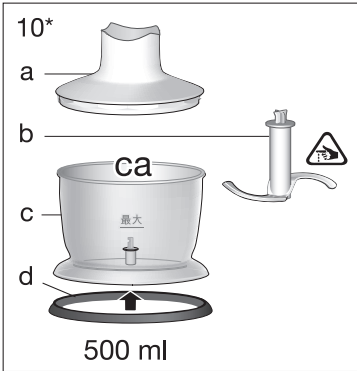
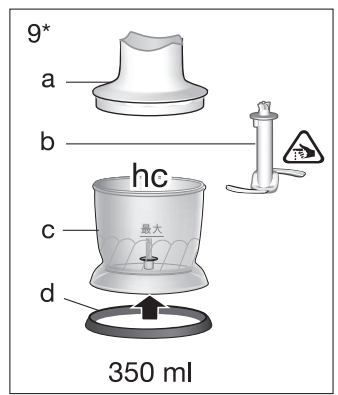
63263 Neu-Isenburg/Germany

5722170026/03.22 MQ 5000-5025-5035  
UK/TW

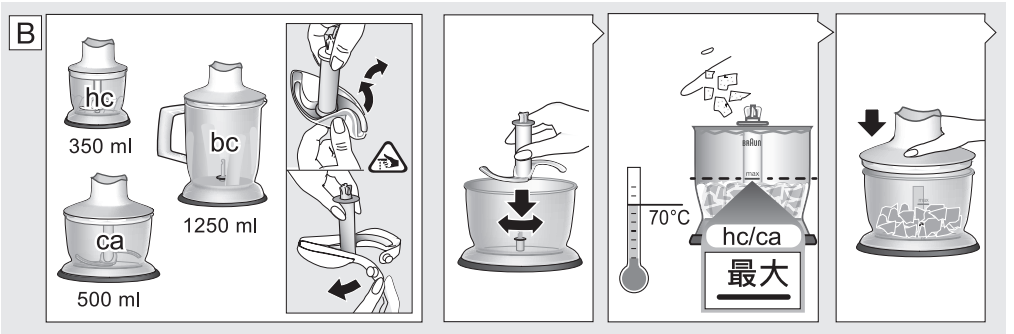
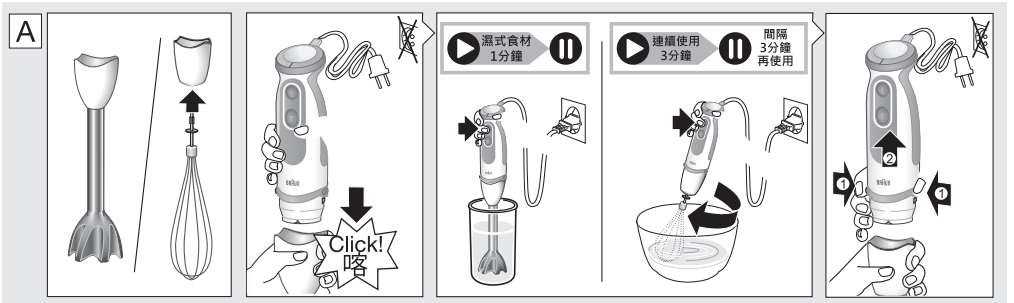


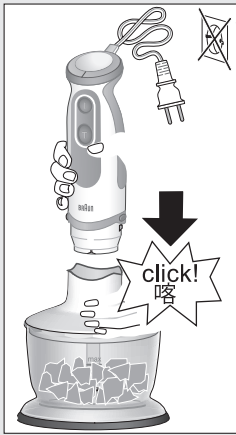


110V 60Hz 400W

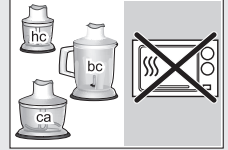
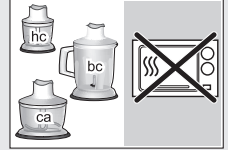
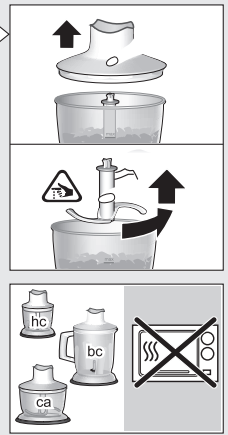
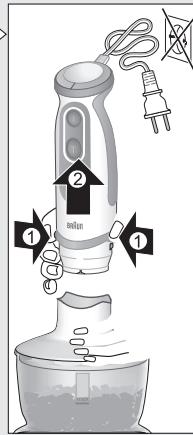


\*僅限特定機種 \*certain models only





hc		連續使用 30秒		間隔3分鐘 再使用
ca		連續 使用1分鐘		間隔3分鐘 再使用
bc		連續 使用1分鐘		間隔3分鐘 再使用
bc		連續 使用75秒		間隔3分鐘 再使用



 350 ml									
	 2cm	 2cm	 2cm	 2cm	 2cm	 2cm	 2cm	 2cm	 2cm
最大食物料理量 max.	100 g	50 g	10g	7	80 g	90g +  25ml	80 g	100 g	
料理時間/秒  sec.	20	5	5	5	10	45	5	10	
	21	1 - 21		1 - 21	1 - 21		1	1	
	+5秒高速 +5 sec turbo		高速 turbo			高速 turbo	+5秒高速 +5 sec turbo	+5秒高速 +5 sec turbo	

 500 ml									
	 2cm	 2cm	 2cm	 2cm	 2cm	 2cm	 2cm	 2cm	 2cm
最大食物料理量 max.	300 g	200 g	200 g	30 g	20	200 g	300 g	350 g	
料理時間/秒  sec.	15-30	30	10	20	20	15	25	30	
			1 - 5		1 - 21	1 - 21	13 - 21	13 - 21	
	高速 turbo	高速 turbo		高速 turbo			+5秒高速 +5 sec turbo	+5秒高速 +5 sec turbo	



1250 ml

		帕瑪森 Parmesan								
		2cm				2cm				
最大食物料理量 max.	400 g	200 g	250 g	30 g	30 g	250 g	350 g	400 g	150 g + 700 ml	7
料理時間/秒 ⌚ sec.	30	20-30	15	15	15	15	15	15	60 + 15	10-15
			1 - 5		5 - 13	1 - 9	13-17	13- 17		
	高速 turbo	高速 turbo		高速 turbo			+5秒高速 +5 sec turbo	+5秒高速 +5 sec turbo	高速 turbo	高速 turbo


C

ca


bc

# English

## Before Use

 Please read the user instructions carefully and completely before using the appliance and retain for future reference. Remove all packaging and labels and dispose them appropriately.

### Caution

-  The blades are very sharp! To avoid injuries, please handle blades with utmost care.
- Care shall be taken when handling the sharp cutting blades, emptying the bowl and during cleaning.
- This appliance can be used by persons with reduced physical, sensory or mental capabilities or lack of experience and knowledge if they have been given supervision or instruction concerning use of the appliance in a safe way and if they understand the hazards involved.
- Children shall not play with the appliance.
- This appliance shall not be used by children.
- Children shall be kept away from the appliance and its mains cord.
- If the supply cord is damaged, it must be replaced by the manufacturer, its service agent or similarly qualified persons in order to avoid a hazard.
- Appliance when it is left unattended and before assembling, disassembling, cleaning and storing.
- Before plugging into a socket, check whether your voltage corresponds with the voltage printed on the bottom of the appliance.
- This appliance is designed for household use only and for processing normal household quantities.
- Do not use the appliance for any purpose other than the intended use described in the user manual. Any

described in the user manual. Any misuse may cause potential injury.

- Do not use any part in the microwave. Please clean all parts before first use or as required, following the instructions in the Care and Cleaning section.
- Stop using the device if it is damaged.
- If the device falls into liquid, unplug, before reaching into the liquid.

## Parts and Accessories

- 1 Variable speed regulator
- 2 Variable speed button (on/off)
- 3 Turbo button (T)
- 4 Motor part
- 5 EasyClick release buttons
- 6 Blender shaft
- 7 Beaker
- 8 Whisk accessory
  - a Gearbox
  - b Whisk
- 9 350 ml chopper accessory «hc»
  - a Lid
  - b Blade
  - c Bowl
  - d Anti-slip ring
- 10 500 ml chopper accessory «ca»
  - a Lid
  - b Blade
  - c Bowl
  - d Anti-slip ring
- 11 1250 ml chopper accessory «bc»
  - a Lid (with gear)
  - b Chopping blade
  - c Ice blade
  - d Chopper bowl
  - e Anti-slip rubber ring

## How to Use the Appliance

### Variable speed regulator

When activating the variable speed button (2), the processing speed corresponds to the setting of the variable speed regulator

(1). The higher the setting, the faster the chopping speed. You can adjust the speed conveniently during operation by turning the speed regulator.

Maximum processing speed can be achieved by pressing the Turbo button (3). You may also use the Turbo button for instant powerful pulses without having to manipulate the speed regulator.

## Blending Shaft (A)

The hand blender is perfectly suited for preparing dips, sauces, salad dressings, soups, baby food, as well as drinks, smoothies and milkshakes.

For best results, use the Turbo speed.

For detailed processing instructions refer to section A.

## Whisk Accessory (A)

Use the whisk only for whipping cream, beating egg whites, making sponge cakes and ready-mix desserts.

For best results, use the highest speed.

For detailed processing instructions refer to section A.

## Chopper Accessory (B)

The choppers (9/10/11) are perfectly suited for chopping hard cheese, onions, herbs, garlic, vegetables, bread, crackers and nuts.

For «hc» chopper do not exceed the quantity of ingredients higher than max line. Maximum operation time for the «hc» chopper: 1 minute for large amounts of wet ingredients, 30 seconds for dry or hard ingredients.

NOTE: leave an interval of at least 3 min - utes before operating again (To prevent faults). Immediately stop processing when motor speed decreases and/or strong vibrations occur.

Furthermore, the «bc» chopper(11) offers a variety of other applications like shakes,

drinks, purées, batter, meat or crushed ice. Do not use the chopper accessories (9/10/11) with chopping blades to process extremely hard foods, such as unshelled nuts, ice cubes, coffee beans, grains, or hard spices e.g. nutmeg. Processing these foods could damage the blades.

Only the «bc» chopper accessory (11) with the special ice blade (11c) is allowed to crush ice cubes.

For detailed processing instructions refer to section B.

«hc» Recipe example: Honey-Prunes (as a pancake stuffing or spread)

60 g prunes

90g clear honey

4 ml water (vanilla-flavoured)

- Fill the «hc» chopper bowl with prunes and clear honey.
- Add 4 ml water (vanilla-flavoured).
- Chop 13 seconds at maximum speed.

## Care and Cleaning (C)

For detailed processing instructions refer to section C.

## Warranty and Service

For detailed information see separate warranty and service leaflet or visit [www.braunhousehold.com](http://www.braunhousehold.com).

Both the design specifications and these user instructions are subject to change without notice.

Please do not dispose of the product in the household waste at the end of its useful life. Disposal can take place at appropriate collection points provided in your country.



Materials and accessories coming into contact with food conform to EEC regulation 1935/2004.



## Troubleshooting Guide

<b>Problem</b>	<b>Potential Causes</b>	<b>Solution</b>
Hand blender does not operate.	No power	Check appliance is plugged in. Check the fuse /circuit breaker in your home. If none of the above contact Braun Service.



# 中文

## 使用前



使用本產品前請仔細閱讀使用說明書。並保留以備將來參考。請取下所有包裝和標籤並妥善處理。

### 注意



• 刀片非常鋒利！操作時必須格外小心，避免受傷。

- 當取出或使用切割刀片、清空杯盆，以及清洗配件時都應該小心。
- 本產品不適合身體或精神上有缺陷者，或缺乏相關使用經驗和知識的人使用，除非有專人負責看管或指導，以確保他們的安全。
- 請勿讓兒童把玩本產品。
- 本產品不適合兒童使用。
- 請勿讓兒童接觸本產品及其電源線。
- 無人看管時或安裝、拆卸、清洗及儲藏本產品時，請拔掉插頭。
- 電源線損壞時，為了避免危險，請務必由製造商、代理商或相關專業人員更換。
- 通電前，請確保電源電壓與產品底部標註的電壓一致。
- 本產品僅限於家用，適合處理普通家庭用量的食物。
- 請勿使用本產品於非本使用手冊所說明的用途上。任何不當的使用，都可能造成傷害。
- 本機及其配件不可用微波爐加熱。
- 初次使用前請清洗所有配件，每次使用後依需求進行清潔。具體清洗方法參照《維護和清洗》說明。

## 產品各部位與配件

- 1 調速器
- 2 調速按鈕(開/關)
- 3 Turbo 高速按鈕 (T)
- 4 馬達機體
- 5 拆卸按鈕
- 6 攪拌軸
- 7 攪拌杯
- 8a 打蛋器齒輪箱

- 8b 打蛋器
  - 9 350毫升切碎器 《hc》
    - a 上蓋
    - b 切碎刀
    - c 切碎盆
    - d 防滑墊
  - 10 500毫升切碎器 《ca》
    - a 上蓋
    - b 切碎刀
    - c 切碎盆
    - d 防滑墊
  - 11 1250毫升碎器 《bc》
    - a 上蓋
    - b 切碎刀
    - c 碎冰刀
    - d 切碎盆
    - e 防滑墊
- 各型號產品所含配件以實物為準。

## 如何使用本產品

### 設置速度

啟動調速按鈕 (2)，攪拌棒的處理速度和調速器 (1) 設置的速度一樣。設置的段數越高，攪拌的速度越快。操作過程中可以用拇指或食指輕鬆轉動調速器來調整速度。按下 Turbo 高速按鈕 (3) 便可以達到最快的處理速度。高速按鈕也可以提供強大的瞬間加速效果，無需使用調速器。

### 手持式攪拌棒 (參考圖示 A)

手持式攪拌棒十分適用於製作沾醬、調味料、沙拉醬、湯、嬰兒食品以及飲品、奶昔。使用 Turbo 高速可達到最佳效果。詳細操作請參考圖示 A

### 打蛋器 (參考圖示 A)

打蛋器僅適用於打發奶油、打散蛋白、攪拌海綿蛋糕類的麵糊，以及已預拌好材料的甜點上。詳細操作請參考圖示 A

## 切碎器 (參考圖示 B)

切碎器 (9、10、11) 十分適用於切碎肉類、硬起司、洋蔥、藥草、蒜、蔬菜、胡桃、堅果等食物。各切碎器的最大料理容量、建議料理時間與速度，請參考圖示 B。

- 《hc》切碎器 (9)：適用於切細的作業，不適合處理肉類。
- 請留意裝入的食材量勿超過“最大”容量線。最長運作時間：量大的濕食材請勿超過 1 分鐘；乾燥或堅硬的食材請勿超過 30 秒。
- 請留意至少間隔 3 分鐘再進行下一次的運作。當發現馬達速度趨緩或出現強烈震動時，請馬上停止使用。
- 《bc》切碎器(11)：可做多樣性的食物處理，例如：奶昔、飲品、麵糊、濃湯、碎冰等等。
- 請勿使用切碎器(9/10/11)來處理極硬的食物例如去殼堅果、冰塊、咖啡豆、穀物或硬香料，例如荳蔻。處理這些可能會損壞刀片。
- 請使用《bc》切碎器(11)裡的鋸齒冰刀可以粉碎冰塊。詳細操作請參考圖示B

### 使用切碎器前

- 請預先將肉類、乳酪起司、洋蔥和胡蘿蔔等食材切成小塊。
- 去除藥草的莖和堅果的殼。
- 去除肉類中的骨頭、肌腱以及軟骨。
- 確認防滑墊 (9d/10d/11e) 連接在切碎盆底部。

### 組裝與操作

- 請小心取下刀片上的塑膠套。
  - 注意！刀片 (9b/10b/11b/11c) 非常鋒利，取用時請握住刀片上部的塑膠部分並小心使用。
  - 將刀片放置在切碎盆的中心軸 (9c/10c/11d) 上，輕輕旋轉將其鎖緊。
  - 將食物放入切碎盆中，蓋上蓋子 (9a/10a/11a)。
  - 製作碎冰時，使用專用碎冰刀 (11c)，最多放置 7 個冰塊於切碎盆 (11d) 中。
  - 連接馬達機體 (4)，直至鎖緊。
  - 按下按鈕 (2) 或 (3) 開始切碎處理。
- 詳細操作請參考圖示B

食譜範例：蜂蜜西梅醬 (用作煎餅餡或外層裝飾物)

材料：

60 克去核西梅乾(李子)

90 克蜂蜜

70 毫升水 (可加香草精)

- 將去核西梅乾與蜂蜜裝入切碎盆《hc》中。
- 加入 4 毫升水 (可加香草精)。
- 使用最高速攪拌 13 秒。

## 維護和清洗 (參考圖示 C)

- 請在每次使用後使用中性清潔劑與水清潔本產品與配件。
- 每次清潔前請先拔掉電源插頭。
- 請勿將馬達機體 (4) 浸於任何液體中，僅可使用濕布擦拭清理。
- 上蓋 (10a/11a) 可以在流水下沖洗，但不可浸泡在水中，也不可以用洗碗機清洗。
- 其他配件都可用洗碗機清洗。請勿使用有腐蝕性的清潔用品，以免傷及產品。
- 可以將切碎盆底部的防滑墊取出徹底清洗。
- 處理有色素的食物 (例如：胡蘿蔔)，可能會造成配件染色。請先以植物油擦拭掉這些部位後，再進行清洗。



## 保固與維修

購買德國百靈手持式攪拌棒產品享有兩年保固，保固期從購買日開始計算。詳細保固內容請參見保固卡，為維護您的維修權益，請妥善保管保固卡。

台灣總代理：

恆隆行貿易股份有限公司

114 台北市內湖區洲子街 88 號 7 樓

服務專線：0800 251 209

www.hengstyle.com

## 故障排除

疑似故障問題	可能原因	處理措施
機器無法運轉	沒電	1.檢查電源是否有插進插座。 2.檢查插座是否有通電。  如果還無法解決問題，請聯繫 恆隆行客服電話：0800-252209

## 限用物質含有情況標示聲明書

設備名稱：德國百靈 5系列手持式攪拌棒 Equipment name		型號(型式)：MQ5000, MQ5035, MQ5045 Type designation(Type)				
單元 Unit	限用物質及其化學符號 Restricted substances and its chemical symbols					
	鉛 Lead (Pb)	汞 Mercury (Hg)	鎘 Cadmium (Cd)	六價鉻 Hexavalent chromium (Cr <sup>+6</sup> )	多溴聯苯 Polybrominated biphenyls (PBB)	多溴二苯醚 Polybrominated diphenyl ethers (PBDE)
電源線組、電源線材、內部配線	○	○	○	○	○	○
電路板組件	—	○	○	○	○	○
馬達組件	○	○	○	○	○	○
開關、電容、保險絲	○	○	○	○	○	○
容器、刀片、攪拌器、塑膠、金屬組件	○	○	○	○	○	○
<p>備考1：“超出0.1 wt%”及“超出0.01 wt%”係指限用物質之百分比含量超出百分比含量基準值。 Note 1：“Exceeding 0.1 wt%” and “exceeding 0.01 wt%” indicate that the percentage content of the restricted substance exceeds the reference percentage value of presence condition.</p> <p>備考2：“○”係指該項限用物質之百分比含量未超出百分比含量基準值。 Note2：“○” indicates that the percentage content of the restricted substance does not exceed the percentage of reference value of presence.</p> <p>備考3：“—”係指該項限用物質為排除項目。 Note3: The “—” indicates that the restricted substance corresponds to the exemption.</p>						

