

BRAUN

IdentityCollection



Type 4125

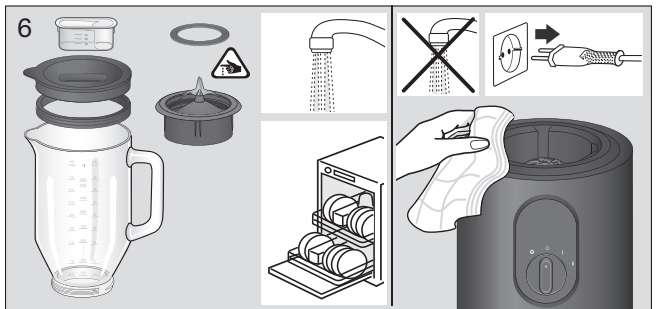
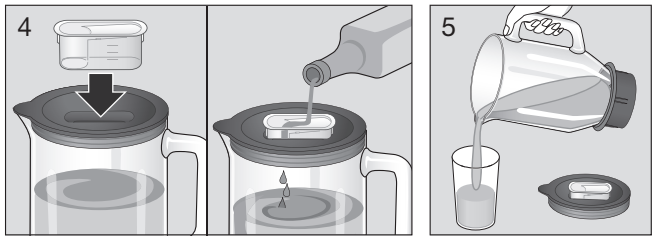
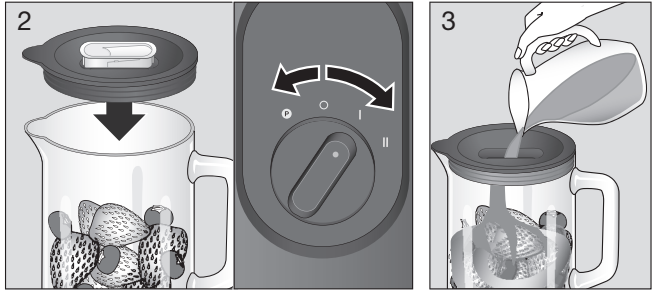
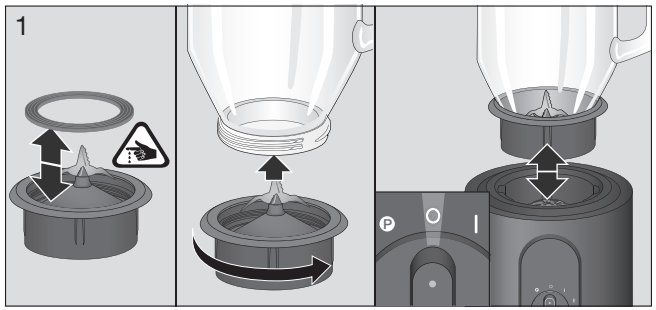
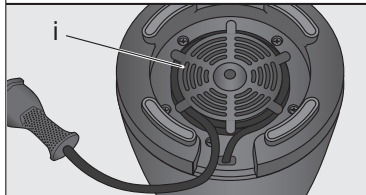
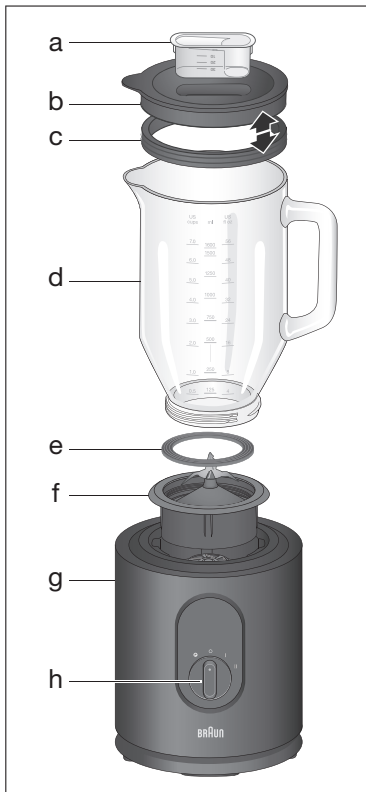
www.braunhousehold.com

JB 5050
Jug Blender

Deutsch	4
English	6
<u>한국어</u>	8

De'Longhi Braun Household GmbH
Carl-Ulrich-Straße 4
63263 Neu-Isenburg/Germany





	II	II	I	II	II	II	II	II	II	II	P
⌚ sec.	20-40	40-90	90-120	30-90	40-60	60-90	60-90	60-90	60-120	60-120	12x
kg	1,3 l	1,0 l	2 eggs 0,25 l	1,3 kg	0,4 kg	1,0 kg	1,0 kg	1,3 l	1,3 l	10	


Deutsch

Unsere Produkte werden hergestellt, um höchste Ansprüche an Qualität, Funktionalität und Design zu erfüllen. Wir wünschen Ihnen mit Ihrem neuen Braun Gerät viel Freude.

Vor dem Gebrauch

Bitte lesen Sie die Gebrauchsanweisung sorgfältig und vollständig, bevor Sie das Gerät in Betrieb nehmen.

Vorsicht

-  Die Messer sind sehr scharf. Behandeln Sie die Messer mit größter Vorsicht, um Verletzungen zu vermeiden.
- Dieses Gerät kann von Personen mit reduzierten physischen, sensorischen oder mentalen Fähigkeiten oder Mangel an Erfahrung und/oder Wissen benutzt werden, wenn sie beaufsichtigt oder bezüglich des sicheren Gebrauchs des Gerätes unterwiesen wurden und die daraus resultierenden Gefahren verstanden haben.
- Kinder dürfen nicht mit dem Gerät spielen.
- Dieses Gerät darf nicht von Kindern benutzt werden.
- Das Gerät und seine Anschlussleitung sind von Kindern fernzuhalten.
- Reinigung und Benutzerwartung dürfen nicht unbeaufsichtigt durch Kinder durchgeführt werden.
- Schalten Sie das Gerät immer aus wenn es unbeaufsichtigt ist und ziehen Sie den Netzstecker vor dem Zusammenbau, Auseinandernehmen, Reinigen oder Aufbewahren.
- Wenn das Anschlusskabel beschädigt ist, muss dieses vom Hersteller, dessen Kundendienst oder ähnlich qualifiziertem Fachpersonal ersetzt werden, um Gefahr für den Benutzer zu vermeiden.


- Prüfen Sie vor der Inbetriebnahme, ob die Spannungsangabe auf dem Gerät mit Ihrer Netzspannung übereinstimmt.
- Vorsicht beim Einfüllen von heißen Flüssigkeiten in die Küchenmaschine oder den Mixer, da heißer Dampf austreten kann.
- Dieses Gerät ist ausschließlich zum Gebrauch im Haushalt und für haus-haltsübliche Mengen konstruiert.
- Keines der Teile darf im Mikrowellen-Herd verwendet werden.
- Fassen Sie bei geöffnetem Deckel nicht in den Mixeraufsatz – Verletzungsgefahr durch das Messer.
- Dieses Gerät arbeitet nur, wenn der Mixeraufsatz korrekt auf dem Motor-teil montiert ist.
- Schalten Sie das Gerät niemals ein, bevor der Mixeraufsatz richtig zusammengesetzt und mit aufge-setztem Deckel auf dem Motorteil montiert ist.
- Betreiben Sie das Gerät nie mit leerem Mixeraufsatz (d.h. ohne feste oder flüssige Zutaten).
- Lassen Sie heiße Flüssigkeiten etwas abkühlen, bevor Sie sie in den Mixeraufsatz gießen.
- Bei der ersten Verwendung bei größer Belastung kann das Gerät Geräusche abgeben. Dies ist völlig normal und bedeutet nicht, dass ein technischer Defekt vorliegt.

Beschreibung

- a Messbecher
- b Deckel
- c Deckeldichtung
- d Mixbehälter
- e Messerdichtung
- f Messereinheit mit Befestigungsring
- g Motoreinheit
- h Drehschalter
- i Kabelhalterung

Max. Verarbeitungskapazität: 1,6 Liter

Schnellanwendungen (siehe Tabelle auf Seite 3)

I	leichte Anwendungen mit flüssigen Zutaten – mixen kleiner Mengen Flüssigkeit und/oder fester Zutaten
II	für festere Konsistenz und feinste Ergebnisse
 Puls:	sofortige Leistungsschübe (Der Drehschalter bleibt nicht in dieser Einstellung stehen. Halten Sie den Drehschalter in der «Puls»-Stellung oder drehen Sie ihn wiederholt in diese Position.)

Vor der Verwendung

- Reinigen Sie vor der ersten Verwendung des Standmixers alle Teile (siehe Abschnitt «Reinigung»).
- Wickeln Sie soviel Kabel von der Kabelhalterung unter der Motoreinheit ab wie nötig und schließen Sie das Kabel an einer Steckdose an.

Zusammensetzen des Mixbehälters

- Platzieren Sie das Messer sorgfältig im Befestigungsring.
- Positionieren Sie die Messerdichtung auf dem Rand der Messereinheit.
- Drehen Sie den Mixbehälter im Uhrzeigersinn fest bis zum Anschlag in den Befestigungsring.

Befestigung des Mixbehälters

- Stellen Sie sicher, dass sich der Drehschalter in der «O»-Position befindet.
- Platzieren Sie den Mixbehälter auf der Motoreinheit und drücken Sie ihn herunter bis er fest eingerastet ist.
- Drehen Sie vor der Entfernung des Mixbehälters von der Motoreinheit den Drehschalter stets in die «O»-Position und stecken Sie die Motoreinheit nach der Verwendung aus.

Verwendung

- Füllen Sie die zu verarbeitenden Lebensmittel in den Mixbehälter.
- Platzieren Sie den Deckel fest auf dem Mixbehälter. Stecken Sie den Messbecher fest in die Öffnung im Deckel.
- Schalten Sie die Motoreinheit ein.

Beispielrezept:

Kalte Gemüsesuppe

Schneiden Sie 750 g Karotten und füllen Sie sie in den Mixbehälter. Fügen Sie 750 ml Wasser, Gewürze und Kräuter hinzu.

Mixen Sie das Ganze für 5 Sekunden bei maximaler Geschwindigkeit.

Für optimale Ergebnisse

- Füllen Sie beim Pürieren fester Zutaten nacheinander kleine Mengen in den Mixbehälter, anstatt eine große Menge auf einmal.

- Schneiden Sie feste Zutaten vor dem Mixen in kleine Stücke (2 - 3 cm).
- Beginnen Sie das Mixen fester Zutaten stets mit einer kleinen Menge an Flüssigkeit. Fügen Sie dann nach und nach durch die Öffnung im Deckel mehr Flüssigkeit hinzu.
- Bei der Zubereitung von Mayonnaise kann durch das Tropfloch im Messbecher Öl hinzugegeben werden.
- Verwenden Sie beim Mixen fester oder sehr dickflüssiger Zutaten den Puls-Modus, um ein Festsetzen des Messers zu verhindern.
- **Bedienen Sie das Gerät stets mit einer Hand am Oberteil.**
- Max. Fassungsvermögen 1,3 l für heiße Suppen und 0,8 l für Milch.
- Nutzen Sie für die Zubereitung kleiner Mengen Nahrung Geschwindigkeitsstufe Eins..

Reinigung

Motoreinheit

Tauchen Sie die Motoreinheit nicht in Wasser. Reinigen Sie ihn nur mit einem feuchten Tuch.

Einfache Reinigung / einfaches Abspülen des zusammengesetzten Mixbehälters

Füllen Sie den leeren Mixbehälter mit Wasser. Platzieren Sie ihn auf der Motoreinheit und drehen Sie den Drehschalter mehrmals auf die «P»-Position. Leeren Sie den Mixbehälter und spülen Sie ihn ab.

Gründliche Reinigung des auseinander-genommenen Mixbehälters

Bevor Sie den Befestigungsring (f) abschrauben, stellen Sie sicher, dass der Mixbehälter leer ist. Lassen Sie bei der Handhabung des Messers Vorsicht walten.

Alle abnehmbaren Teile sind Spülmaschinen geeignet.

Entfernen Sie für eine effiziente Reinigung des Deckels die Deckeldichtung (c).

Änderungen vorbehalten.

Dieses Gerät darf am Ende seiner Lebensdauer nicht mit dem Hausmüll entsorgt werden. Die Entsorgung kann über den Braun Kundendienst oder lokal verfügbare Rückgabe- und Sammelsysteme erfolgen.




English

Our products are engineered to meet the highest standards of quality, functionality and design. We hope you thoroughly enjoy the new Braun appliance.

Before use

Please read the user instructions carefully and completely before using the appliance

Caution

-  The blades are very sharp! To avoid injuries, please handle blades with utmost care.
- This appliance can be used by persons with reduced physical, sensory or mental capabilities or lack of experience and knowledge if they have been given supervision or instruction concerning use of the appliance in a safe way and if they understand the hazards involved.
- Children shall not play with the appliance.
- This appliance shall not be used by children.
- Children shall be kept away from the appliance and its mains cord.
- Cleaning and user maintenance shall not be made by children without supervision.
- Always unplug or switch off the appliance when it is left unattended and before assembling, disassembling, cleaning and storing.
- If the supply cord is damaged, it must be replaced by the manufacturer, its service agent or similarly qualified persons in order to avoid a hazard.
- Before plugging into a socket, check whether your voltage corresponds with the voltage printed on the bottom of the appliance.
- Be careful if hot liquid is poured into the food processor or blender as it can be ejected out of the appliance due to a sudden steaming.

- This appliance is designed for household use only and for processing normal household quantities.
- Do not use any part in the microwave.
- Do not grab into the jug while the lid is open – risk of injury by the knife.
- The appliance works only if the jug is correctly assembled on the power base.
- Before switching on, make sure the jug is properly assembled and in place on the power base with the lid (incl. measuring cup).
- Do not use the device without any load in the jug.
- Allow hot liquids to cool off before pouring it into the jug.
- During first usages under heavier load, the appliance can emit some smell. This is a normal occurrence and does not mean any technical defect.

Description

- a Measuring cup
- b Lid
- c Lid gasket
- d Jug
- e Blade gasket
- f Blade unit with fastener ring
- g Power base
- h Rotary switch
- i Cord storage

Max. processing capacity: 1.6 litres

Prior to use

- Clean all parts before using the jug blender for the first time (see paragraph «Cleaning»).
- Uncoil amount of cord needed from cord storage at the bottom of the power base and connect to an outlet.

Jug assembly

- Carefully place the blade into the fastener ring.
- Position the blade gasket onto the rim of the blade unit.
- Screw the jug securely clockwise into the fastener ring until limit is contacted.

I	light applications with liquid ingredients – mixing small amounts of liquids and/or solid ingredients
II	for thicker consistency and finest results
Ⓟ	pulse: instant power bursts (The rotary switch does not catch at this setting. Hold the rotary switch in pulse position or turn it to pulse position repeatedly.)

Attaching the jug

- Make sure that the rotary switch is in the «O» position.
- Place the jug on the power base and push it down until it is securely locked into place.
- Before removing the jug from the power base always turn the rotary switch to the «O» position and unplug the power base after use.

How to use

- Put the food to be processed into the jug.
- Place the lid firmly on the jug. Insert measuring cup firmly into the lid opening.
- Turn the power base on.

Recipe example:

Raw vegetable soup

Cut 750 g carrots into cubes and fill them into the jug. Add 750 ml water, seasoning and herbs. Mix for 5 seconds at maximum speed.

For best results

- When puréeing with solid ingredients, feed small portions into the jug gradually rather than adding a large quantity at one time.
- When mixing solid ingredients, cut them up into small pieces (2–3 cm).
- Always start by mixing solid ingredients with a small amount of liquid. Then gradually add more liquid through the opening in the lid.
- When preparing mayonnaise, oil can be added through the drip hole in the measuring cup.
- Use the pulse mode when mixing solid or highly viscous ingredients to avoid the blade becoming stagnant.
- **Always operate the unit with your hand positioned on the top.**
- Maximum capacity 1.3 l for hot soup and 0.8 l for milk.
- For preparing small amounts of foodstuff use speed level one.

Cleaning

Power base

Do not immerse the power base in water.

Wipe clean with a damp cloth only.

Easy cleaning/rinsing of assembled jug

After emptying the jug, fill it with water. Place it on the power base and turn the rotary switch to the «Ⓟ» setting several times.
Empty the jug and rinse clean.

Thoroughly cleaning the disassembled jug

Make sure the jug is empty before you unscrew the fastener ring (f). Handle the blade with caution. All detachable parts are dishwasher-safe. For an efficient cleaning of the lid, remove the lid gasket (c).

Subject to change without notice.

Please do not dispose of the product in the household waste at the end of its useful life. Disposal can take place at a Braun Service Centre or at appropriate collection points provided in your country.



한국어

본 제품은 엄격한 기준에 의거하여 만들어진 우수한 품질과 기능을 그리고 디자인을 갖춘 제품입니다.
저희 브라운 제품을 구입해 주셔서 감사합니다.

본 제품을 사용하기 전에 사용 설명서를 주의 깊게 숙지 바랍니다.

- 제품이 처음 작동될때나 모터에 부하가 높은 경우에 약간의 타는듯한 냄새가 날 수 있습니다. 이것은 정상으로 어떠한 기술적 결함을 의미하지 않습니다.
- 뜨거운 액체를 가공하시는 경우에 블렌더로 부터 뜨거운 증기가 배출될 수 있습니다. 이로인한 화상이 우려됩니다. 반드시 주의해서 사용하시기 바랍니다.

주의사항

- 본 제품은 어린 아이가 사용해서는 안됩니다. 어린 아이의 손이 닿지 않는 곳에 보관하십시오. 제품과 전원 코드 및 플러그를 어린아이의 손이 닿지 않는곳에 보관해 주십시오. 액세서리를 변경하거나 사용중인 제품에 접근할 때는 안전을 위해서 전원을 먼저 끄거나 전원 장치 연결을 차단한 뒤 사용해 주십시오.
- 본 제품은 어린이 또는 육체적, 감각적, 정신적 장애를 지닌 자, 미숙자, 조작에 대한 지식이 없는 자가 작동할 경우 매우 위험할 수 있습니다. 따라서 안전을 책임질 수 있는 자의 감독하에 사용하거나 사용자 본인이 안전하게 사용하는 방법에 대한 이해와 사용시 주의해야 할 점을 충분히 이해한 경우에만 사용할 수 있습니다.
- 본 제품은 일반 가정용으로 설계되어 있습니다.
- 세척 또는 액세서리의 교환 등을 위해서 용기를 제품에서 분리하는 경우 항상 분리전 전원 플러그를 뽑아 전원을 차단해 주십시오.
- 제품 밑면에 표기된 전압과 집안내 공급되는 전압이 맞는지 확인하여 주십시오. 본 제품은 교류전기 AC(~)에만 연결하실 수 있습니다. 또한 플러그를 꽂기 전에 전원 스위치는 반드시 꺼져 있어야 합니다.
(작동스위치(h)의 위치가 《O》에 있도록 해주십시오.)
- 칼날이 매우 날카롭습니다! 항상 안전을 위해서 주의를 기울여 보관 및 사용해 주십시오.
- 용기 내부에 절대로 손을 넣지 마십시오.
- 칼날에 다칠 수 있습니다.
- 본 제품은 용기가 올바르게 장착된 경우에만 작동됩니다. 작동하시기전에 첫 페이지의 그림과 같이 용기가 올바르게 장착되어 있는지 확인해 주십시오.
- 스위치를 켜기전에 반드시 용기가 본체 부분과 올바르게 조립되었는지 확인해 주십시오. 이때 계량컵과 용기 뚜껑도 잘 조립되어 있어야 합니다.
- 용기가 비어있는 상태로 작동시키지 마십시오.
- 뜨거운 액체를 즉시 용기에 넣지 마십시오.
상온에서 식힌 후 용기에 담아서 사용할 수 있습니다.
- 브라운 제품은 전기 제품 안전 기준에 적합하게 제조되었습니다. 코드 교환을 포함한 제품의 수리는 반드시 지정된 서비스센터를 통해 수리받으시기 바랍니다. 잘못된 수리나 비전문가에 의한 수리는 사고를 유발하거나 사용자가 다칠 우려가 있습니다.

각 부분의 명칭

- a. 계량컵
 - b. 뚜껑
 - c. 뚜껑 고무링
 - d. 용기
 - e. 칼날 및 고정부
 - f. 칼날 유닛과 고정링
 - g. 모터 부분
 - h. 작동 스위치
 - i. 전원 코드 보관
- 사용 가능 용량: 1.6 L

사용하시기 전에

- 사용전 용기 및 칼날등 본체를 제외한 모든 부품을 세척하여 주십시오. ("세척" 부분을 확인해 주십시오.)
- 전원 스위치가 꺼진 상태인지 확인한 뒤 감겨진 코드를 적당한 길이만큼 풀어 플러그에 꽂아 주십시오.

제품 조립

- 다치지 않도록 주의하여 고정링 부품에 칼날을 장착해 주십시오.
- 고무 가스켓을 칼날 림에 장착하여 주십시오.
- 용기를 칼날이 장착된 고정링 나사부에 돌려 장착하여 주십시오.

믹서용기의 결합

- 모터 부분 스위치가 《O》 위치에 있는지 확인하여 주십시오.
- 용기를 본체에 잠금장치가 작동될때까지 눌러 끼워 주십시오.
- 모터 부분에서 용기를 제거하기 전에 항상 반드시 회전 스위치를 꺼짐 《O》 위치에 놓은뒤 전원 플러그를 제거하여 주십시오.

사용법

- 용기에 가공할 음식물을 넣어주십시오.
- 용기에 뚜껑을 장착한뒤 필요에 따라서 계량컵을 활용하신 뒤 계량컵을 홈에 맞춰 끼운뒤 돌려 잠금 주십시오.
- 본체의 작동 스위치를 켜 주십시오.

속도 조절의 예 (3페이지를 확인하십시오.)

I	연질 또는 액체를 함유하고 있는 음식물 - 소량의 물과 경질의 음식물을 혼합할 때
II	좀더 단단한 음식물 또는 고운 결과물을 얻고자 할때
P	순간동작 : 순간적인 힘이 필요할 때 - 작동 스위치는 순간동작 모드에서 고정되지 않습니다. (작동 스위치를 잡고 반복적으로 순간동작 기능을 사용해 주십시오.)

레시피 예:

신선한 야채 스프

750g 의 당근을 깎뚝썰기 하여 용기에 넣어 주십시오.
그리고 750ml의 물을 넣고 기호에 따라서 양념과 허브를 첨가해 주십시오.
최대속도로 약 5초간 작동시켜 주십시오.

수명이 다한 제품을 폐기 하실때에는 절대로 일반쓰레기와 함께 배출하지 마십시오.
브라운의 지정서비스 센터 또는 해당 지역의 지정된 폐기 방법에 따라서 배출해 주십시오.



사용 팁

- 퓨레를 만들 때는 재료를 한꺼번에 넣기 보다는 몇 번에 나누어 넣는것이 훨씬 효과적입니다.
- 고체재료를 혼합할 때에는 재료를 약 (2~3 cm) 크기로 잘라서 넣어 주십시오.
- 고체 재료를 혼합할 때에는 항상 약간의 액체를 함께 넣어 주십시오. 그리고 나서, 믹서용기 뚜껑에 있는 구멍을 통해 액체를 조금씩 더 넣어주십시오.
- 항상 손을 용기에 뚜껑을 장착한 뒤 필요에 따라서 계량컵을 활용하신 뒤 계량컵을 홈에 맞춰 끼운 뒤 돌려서 잠금 주십시오.
- 마요네즈를 만들때에는 계량컵용 뚜껑을 사용하지 않고 전체 뚜껑을 열어 오일을 넣어주십시오.
- 딱딱하거나 끈적이는 재료를 갈아내실때에는 펄스모드를 선택하여 주십시오. 날이 멈춰서 동작하지 않는것을 방지할 수 있습니다.
- 항상 손을 믹서용기 뚜껑 위에 올려 놓은 상태에서 작동 하여 주십시오.
- 최대 용적량은 1.3L 입니다. 뜨거운 스프 또는 우유의 경우 에는 0.8L 까지 넣으실 수 있습니다.
- 적은양의 음식물을 준비 하실 때 에는 속도 조절 스위치를 에 놓고 사용해 주십시오.

세척

용기에서 음식물을 비운뒤 물을 채우고 다시 모터 부분에 장착한 뒤 순간동작 모드 (P) 로 수차례 옮겨 작동시켜 주십시오.
이후 다시 용기를 모두 비운뒤 행궈내어 주십시오.

분리된 용기의 세척

용기의 고정링(i)을 풀기전에 반드시 용기 내 음식물을 모두 비워 주십시오. 칼날 부위에 손이 다치지 않도록 주의하십시오. 본체를 제외한 다른 부분은 식기 세척기로 세척하셔도 됩니다.
보다 효과적인 세척을 위해서는 뚜껑 고무링 및 칼날부 고무링을 모두 분리하여 세척해 주십시오.

상기사항은 소비자에게 별도 고지 없이 변경될 수 있습니다.

품질 보증

본 제품은 **구매일로 부터 1년간** 품질을 보증합니다.

*일반제품을 영업용도로 전환하여 사용할 경우의 보증기간은 반으로 단축 적용됩니다.

드롱기켄우드코리아(주)는 품목별 소비자 분쟁 해결기준 (공정거래위원회 고시)에 따라서 아래와 같이 제품에 대한 보증을 실시합니다.

• 무상수리 기준

1. 제품의 보증기간은 소비자의 구매일로부터 시작됩니다. 따라서 **구매증빙자료**와 본 보증서를 사용설명서와 함께 잘 보관하여 주십시오.
2. 품질 보증기간 내에 정상적인 사용상태에서 발생한 성능 및 기능상 하자에 대해서는 무상으로 수리를 보증합니다. 단 수리가 불가능한 경우 제품을 교환해 드립니다.

* 서비스 신청시 다음과 같은 경우 무상서비스 기간내라도 요금이 부과 될 수 있습니다. 반드시 사용설명서를 읽고 사용해 주십시오

• 유상수리 기준

1. **세척 또는 조정 사용설명서 설치 등의 제품의 고장이 아닌 경우**
 - 사용설명 및 분해가 필요하지 않은 간단한 조정
 - 전원 또는 사용되는 식수 등의 기온 등 외부환경 문제시
 - 제품의 이동 또는 이사 등으로 발생한 제품의 설치 부실 또는 파손
 - 소모자재 등의 교환 또는 관련부품의 세척
2. **소비자 과실로 인한 고장의 경우**
 - 전기 용량을 틀리게 사용하여 고장이 발생한 경우
 - 외부 충격이나 떨어뜨림 등에 의한 고장, 손상 발생 시
 - 당사에서 지정하지 않은 소모품/옵션 부품의 사용으로 인한 고장 발생 시
 - 당사에서 지정하지 않은 수리서비스 업체 또는 기사 등이 수리하여 고장 또는 사고 발생시
3. **그 밖의 경우**
 - 천재지변 (낙뢰, 화재, 염해, 침수 등)에 의한 고장 발생시
 - 소모성 부품이 수명이 다한 경우

A/S 문의: 1588-1588

가까운 **동부대우전자서비스센터**에서 A/S를 받으실 수 있습니다.

브라운 제품의 구입:

전국 유명 백화점, 할인점, 양판점 및 전자상가에서 구입하실 수 있습니다.

<http://www.braunhousehold.com>

<http://www.braunhousehold.co.kr>

