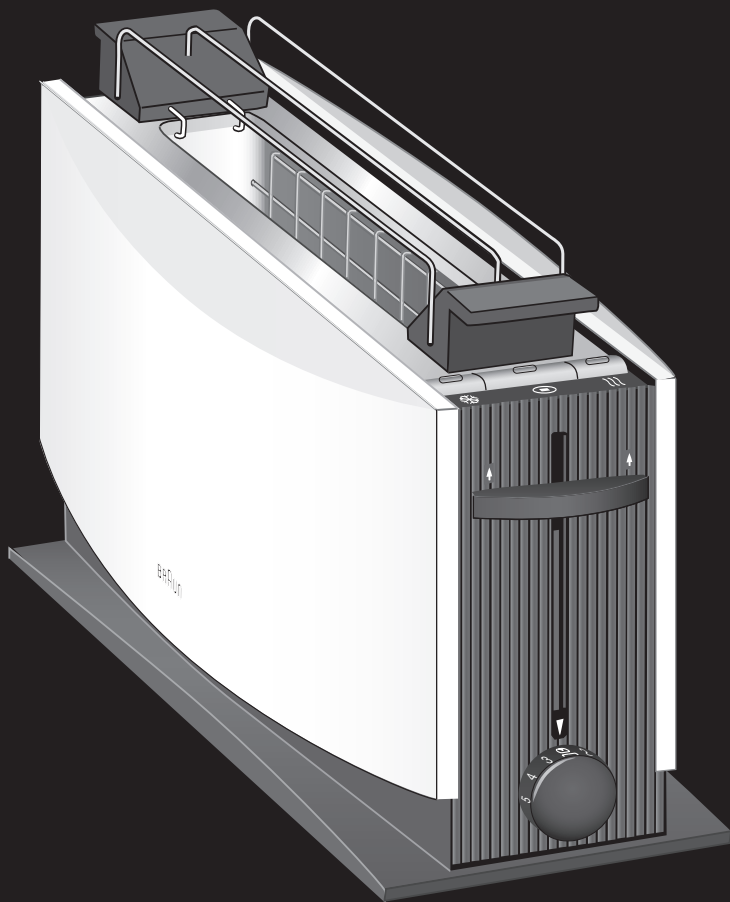


BRAUN

Multiquick 5

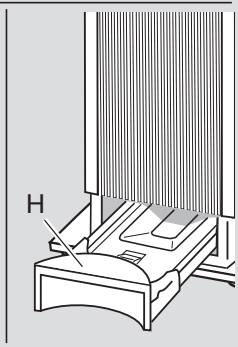
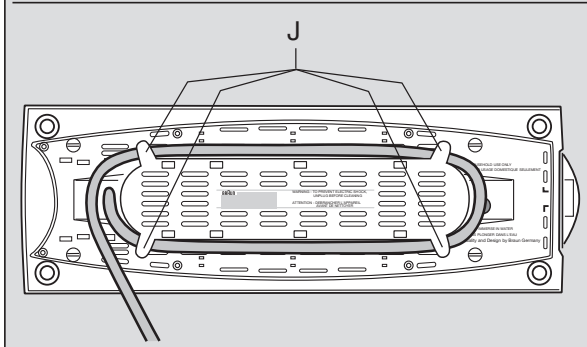
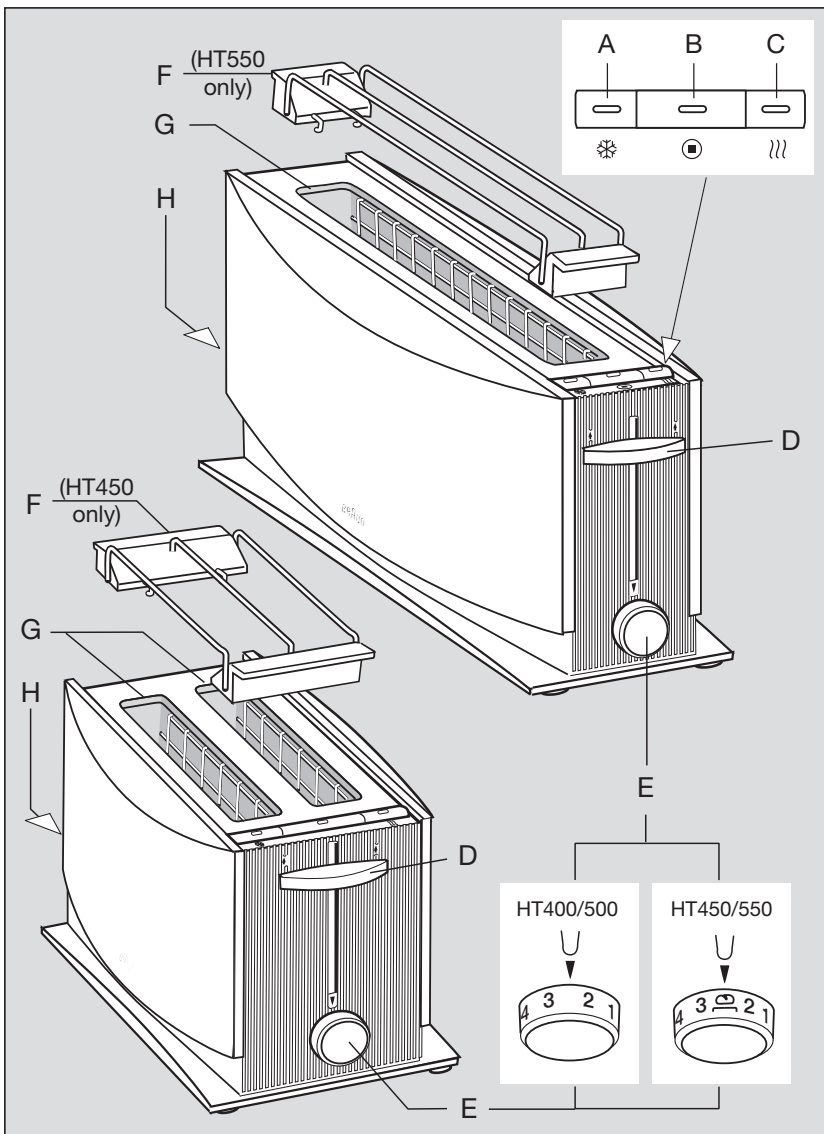
Multiquick 3



Type 4119
Type 4120

www.braun.com

HT 500/550
HT 400/450



Produsele noastre sunt concepute pentru a satisface cele mai înalte standarde de calitate, funcționalitate și design. Sperăm că veți fi mulțumiți de noul aparat Braun.

Precauții

Citiți cu atenție instrucțiunile înainte de utilizarea acestui produs.

- Acest produs nu trebuie lăsat la îndemâna copiilor.
- Nu lăsați aparatul în funcțiune fără a-l supraveghea.
- Înainte de a-l conecta la priză, verificați dacă voltajul prizei corespunde cu ceea ce este înscris pe aparat.
- Evitați atingerea interiorului cald al aparatului. Nu lăsați cablul să intre în contact cu zona interioară.
- Nu introduceți obiecte metalice în prăjitorul de pâine.
- Acest aparat nu a fost conceput pentru biscuiți sau alte produse similare.
- Nu acoperiți prăjitorul în timpul funcționării și nu introduceți mâncare ambalată în hârtie de aluminiu.
- Nu utilizați niciodată aparatul dacă tăvița pentru firimituri nu este la locul ei.
- Utilizați aparatul numai atunci când se află în picioare, în poziție verticală.
- Pâinea se poate arde, din acest motiv nu trebuie să utilizați aparatul în apropierea sau dedesubtul perdelelor sau materialelor inflamabile.
- Prăjitorul se va încălzi și îndeosebi părțile metalice. Lăsați-l să se răcească înainte de a-l pune la loc în cutie.
- Aparatele electrice Braun satisfac cele mai înalte standarde de siguranță. Reparația sau înlocuirea cordonului electric trebuie efectuată numai de către personalul unui service autorizat. Reparația necorespunzătoare sau necalificată poate cauza utilizatorului pagube considerabile.
- Acest aparat a fost conceput pentru a procesa cantități normale pentru o gospodărie.

1. Descriere

- a. Buton de decongelare
- b. Buton de închidere manuală
- c. Buton de încălzire
- d. Sistem de ridicare a pâinii
- e. Buton de control variabil al procesului de prăjire
- f. Grătar pentru încălzirea chiflelor (numai pentru HT 550)
- g. Spațiu prăjitor
- h. Tavă pentru firimituri
- i. Compartiment pentru păstrarea cablului

Înainte de a-l folosi pentru prima oară, încălziți prăjitorul gol, de 2 sau de 3 ori, la poziția 4. Acest lucru va elimina posibilele mirosuri cauzate de procesul de fabricare.

Utilizare

Puteți prăji toate mărimile de pâine care încap în spațiul prăjitorului.

- Asigurați-vă că tava pentru firimituri (h) este așezată la locul ei
- Introduceți pâinea și apăsați butonul d
- Cu ajutorul butonului de control variabil (e), alegeți nivelul de prăjire pe care îl preferați, de la <1> (puțin prăjit) la <7> (foarte prăjit)
- Când se va atinge nivelul de prăjire selecționat, pâinea va sări automat.
- Ridicați butonul d pentru ca pâinea să iasă mai mult
- Dacă doriți să întrerupeți procesul de prăjire, apăsați butonul de închidere manuală (b)

Pâinea va ieși, iar prăjitorul se va închide.

- Dacă prăjitorul se închide în mod accidental, trebuie doar să îl deschideți din nou.

Blocarea pâinii în aparat

Dacă pâinea se blochează în spațiul prăjitorului (g), scoateți prăjitorul din priză, lăsați-l să se răcească și cu grijă, scoateți pâinea blocată utilizând un obiect neascuțit și nemetalic.

Pâinea congelată

Dacă vreți să prăjiți pâine congelată, introduceți pâinea, selecționați nivelul de prăjire preferat (cu ajutorul butonului e), apăsați butonul d, și apoi apăsați butonul de decongelare (a).

Încălzirea

Dacă doriți să încălziți o felie de pâine care s-a răcit, apăsați butonul (d) și apoi apăsați butonul de încălzire (c).

Grătar pentru încălzirea pâinii și a chiflelor (numai pentru HT 550)

Pentru a încălzi produse (pâine sau chifle) care nu încap în spațiul prăjitorului (g) puteți utiliza grătarul. Utilizați grătarul (f) numai pentru pâine sau produse de patiserie. Nu încercați să îl utilizați pentru torturi, pizza sau produse similare. Acest tip de produse pot provoca o acumulare mare de căldură în interiorul prăjitorului. Nu puneți niciun produs ambalat pe grătar. Pentru a încălzi, fixați butonul (e) în poziția corespunzătoare simbolului chiflei și apăsați butonul d.

Curățarea

Întotdeauna trebuie să scoateți aparatul din priză și să îl lăsați să se răcească înainte de a-l curăța. Nu spălați niciodată sub jet de apă sau introducându-l în apă sau în orice alt lichid. Curățați suprafața exterioară numai cu o cârpă umedă. Nu folosiți soluții puternice de curățare sau materiale abrazive. Se poate utiliza o cantitate mică de detergent lichid de vase. Nu folosiți

niciodată dizolvanți ca alcoolul sau benzina. Din când în când scoateți și goliți tava pentru firimituri (h).

Garanția

Se oferă o garanție de 2 ani pentru produsul comercializat începând cu data achiziționării. În timpul perioadei de garanție vom elimina gratuit orice defecțiuni ale produsului datorate componentelor sau manufacturării necorespunzătoare, fie prin reparare, fie prin înlocuirea produsului, în funcție de cum decidem.

Această garanție este valabilă în orice țară în care acest produs este furnizat de Braun sau de unul din distribuitorii săi autorizați.

Această garanție nu acoperă; defecțiunile datorate întrebuințării necorespunzătoare, uzurii morale precum și defecțiunile care au un efect neglijabil asupra valorii sau funcționării produsului. Garanția devine nulă dacă repararea este efectuată de persoane neautorizate și dacă nu sunt utilizate componente originale Braun. Pentru a beneficia de service în timpul perioadei de garanție, înmânați sau trimiteți produsul complet împreună cu bonul de achiziție la un centru Service Clienți Braun autorizat.