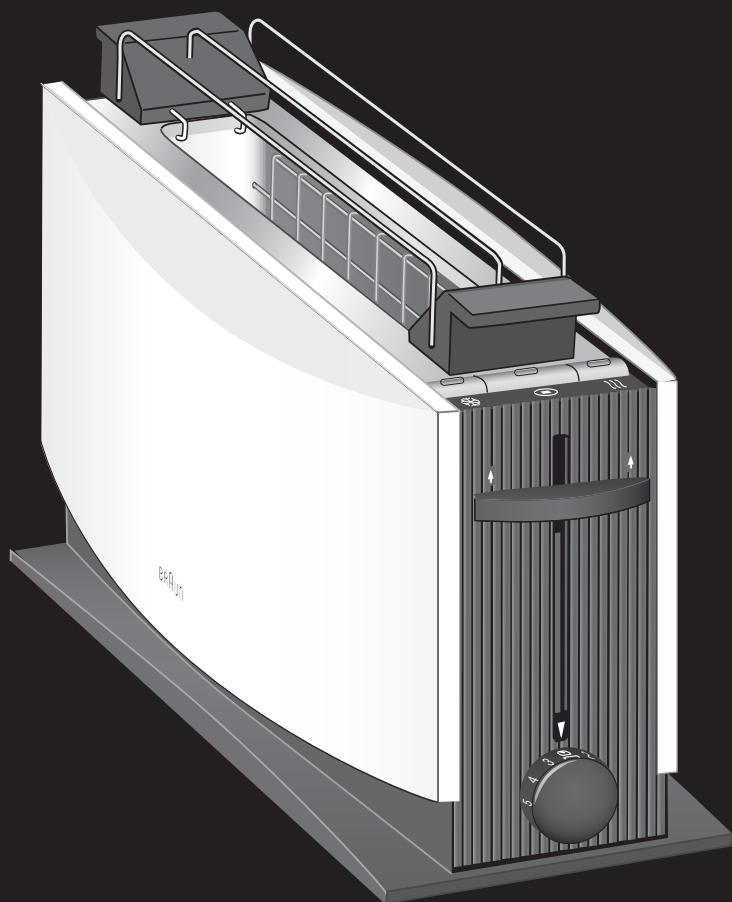


BRAUN

Multiquick 5

Multiquick 3

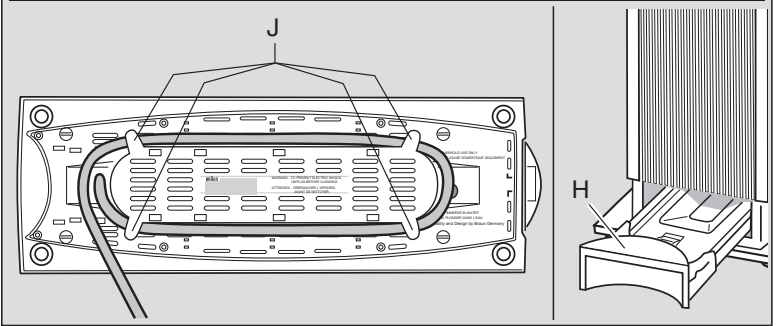
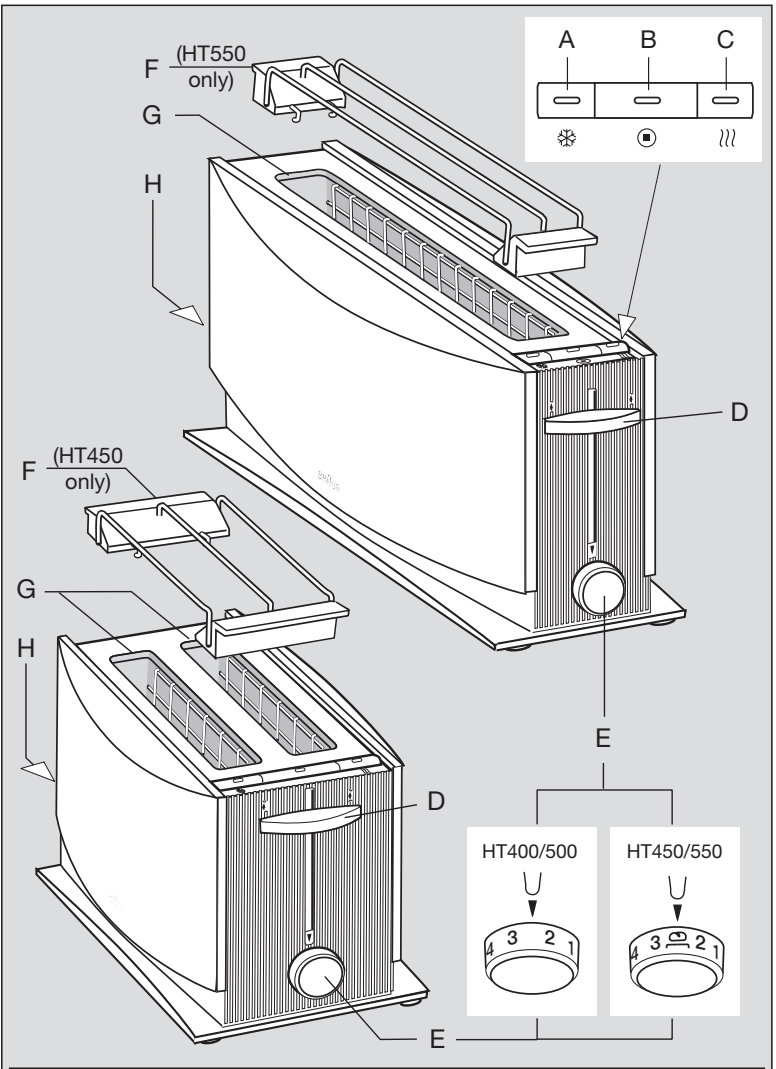


Type 4119
Type 4120

www.braun.com

HT 500/550
HT 400/450

99492830/II-11
LV/LT/EE



Latviski

Tosteris Multiquick 5/Multiquick 3

HT 500/550, HT 400/450

Tips 4119, 4120.

Mūsu produkti izstrādāti atbilstoši visaugstākajām kvalitātes, funkcionalitātes un dizaina prasībām. Mēs ceram, ka Jums patiks jaunais Braun tosteris.

Uzmanību!

- Pirms sākt lietot ierīci, uzmanīgi un pilnībā izlasiet instrukciju.
- **Glabājiet ierīci bērniem nepieejamās vietās.**
- Neatstājiet ierīci bez uzmanības ierīces darbības laikā.
- Pirms pieslēgšanas elektrotīklam pārliecinieties, ka spriegums tīklā atbilst spriegumam, kas norādīts uz ierīces.
- Nepieskarieties karstajām ierīces iekšējām detaļām. Nepieļaujiet vada iekļūšanu ierīces iekšpusē.
- Nelieciet metāla priekšmetus tosterī.
- Šī ierīce nav paredzēta sausu un tml. izstrādājumu sagatavošanai.
- Nekad neapklājiet tostera atveri un nelieciet ierīcē produktus, kas ietīti pārtikas plēvē.
- Vienmēr lietojiet tosteri kopā ar paplāti drupačām.
- Lietojiet tikai vertikālā stāvoklī.
- Maize var piedegt (aizdegties), tāpēc nelietojiet tosteri blakus aizkariem un citiem viegli uzliesmojošiem materiāliem.
- Darbības laikā ierīce sakarst, īpaši tās metāla detaļas. Pirms nolieciet ierīci glabāšanā, ļaujiet tai atdzist.
- Braun elektroierīces atbilst visiem drošības standartiem. Elektroierīču remontu (arī vada nomainīšanu) drīkst veikt tikai pilnvarotu servisa centru personāls. Nepareizi vai nekvalitatīvi veikts ierīces remonts var izraisīt nelaimes gadījumu.
- Šī ierīce paredzēta lietošanai mājās apstākļos.

Apraksts

- A Slēdzis maizes atkausēšanai
- B Slēdzis manuālai izslēgšanai
- C Slēdzis uzsildīšanai
- D Maizes pacelājs
- E Grauzdēšanas regulātors
- F Maizes turētājs (tikai modeļiem HT 550/HT 450)
- G Tostera atvere
- H Paplāte drupačām
- J Vieta vada glabāšanai

Pirms pirmās lietošanas, sasildiet tukšo tosteri 2-3 reizes uz pakāpes "4". Tas palīdzēs atbrīvoties no smaržas, kas saistīta ar ierīces ražošanas procesu.

Ekspluatācija

Var grauzdēt jebkura izmēra maizi, kuru var ielikt tosterā atverē.

- Pārliecinieties, ka paplāte drupačām (H) ir savā vietā.
- Ielieciet maizi, pēc tam nolaidiet pacelāju (D) uz leju.
- Ar grauzdēšanas regulatora (E) palīdzību izvēlieties grauzdēšanas līmeni no "1" (viegls) līdz "7" (stiprs).
- Kad maize ir gatava atbilstoši izvēlētajam līmenim, tā automātiski tiks pacelta uz augšu.
- Jūs varat paši pacelt maizi ar pacelāju (D) palīdzību. Ērtībai pacelājs paliks augšējā pozīcijā.
- Ja nepieciešams apstādināt grauzdēšanas procesu, izslēdziet ierīci ar manuālo slēdzi (B). Maize tiks pacelta un tosteris tiks izslēgts.
- Ja tosteris negaidīti izslēdzas, sāciet vēlreiz.

Iesprūdsi maize

Ja maize iesprūst atverē (G), atvienojiet tosteri no tīkla, ļaujiet tam atdzist un uzmanīgi izņemiet iesprūdušo maizi ar priekšmetu, kurš nav ass un kurš nav gatavots no metāla.

Sasaldēta maize

Ja Jūs vēlaties grauzdēt sasaldētu maizi, izvēlieties grauzdēšanai nepieciešamo līmeni (grauzdēšanas regulators E), nolaidiet pacelāju (D) uz leju un ieslēdziet slēdzi maizes atkausēšanai (A).

Uzsildīšana

Ja Jūs vēlaties uzsildīt jau atdzisušu grauzdiņu, nolaidiet pacēlāju (D), pēc tam ieslēdziet slēdzi uzsildīšanai (C).

Maizes turētājs

(tikai modeļiem HT 550, HT 450)

Turētājs (F) ir paredzēts maksimāli 2 maizes šķēļu uzsildīšanai.

Neizmantojiet to kūkām, picām un veseliem maizes klaipiem. Šādi lielāka izmēra produkti izraisīs siltuma akumulēšanu tostera iekšpusē. Uz turētāja nedrīkst likt maizi vai citus izstrādājumus, kas ietīti jebkādā plēvē. Lai uzsildītu maizi, iestatiet grauzdēšanas regulatoru (E) pret maizītes simbolu un nolaidiet pacēlāju (D).

Tīrīšana

Vienmēr atslēdziet ierīci no tīkla un atdzēsējiet to pirms tīrīšanas. Nekad nemazgājiet ierīci zem tekoša ūdens un nelieciet to ūdenī. Tostera virsmu var tīrīt tikai ar mitru drāniņu. Neizmantojiet birstes vai abrazīvus mazgāšanas līdzekļus. Jūs varat izmantot tīrīšanai nelielu daudzumu šķidru trauku mazgāšanas līdzekli. Neizmantojiet šķīdinātāju, kas satur spirtu, benzīnu vai benzolu. Laiku pa laikam izņemiet maizes paplāti (H) un notīriet to.

Šeit minētā informācija var tikt mainīta iepriekš nepaziņojot.

Apkārtējās vides aizsardzība

Lai aizsargātu apkārtējo vidi - ja ierīce ir nolietojusies un Jūs to vairs nelietosiet, lūdzu, neizmetiet to sadzīves atkritumos. Par iespējām bez maksas nodot lietotās elektropreces, lūdzu, interesējieties veikalā, kurā Jūs nopirkāt produktu.



Servisa nodrošināšana

Šim produktam mēs nodrošinām 2 gadu bezmaksas servisu no produkta iegādes dienas. Servisa nodrošināšanas laikā, veicot remontu vai nomainot bojātās produkta detaļas, mēs bez maksas novērsīsim visus defektus, kas radušies ražošanas procesā. Ja produktu nav iespējams salabot, to var apmainīt pret jaunu vai analogisku produktu. Šī servisa nodrošināšana ir spēkā jebkurā valstī, kurā šo produktu piedāvā Braun vai tā pilnvaroti izplatītāji.

Servisa nodrošināšana neattiecas uz 1) bojājumiem, kas radušies nepareizas lietošanas rezultātā; 2) normālu ierīces nolietojumu; 3) defektiem, kuri būtiski neietekmē ierīces darbību vai tās vērtību. Servisa nodrošināšana nav spēkā, ja remontu ir veikusi persona, kura nav pilnvarota to darīt, kā arī ja remonta laikā nav izmantotas oriģinālās Braun detaļas.

Lai veiktu bezmaksas ierīces remontu servisa nodrošināšanas laikā, griezieties Braun pilnvarotā servisa centrā, līdzi ņemot ierīci un pirkuma čeku.

Patērētājam ir noteiktas tiesības saskaņā ar normatīvajiem aktiem un šie noteikumi neietekmē patērētāja ar likumu noteiktās tiesības.

Ražotājs: Braun GmbH, Frankfurter StraÙe 145, Kronberg, Vācija.

Izplatītājs: Procter & Gamble, Kr. Valdemāra 21, Rīga, LV1010.

Ražots Ķīnā.

Braun servisa centrus skatieties www.service.braun.com vai zvaniet pa tālruni 67425232 vai 26304860.

Vairāk informācijas par Braun produktiem – www.braun.com

Lietuvių

Skrudintuvas

„Braun Multiquick 5/Multiquick 3“

HT 500/550, HT 400/450

Tipas 4119, 4120

Mes gaminame produktus, atitinkančius aukščiausius kokybės, funkcionalumo ir dizaino standartus. Tikimės, kad Jums patiks naudotis šiuo nauju „Braun“ prietaisu.

Svarbu:

- Prieš naudodami prietaisą atidžiai perskaitykite jo naudojimo instrukciją.
- Šiuo prietaisu negali naudotis vaikai ir asmenys su ribotais fiziniais, protiniais ar jutimais gebėjimais, jei jie nėra prižiūrimi už jų saugumą atsakingo asmens. Rekomenduojame laikyti prietaisą vaikams nepasiekiamoje vietoje. Vaikai turi būti prižiūrimi norint užtikrinti, kad jie nežaidžia su prietaisu.
- Nepalikite prietaiso be priežiūros.
- Prieš jungdami prietaisą į elektros tinklą, įsitinkite, kad Jūsų namuose esančios el. įtampos parametrai atitinka parametrus, nurodytus ant prietaiso dugno.
- Venkite paliesti karštą vidinę angą. Venkite laido kontakto su karšta vidine dalimi.
- Nedėkite metalinių objektų į skrudintuvą.
- Šis prietaisas nėra skirtas traškiai duonai, džiovėsiams ar panašiam maistui skrudinti.
- Niekuomet neuždenkite skrudintuvo angos ir nedėkite maisto, suvynioto į foliją.
- Niekuomet nenaudokite be padėklo trupiniams.
- Naudokite tik vertikalioje padėtyje.
- Duona gali užsidegti. Todėl nenaudokite prietaiso šalia užuolaidų ar kitų lengvai užsidegančių medžiagų.
- Prietaisas įkaista, ypač metalinės dalys.
- Prieš padėdami prietaisą laikymui, leiskite jam atvėsti.
- Elektriniai „Braun“ prietaisai atitinka

taikomus saugumo standartus.

Elektrinių prietaisų taisymas (įskaitant laido pakeitimą) gali būti atliktas tik įgaliotuose aptarnavimo centruose. Klaidingas, nekvalifikuotas taisymas gali smarkiai sužeisti prietaisą naudojantį asmenį.

- Šis prietaisas skirtas vidutiniams namuose ruošiamo maisto kiekiams apdirbti.

Aprašymas

A Atšildymo mygtukas

B Sustabdymo mygtukas

C Pašildymo mygtukas

D Duonos keltuvėlis

E Skrudinimo reguliavimas

F Bandelių grotelės

(tik modeliuose HT 550/HT 450)

G Skrudintuvo anga

H Padėklas trupiniams

J Vieta laidui laikyti

Prieš naudodami prietaisą pirmą kartą, pakaitinkite tuščią skrudintuvą 2-3 minutes nustatę „4“ režimą. Tai panaikins nepageidaujamus kvapus, kuriuos galėjo sukelti gamybos procesas.

Veikimas

Galite skrudinti įvairaus dydžio duoną, kuri telpa į angą:

- Įsitinkite, kad padėklas trupiniams (H) yra vietoje.
- Įdėkite duoną ir nuspauskite žemyn keltuvėlį (D).
- Reguluodami skrudinimą (E), pasirinkite norimą skrudinimo laipsnį nuo „1“ (šviesus) iki „7“ (tamsus).
- Kai bus pasiektas pasirinktas skrudinimo laipsnis, duona bus automatiškai iškelta.
- Duoną iškelti galite ir patys pakeldami duonos keltuvėlį (D) į viršų. Patogumo sumetimais duonos keltuvėlis lieka šioje padėtyje.
- Norėdami nutraukti skrudinimą, paspauskite sustabdymo mygtuką (B). Duona bus iškelta ir skrudintuvas išsijungs.
- Jei skrudintuvas netikėtai išsijungia, tiesiog įjunkite jį iš naujo.

Ištrigusi duona

Jei duona įstrigo skrudintuvo angoje (G), išjunkite prietaisą iš elektros tinklo, leiskite jam atvėsti ir atsargiai išimkite įstrigusią duoną nemetaliniu, neaštriu įrankiu.

Šaldyta duona

Jei norite paskrudinti šaldytą duoną, įdėkite ją į angą, pasirinkite norimą skrudinimo laipsnį (skrudinimo reguliavimo funkcija E), paspauskite keltuvėlį (D) žemyn ir paspauskite atšildymo mygtuką (A).

Pašildymas

Norėdami pašildyti atvėsusią skrudintą duoną, nuspauskite žemyn duonos keltuvėlį (D), tuomet paspauskite pašildymo mygtuką (C).

Bandelių grotelės

(tik modeliuose HT 550/HT 450)

Bandelių grotelės (F) skirtos daugiausia 2 bandelėms pašildyti. Nenaudokite grotelių tortams, picai, kepamosioms skardoms ar visam kepalui šildyti. Tokie dideli maisto kiekiai gali sukelti karščio kaupimąsi skrudintuve. Taip pat nedėkite ant grotelių maisto, suvynioto į foliją.

Norėdami pašildyti maistą, skrudinimo reguliavimu (E) pasirinkite bandelės simbolį ir nuspauskite žemyn keltuvėlį (D).

Valymas

Prieš valydami prietaisą, visuomet išjunkite jį iš elektros tinklo ir leiskite jam atvėsti. Niekomet neplaukite prietaiso po tekančiu vandeniu ir nepamerkite jo į vandenį. Išorinį paviršių valykite tik drėgna šluoste. Nenaudokite plieno vilnos ar abrazyvinių valiklių. Galite naudoti nedidelį kiekį indų ploviklio. Niekomet nenaudokite tirpiklių, tokių kaip alkoholis, gazolinas ar benzolas. Kartkartėmis nuimkite ir ištuštinkite padėklą trupiniams (H).

Turinys gali būti keičiamas atskirai neįspėjus.

Garantija

Šiam prietaisui suteikiama 2 metų garantija, skaičiuojant nuo jo įsigijimo

datos. Garantiniu laikotarpiu mes nemokamai pašalinsime bet kokius prietaiso defektus, atsiradusius dėl gamybos ir medžiagų broko. Priklausomai nuo gedimo mes nusprendžiame, ar prietaisas turi būti taisomas arba keičiamos jo dalys, ar visas prietaisas turi būti pakeistas nauju. Garantija galioja kiekvienoje šalyje, kur šis prietaisas tiekiamas „Braun“ ar jo paskirto platintojo.

Garantija negalioja šiais atvejais: gedimai, atsiradę dėl netinkamo prietaiso naudojimo, įprastinis nusidėvėjimas, taip pat defektai, neturintys įtakos prietaiso funkcionalumui. Garantija nustoja galioti, jei prietaiso remontas vykdytas tai daryti neįgaliotų asmenų ir jei naudotos neoriginalios „Braun“ dalys.

Norėdami gauti garantinį aptarnavimą, atveškite visą prietaisą arba atsiųskite jį su pirkimo kvitu į „Braun“ įgaliotąjį klientų aptarnavimo centrą. Garantija galioja tik tuo atveju, jei pirkimo data patvirtinta pardavėjo spaudu ir parašu garantinėje ir registracijos kortelėse.

Ši garantija niekaip nepaveikia Jūsų įstatymų nustatytų teisių.

Importuotojas: Procter & Gamble International Operations SA
LT100001716312

Elektros ir elektroninės įrangos atliekas reikia rinkti atskirai ir nešalinti su kitomis komunalinėmis atliekomis. Jas galite priduoti į „Braun“ aptarnavimo centrą arba specialų surinkimo punktą.



Garantinis aptarnavimas:

UAB „Baltic Continent“
P. Lukšio g. 23,
LT-09132 Vilnius
Tel. (8 5) 274 1788
www.service.braun.com

Pagaminta Kinijoje.

Eesti

KASUTUSJUHEND

Röster.

Tüüp: 4119, 4120.

Meie tooted vastavad kõige kõrgematele kvaliteedi-, funktsionaalsus- ja disaininõuetele. Loodame, et Brauni uuest seadmest on teile palju kasu.

Hoiatus

Enne seadme kasutamist lugege kogu kasutusjuhend hoolikalt läbi.

Seade ei ole mõeldud kasutamiseks lastele ega isikutele, kelle füüsilised või vaimsed võimed on piiratud, kui neid ei juhenda nende ohutuse eest vastutav isik. Üldiselt soovitame hoida seade lastele kättesaamatus kohas. Jälgige, et lapsed seadmega ei mängiks.

Ärge jätke töötavat seadet järelevalveta.

Enne seadme vooluvõrku ühendamist kontrollige, kas kohaliku vooluvõrgu pinge vastab seadme andmesildil märgitule.

Ärge puudutage röstri kuumi siseosi.

Jälgige, et toitejuhe ei puutuks vastu seadme kuumi siseosi.

Ärge pange röstrisse metallesemeid.

See seade ei sobi näkileibade ega kuivikute röstimiseks.

Ärge katke röstimise ajal röstimisava kinni ega pange sellesse fooliumisse pakitud toitu.

Ärge kunagi kasutage röstrit ilma purukandikuta.

Kasutage vaid vertikaalasendis röstrit.

Röstitav leib-sai võib põlema süttida.

Seepärast ärge kasutage röstrit kardinade ega teiste kergsüttivate materjalide all ega lähedal.

Kasutamise ajal röster, eriti selle metallosad, kuumenevad.

Enne hoiukohta panekut laske seadmel maha jahtuda.

Brauni elektriseadmed vastavad kehtivatele ohutusnõuetele.

Elektriseadmeid (k.a toitejuhet) tohib parandada ainult Brauni volitatud hooldus- ja parandustöökoda. Valesti või mittepädevalt tehtud parandus võib

olla ohtlik seadme kasutajale.

Röster on ette nähtud kasutamiseks kodumajapidamises.

Seadme osad

- A Sulatusnupp
- B Katkestusnupp
- C Ülessoojendusnupp
- D Viiluhob
- E Röstimistugevuse regulaator
- F Kuklirest (ainult mudelitel HT 550 ja HT 450)
- G Röstimisava
- H Purukandik
- J Juhtmehoidik

Enne esmakasutust kuumutage tühja röstri 2–3 korda nii, et röstimistugevuse regulaator on asendis 4. See eemaldab uuele seadme iseloomuliku lõhna.

Kasutamine

Võite röstida eri suurusega saia- ja leivaviile, mis mahuvad röstrisse.

- Veenduge, et purukandik (H) on oma kohal.
- Pange leiva- või saiaviil röstrisse ja vajutage viiluhob (D) alla.
- Valige regulaatoriga (E) sobiv röstimistugevuse aste: 1 (hele) kuni 7 (tume).
- Kui valitud röstimisaste on saavutatud, hüppavad viilud automaatselt üles.
- Viiluhoova (D) abil saate tõsta viile veel veidi ülespoole. Mugavamaks kasutamiseks jääb viiluhob ülemisse asendisse.
- Röstimise katkestamiseks vajutage katkestusnupule (B). Viilud hüppavad automaatselt üles ning röster lülitub välja.
- Lülitage röster uuesti sisse, kui see juhuslikult välja lülitub.

Kui leiva-saiaviil jääb kinni

Kui leiva-saiaviil jääb röstimisavas (G) kinni, siis esmalt eemaldage toitejuhtme pistik pistikupesast ning laske röstril maha jahtuda. Seejärel eemaldage ettevaatlikult kinnijäänud viil röstrist mittemetallist ja mitte-terava esemega.

Külmutatud leib-sai

Kui soovite röstida külmutatud leiba-saia, siis pange külmutatud viilud röstrisse, valige regulaatoriga (E) sobiv röstimisaste, seejärel lükake viiluhob (D) alla ning vajutage sulatusnupule (A).

Ülessoojendamine

Kui soovite jahtunud leiba-saia uuesti soojendada, siis lükake viiluhob (D) alla ning vajutage ülessoojendusnupule (C).

Kuklirest

(ainult mudelitel HT 550 ja HT 450)

Kuklirestis (F) saab soojendada maksimaalselt 2 kuklit. Ärge kasutage kukliresti kookide, pitsa, vormisaia või saiaabatooni soojendamiseks. Suured toidukogused võivad põhjustada röstri ülekuumenemise. Ärge kasutage kukliresti fooliumisse keeratud kuklite soojendamiseks.

Soojendamiseks seadke röstimistugevuse regulaator (E) kuklisümboli kohale ja vajutage viiluhob (D) alla.

Puhastamine

Enne puhastamist eemaldage toitejuhtme pistik pistikupesast ning laske röstril maha jahtuda. Röstrit ei tohi kunagi puhastada jooksva vee all ega vette kasta. Röstri korpuse puhastamiseks kasutage kergelt niisket lappi. Ärge kasutage traatnuustikut ega abrasiivseid puhastusvahendeid. Puhastamiseks võite kasutada mahedat nõudepesuvahendit ja vett. Ärge kunagi kasutage puhastamiseks lahusteid, nagu alkohol või bensiin. Eemaldage seadmest regulaarselt purukandik (H) ja tühjendage see.

Toodud andmed võivad muutuda ilma etteteatamiseta.

Valmistaja: Braun GmbH. Valmistatud Hiinas.

Esindaja: Procter & Gamble Services Eesti OÜ, Paldiski mnt 27/29, 10612 Tallinn.

Antud toodet ei tohi visata segaolmejäätmete hulka. Kõik kasutuselt kõrvaldatud elektri- ja elektroonikaseadmed ning patareid ja akud tuleb koguda lahus ja viia selleks ettenähtud lähimasse tasuta vastuvõtu punkti. Kasutuselt kõrvaldatud elektri- ja elektroonikaseadmete ning patareide ja akude lahuskogumine ning materjalide ringlussevõtt aitavad vähendada keskkonnale ja tervisele kohalduvaid riske. Lisainformatsiooni kasutuselt kõrvaldatud seadmete lahuskogumise kohta saad kohalikest omavalitsusest, jäätmekäitlusteetvõtelt või seadmeid müüvatelt kauplustelt.



Garantii

Seadmel on kaheaastane garantii, mis hakkab kehtima seadme müügipäevast (müügitempel talongil). Garantiiaja jooksul kõrvaldatakse tasuta kõik seadmel ilmnunud vead, mis on tingitud ebakvaliteetsest materjalist või valmistamisest ja koostamisest, vahetatakse välja vigased detailid või kogu seade, kui praak on tekkinud tootja süü tõttu.

Garantiiparandust ei tehta juhul, kui rikke on põhjustanud seadme vale kasutamine (juhendi järgimata jätmine), ebaõige voolupinge või kui seade on purunenud. Samuti ei kehti garantii seadme normaalse kulumise ning vigade korral, mis ei halvenda seadme väärtust ega kasutust. Garantii ei kehti, kui seadet ei ole parandatud Brauni ametliku hooldus- ja parandustöökojas ega Brauni varuosadega. Garantiiparanduse alla ei käi seadme puhastamine.

Garantii ei kehti pardlite ja kosmeetiliste pardlite võrgukasseti ja lõiketera kohta ning elektriliste hambaharjade harjapeade kohta.

Garantii jõustub ainult siis, kui ostukuupäev garantii- ja registreerimistalongil on kinnitatud kaupluse templi ja müüja allkirjaga. Garantii ei anna seadme kasutajale ja teistele isikutele õigust nõuda väärust kasutamisest johtuvate materiaalsete ja isiklike kahjude korvamist. Garantii kehtib riikides, kus käesolevat

seadet müüakse kas Brauni tütarfirma või selle ametliku esindaja kaudu ja kus ei ole kehtestatud impordipiiranguid ega muid seadusi, mis takistavad seadmele lubatud garantiiteenindust.

Garantiiparandusse viidav seade peab olema komplektne. Klient toimetab seadme parandustööks oma kulul. Seadme garantiiaeg pikeneb garantiiparanduses oldud aja võrra. Seadme üksikute ümbervahetatud osade või kogu ümbervahetatud seadme garantii lõpeb kogu seadme garantiiaja lõppemisega (2 aastat).

Simson OÜ, Raua 55, 10152 Tallinn.

Tel: 627 8730.

Faks: 627 8739.

Simson OÜ, Aleksandri 6, 51004 Tartu.

Tel: 7 343 494.

Simson OÜ, Laine 4, 80016 Pärnu.

Tel: 4 427 231.

www.service.braun.com