

BRAUN

Multiquick 3

K 650

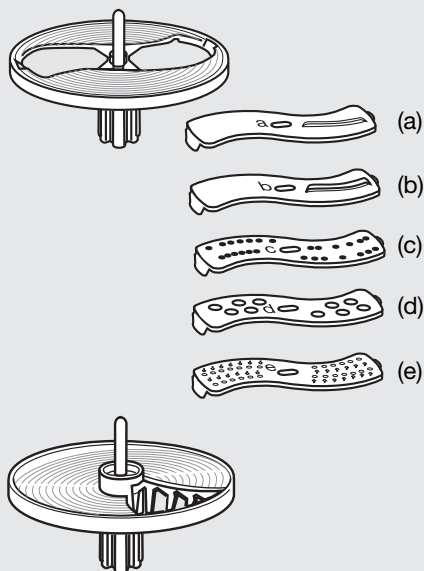
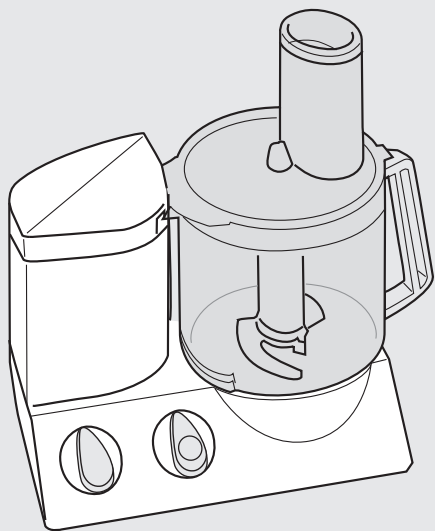
K 600



Deutsch	6
English	11
Français	16
Español	21
Português	26
Italiano	31
Nederlands	36
Dansk	41
Norsk	46
Svenska	51
Suomi	56
Polski	61
Türkçe	66
Ελληνικά	71
Русский	76
Українська	81
عربي	92

De'Longhi Braun Household GmbH
Carl-Ulrich-Straße 4
63263 Neu-Isenburg/Germany





K 600

K 650

•

•

•

•

•

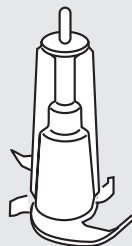
•

•

•

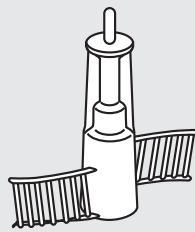
•

•



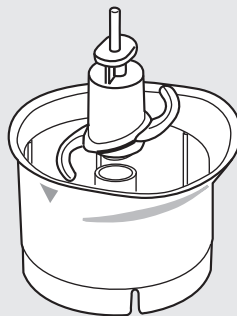
•

•

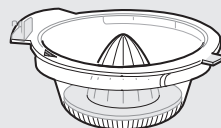


•

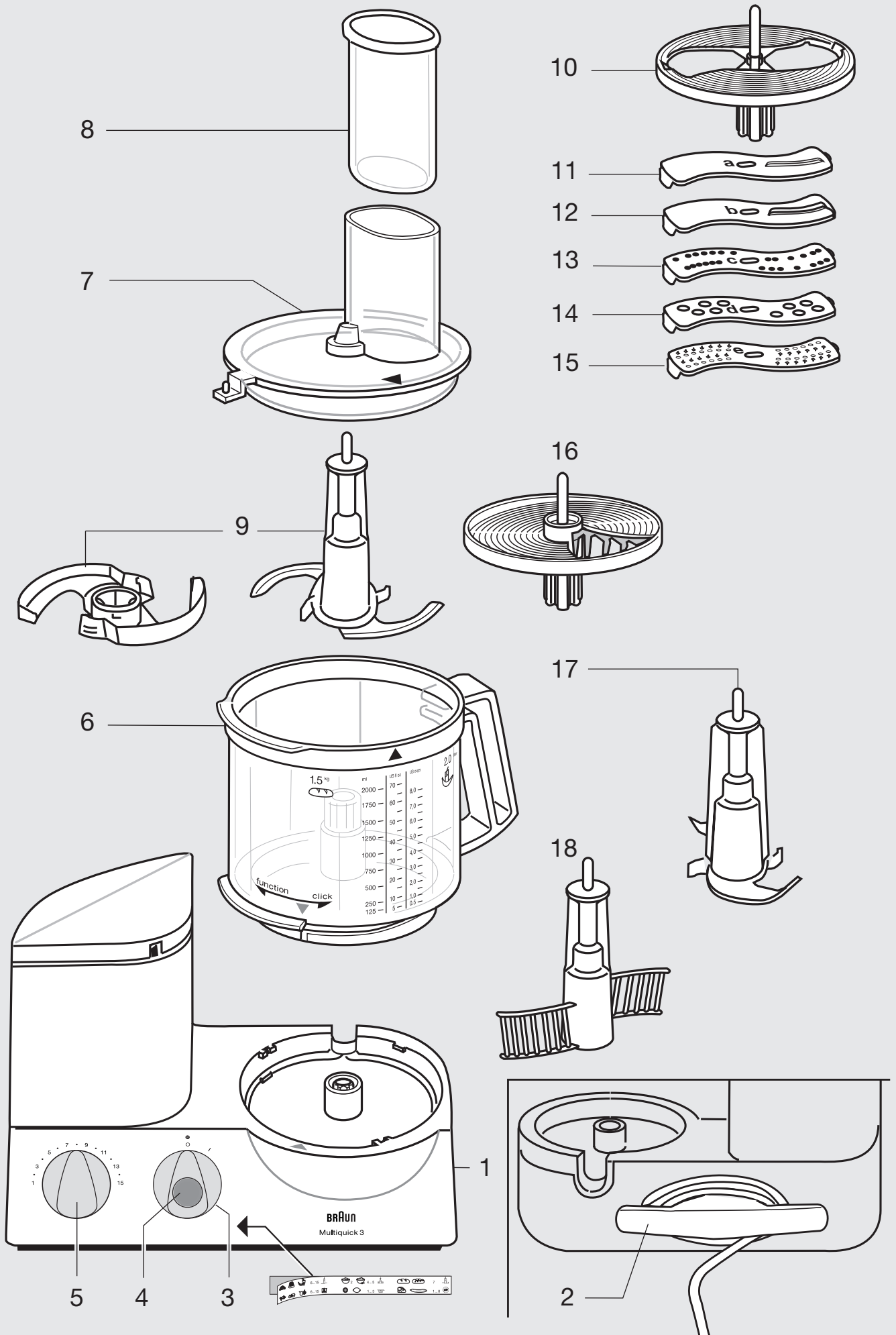
•



•



•



Deutsch

Unsere Produkte werden hergestellt, um höchste Ansprüche an Qualität, Funktionalität und Design zu erfüllen. Wir wünschen Ihnen mit Ihrem neuen Braun Gerät viel Freude.

Lesen Sie bitte die Gebrauchsanweisung sorgfältig und vollständig, bevor Sie das Gerät in Betrieb nehmen.

Vorsicht

- Dieses Gerät darf nicht von Kindern benutzt werden. Das Gerät und seine Anschlussleitung sind von Kindern fernzuhalten. Vor dem Auswechseln von Zubehör oder Zusatzteilen, die im Betrieb bewegt werden, muss das Gerät ausgeschaltet und vom Netz getrennt werden.
- Dieses Gerät kann von Personen mit reduzierten physischen, sensorischen oder mentalen Fähigkeiten oder Mangel an Erfahrung und/oder Wissen benutzt werden, wenn sie beaufsichtigt oder bezüglich des sicheren Gebrauchs des Gerätes unterwiesen wurden und die daraus resultierenden Gefahren verstanden haben.
-  **Die Schneiden des Messers ⑨ sind sehr scharf!**
Das Messer nur am Knauf anfassen. Nach Gebrauch immer erst das Messer aus der Universalschüssel ⑥ nehmen und erst dann das verarbeitete Gut ausleeren.
- Die Netzspannung muss mit der Spannungsangabe auf der Bodenplatte des Gerätes übereinstimmen. Nur an Wechselspannung anschließen.
- Dieses Gerät gehört nicht in Kinderhände.
- Das Gerät ist nur zum Gebrauch im Haushalt und zur Verarbeitung der angegebenen Mengen bestimmt.
- Keines der Teile im Mikrowellen-Herd verwenden.
- Gerät nicht unbeaufsichtigt arbeiten lassen.
- Braun Geräte entsprechen den einschlägigen Sicherheitsbestimmungen. Reparaturen und das Auswechseln der Anschlussleitung dürfen nur autorisierte Fachkräfte vornehmen. Durch unsachgemäße Reparaturen können erhebliche Gefahren für den Benutzer entstehen.
- Aufbewahrung des Gerätes nur bei abgeschaltetem Motor und bei gezo-gem Netzstecker.

Technische Daten

- Spannung/Leistung: siehe Typenschild auf der Bodenplatte des Gerätes.
- Betriebsdauer und max. Füllmenge: siehe Verarbeitungsangaben.

Gerätebeschreibung

Die Braun Multiquick 3 erfüllt höchste Ansprüche beim Kneten, Rühren, Mischen, Mixen, Hacken und Zerkleinern, Schneiden, Raspeln und Reiben.

- ① Motorblock
- ② Kabelaufwicklung
- ③ Ein-/Ausschalter (Ein = «I», Aus = «O»)
- ④ Momentschaltung «P»
- ⑤ Stufenloser Geschwindigkeitsregler (1 - 15)
- ⑥ Universalschüssel (2 l Füllmenge)
- ⑦ Deckel für Universalschüssel ⑥
- ⑧ Stopfer für Deckel ⑦

Arbeitseinsätze für die Universalschüssel ⑥

(Wichtig: Nicht alle Arbeitseinsätze gehören bei allen Modellen zur serienmäßigen Ausstattung.)

- ⑨ Messer mit Messerschutz
- ⑩ Einsatzträger
- ⑪ Feiner Schneideinsatz – a
- ⑫ Grober Schneideinsatz – b
- ⑬ Feiner Raspeleinsatz – c
- ⑭ Grober Raspeleinsatz – d
- ⑮ Reibeinsatz – e
- ⑯ Pommes-frites-System
- ⑰ Knethaken
- ⑱ Quirl

Hinweis: Reinigen Sie vor dem Erstgebrauch alle Teile wie unter «Reinigung» beschrieben.

Überlastungsschutz

Um Schäden durch Überhitzung zu vermeiden, ist dieses Gerät mit einem automatischen Sicherheitsschalter versehen, der bei Bedarf die Stromzufuhr unterbricht. Stellen Sie in diesem Fall den Schalter ③ auf «O» und lassen Sie das Gerät ca. 15 Minuten abkühlen, bevor Sie es wieder einschalten.

Momentschaltung «P» ④

Die Momentschaltung ist z. B. für folgende Verarbeitungen hilfreich:

- Hacken von empfindlichen und weichen Gütern, z. B. Eier, Zwiebeln oder Petersilie.
- Vorsichtiges Unterheben von Mehl in Teige, ohne deren schaumige Struktur zu zerstören.
- Einarbeiten von Eischnee oder Sahne in feste Massen.

Die Momentschaltung «P» betätigen Sie durch Drücken der blauen Taste ④ bei Schalterstellung «O».

Die Geschwindigkeit können Sie vorab durch Einstellen des Geschwindigkeitsreglers ⑤ wählen. Beim Loslassen der Taste ④ schaltet das Gerät ab.

Empfohlene Geschwindigkeitsbereiche für einzelne Arbeitseinsätze

Die Geschwindigkeitsbereiche sind mit dem stufenlosen Geschwindigkeitsregler ⑤ zu wählen. Es empfiehlt sich, zuerst die Geschwindigkeit zu wählen und erst dann das Gerät einzuschalten (Ein-/Ausschalter ③), um gleich mit der gewünschten Geschwindigkeit arbeiten zu können.

Arbeitseinsätze	Geschwindigkeit
Knethaken	7
Messer	6 - 15
Quirl bei Eiweiß	4 - 5
Quirl bei Sahne	2
Schneid-, Reib-, Raspeleinsätze	1 - 8
Pommes-frites-System	1 - 2

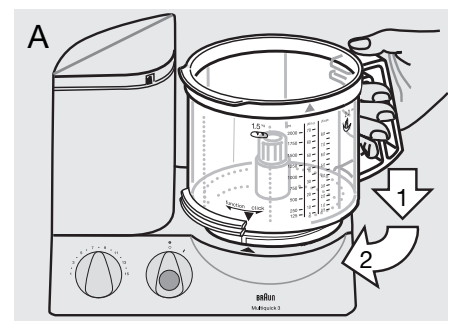
(siehe auch Geräte-Sticker)

Doppeltes Sicherheitssystem

Der Motor lässt sich nur einschalten, wenn die Universalschüssel mit Deckel richtig eingerastet ist. Wird der Deckel während des Betriebs geöffnet, schaltet sich das Gerät automatisch ab, auch wenn der Schalter ③ noch auf «I» steht. Um unbeabsichtigtes Einschalten zu vermeiden, drehen Sie den Schalter auf «O».

Aufsetzen der Universalschüssel ⑥ mit Deckel ⑦

1. Setzen Sie bei ausgeschaltetem Motor die Universalschüssel so auf den Antriebsplatz des Motorblocks ①, dass die Pfeilmarkierungen auf dem Motorblock und der Universalschüssel übereinstimmen (A).



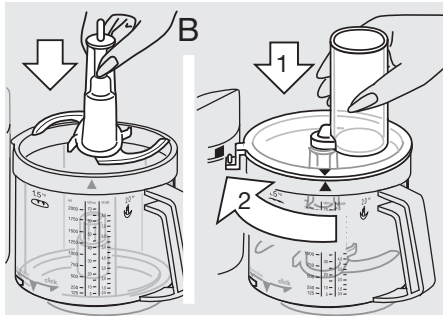
Drehen Sie dann die Universalschüssel in Pfeilrichtung «function» bis zum Anschlag.

2. Den gewünschten Arbeitseinsatz (siehe Beschreibung im Folgenden) bis zum Anschlag in die Universalschüssel einsetzen.

3. Den Deckel ⑦ so auf die Universalschüssel aufsetzen, dass der Pfeil auf dem Deckel mit dem Pfeil auf der Universalschüssel übereinstimmt.

Drehen Sie den Deckel dann im Uhrzeigersinn, bis sich die Nase am Deckel in

die Sicherheitsverschlussöffnung am Motorblock ① schiebt und hörbar einrastet (B).



Abnehmen der Universalerschüssel und des Deckels

Bei ausgeschaltetem Gerät den Deckel gegen den Uhrzeigersinn drehen und abnehmen. Die Universalerschüssel in Pfeilrichtung «click» bis zur Rastposition drehen und abnehmen.

Hinweis: Wenn Sie die Universalerschüssel über die Rastposition hinaus bis zum Anschlag in Pfeilrichtung «click» drehen, können Sie die Universalerschüssel auf dem Motorteil arretieren, aber nicht den Motor einschalten.

Bei Entnahme des Messers aus der Universalerschüssel fassen Sie das Messer am Knauf und ziehen Sie es heraus.

Vorsicht: Die Schneiden des Messers sind sehr scharf.

Für das Messer ⑨ wird ein Messerschutz mitgeliefert. Falls Sie das Messer nicht benutzen, setzen Sie es in den Messerschutz.

Reinigung

Immer erst das Gerät ausschalten und den Netzstecker ziehen.

Den Motorblock ① nur mit einem feuchten Tuch reinigen.

Alle Teile können in der Spülmaschine gereinigt werden. Falls nötig, reinigen Sie alle Teile vor dem Spülen gut mit einem Spatel und einer Bürste.

Bei farbstoffreichen Gütern (z. B. Karotten) können Kunststoffteile beschlagen. Mit Speiseöl abwischen, bevor diese Teile gereinigt werden.

Verwenden Sie keine scharfen Gegenstände zum Reinigen.

Vorsicht beim Reinigen der Arbeits-einsätze und des Messers – diese sind sehr scharf!

1. Kneten

Zum Kneten kann sowohl der Knethaken ⑦ als auch das Messer ⑨ verwendet werden. Beste Ergebnisse erzielen Sie mit dem Knethaken, da dieser speziell für die Zubereitung von Hefe-, Nudel- und Mürbeteig konstruiert wurde.

Hefeteig (Brot/Kuchen)

Max. 500 g Mehl plus Zutaten
Geschwindigkeit 7, 1 1/2 Minuten

Geben Sie zuerst das Mehl, dann die übrigen Zutaten – außer der Flüssigkeit – in die Universalerschüssel ⑥. Deckel ⑦ aufsetzen und einrasten, Geschwindigkeit 7 einstellen und Motor einschalten. Dann die erforderliche Flüssigkeit bei laufendem Motor durch den Einfüllschacht im Deckel zugießen.

Bei der Verwendung des Messers ⑨ zum Kneten dürfen Zutaten, die nicht stark zerkleinert werden sollen (wie z.B. Rosinen, Zitronat und Mandeln) erst nach dem Knetvorgang von Hand untergeknetet werden. Dazu den Teig aus der Universalerschüssel nehmen.

Nudelteig

Max. 500 g Mehl plus Zutaten
Geschwindigkeit 7, ca. 1 1/2 Minuten

Geben Sie zuerst das Mehl, dann die übrigen Zutaten – außer der Flüssigkeit – in die Universalerschüssel ⑥. Die erforderliche Flüssigkeitsmenge bei laufendem Motor durch den Einfüllschacht im Deckel ⑦ zugießen.

Geben Sie nach der Ballenbildung des Teiges keine Flüssigkeit mehr zu, da der Teig die Flüssigkeit dann nicht mehr gleichmäßig aufnehmen kann.

Mürbeteig

Max. 500 g Mehl plus Zutaten
Geschwindigkeit 7, ca. 1 Minute

Geben Sie zuerst das Mehl, dann die übrigen Zutaten in die Universalerschüssel. Verwenden Sie keine zu harte, aber auch keine zu weiche Butter. Deckel ⑦ aufsetzen und einrasten, Geschwindigkeit 7 einstellen und Motor einschalten.

Sobald sich ein Ballen bildet, darf nur noch kurz weitergeknetet werden, denn durch zu langes Kneten wird der Teig zu weich.

2. Rühren

Zubereitung von Rühr- und Biskuitteig mit dem Messer ⑨

Der Knethaken ⑦ ist für die Zubereitung von Rühr- und Biskuitteig nicht geeignet.

Max. 500 g Mehl plus Zutaten

Rührteig

(auf 2 Arten) Geschwindigkeit / Zeit

a) Zucker, Fett, Eier
schaumig schlagen 6 / ca. 1 Min.
dann Milch zugießen 6 / ca. 15 Sek.
und Mehl vorsichtig
mit der Momentstufe 15 / ca. 10-15 x
unterheben. «P»

b) Alle Zutaten außer
Flüssigkeit in die
Universalerschüssel
geben. 15 / ca. 1 Min.

Flüssigkeit bei laufendem Motor durch die Deckelöffnung zugießen. Zutaten wie Rosinen zuletzt von Hand unterrühren.

Biskuitteig

Geschwindigkeit / Zeit

Eier und ggfs. Wasser
schaumig schlagen 15 / ca. 2 Min.
Zucker hinzufügen 15 / ca. 4 Min.
Mehl vorsichtig
mit der Momentstufe
unterheben 8 / 5 x «P»
evtl. Kakao
hinzufügen. 8 / 3 x «P»

3. Mixen

Mixen von Suppen, Shakes usw. mit dem Messer ⑨

Maximale Füllmenge 2 l
Geschwindigkeit ca. 10
(sonst kann es zum Überlaufen kommen)

Zur Herstellung von Shakes das Obst in Stücken einfüllen. Deckel ⑦ aufsetzen und einrasten. Mit Geschwindigkeit 15 das Obst vorpürieren, dann Flüssigkeit bei Geschwindigkeit 10 zugeben und fertigmixen. Beim Mixen von Milch sollten Sie beachten, dass diese aufschäumt. Entsprechend weniger Milch verwenden.

4. Hacken

Hacken mit dem Messer ⑨

Verarbeitungsbeispiele

Die Verarbeitungszeiten sind Richtwerte, die u. a. von der Beschaffenheit des Gutes, der Verarbeitungsmenge und dem gewünschten Feinheitsgrad abhängen.

Produkt	Max. Menge	Vorbereitung	Geschwindigkeit	Schalterstellung	Einschaltzeiten/-vorgänge
Brötchen trocken	4 St.	geviertelt	15	I	45 Sekunden
Eiswürfel	28 St.	ganz	15	I	1 Minute (Schnee)
Äpfel	700 g	geviertelt	8	I	15 Sekunden
Schokolade gekühlt	400 g	gebrochen	15	I	15 Sekunden grob 30 Sekunden fein
Eier	8 St.	ganz	6	P	8 mal
Käse (weich)	400 g	3 cm-Würfel	15	I	20 Sekunden
Käse (hart)	700 g	3 cm-Würfel	15	I	60 - 70 Sekunden
Fleisch	700 g	gewürfelt	15	I	40 Sekunden
Karotten	700 g	in Stücken	15	I	10 Sekunden
Zwiebeln	700 g	geviertelt	15	P	10 - 13 mal

Feiner Schneideinsatz – a ⑩

Geschwindigkeit 1 - 2

Verarbeitungsbeispiele: Gurken, Kraut, rohe Kartoffeln, Karotten, Zwiebeln, Radieschen.

Grober Schneideinsatz – b ⑫

Geschwindigkeit 1 - 2

Verarbeitungsbeispiele: Gurken, Kohlrabi, rohe Kartoffeln, Zwiebeln, Bananen, Tomaten, Champignons, Sellerie.

Feiner Raspeleinsatz – c ⑬

Geschwindigkeit 3 - 6

Verarbeitungsbeispiele: Käse (weich und mittelhart), Gurken, Karotten, rohe Kartoffeln, Äpfel.

Grober Raspeleinsatz – d ⑭

Geschwindigkeit 3 - 6

Verarbeitungsbeispiele: Käse (weich und mittelhart), Gurken, Kohlrabi, rote Bete, Karotten, rohe Kartoffeln, Äpfel, Kohl.

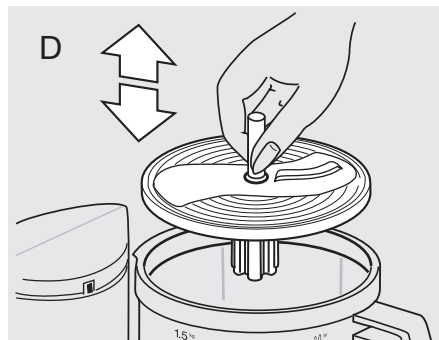
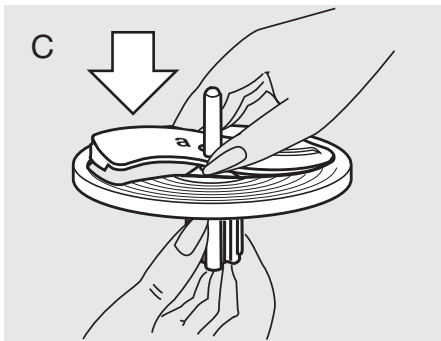
Reibeinsatz – e ⑮

Geschwindigkeit 8 - 15

Verarbeitungsbeispiele: rohe Kartoffeln (z. B. für Kartoffelpuffer und Klöße), Meerrettich, Parmesankäse (hart).

5. Schneiden, Raspeln und Reiben

- Setzen Sie den gewünschten Einsatz wie abgebildet (C) in den Einsatzträger ⑩ und rasten Sie ihn ein. Um den Einsatz zu entnehmen, drücken Sie das unten herausstehende Ende des Einsatzes nach oben.



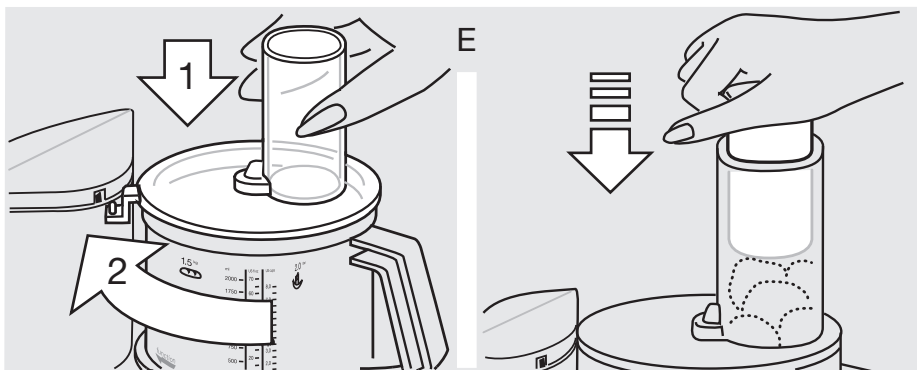
füllschacht geben. Wir empfehlen, bei ausgeschaltetem Gerät nachzufüllen.

- Nie bei laufendem Gerät in den Einfüllschacht greifen. Immer den Stopfer ⑧ zum Nachschieben nehmen (E).

- Dann den Einsatzträger auf die Antriebsachse in der Universalschüssel setzen (D).

- Deckel ⑦ aufsetzen und einrasten, Geschwindigkeit wählen und das Gut bei ausgeschaltetem Motor in den Ein-

Hinweis: Bei saftigen und weichen Gütern erhalten Sie besonders gute Ergebnisse, wenn Sie eine niedrige Geschwindigkeit wählen. Harte Güter sollten mit einer höheren Geschwindigkeit verarbeitet werden. Die Universalschüssel nicht überfüllen.



6. Schlagen mit dem Quirl ⑯

Geschwindigkeit / Zeit

Biskuitteig

Max. 280 - 300 g Mehl

plus Zutaten

Eier und ggfs. Wasser

schaumig schlagen 5 / ca. 2 Min.

Zucker hinzufügen 5 / ca. 2 Min.

Mehl vorsichtig

unterheben 1 / ca. 30 Sek.

Eiweiß

Minim. 2 Eiweiß 4 - 5 / ca. 4 Min.

Max. 6 Eiweiß 4 - 5 / ca. 6 Min.

Sahne

Minim. 0,15 - 0,2 l 2 / ca. 1 - 2 Min.

Max. 0,4 l 2 / ca. 3,5 - 4 Min.

Bei Verwendung von haltbarer (ultra-hocherhitzter) Sahne sollte die Sahne vor der Verarbeitung mehrere Stunden bei ca. 4 °C gekühlt werden.

Weiteres Zubehör:

Pommes-frites-System ⑰

(im Handel oder beim Braun Kundendienst erhältlich)

Setzen Sie das Pommes-frites-System auf die Antriebsachse und setzen Sie den Deckel ⑦ auf. Bei ausgeschaltetem Motor pro Arbeitsgang am besten 3-4 Kartoffeln (je nach Größe) in den Einfüllschacht im Deckel legen.

Geschwindigkeit 1 - 2 einstellen und das Gerät einschalten. Nachfüllen nur bei ausgeschaltetem Motor. Stopfer ⑧ mit leichtem Druck ansetzen.

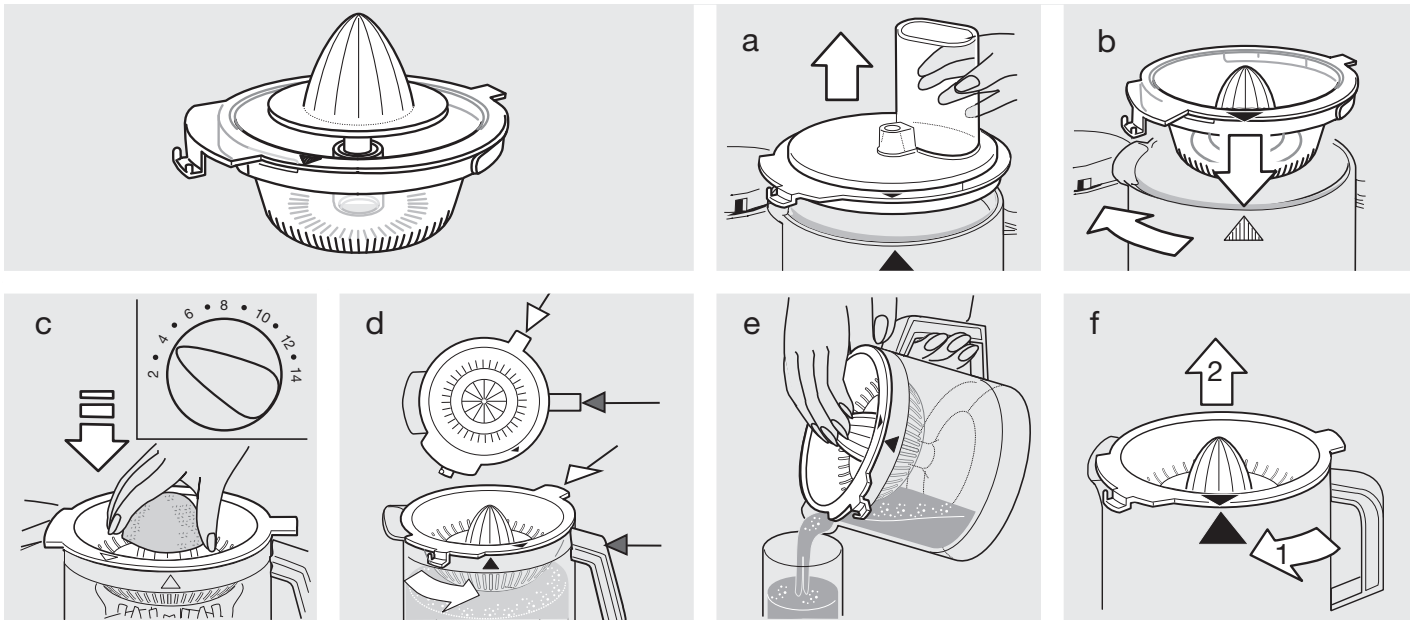


Dieses Gerät darf am Ende seiner Lebensdauer nicht mit dem Hausmüll entsorgt werden. Die Entsorgung kann über den Braun Kundendienst oder lokal verfügbare Rückgabe- und Sammelsysteme erfolgen.

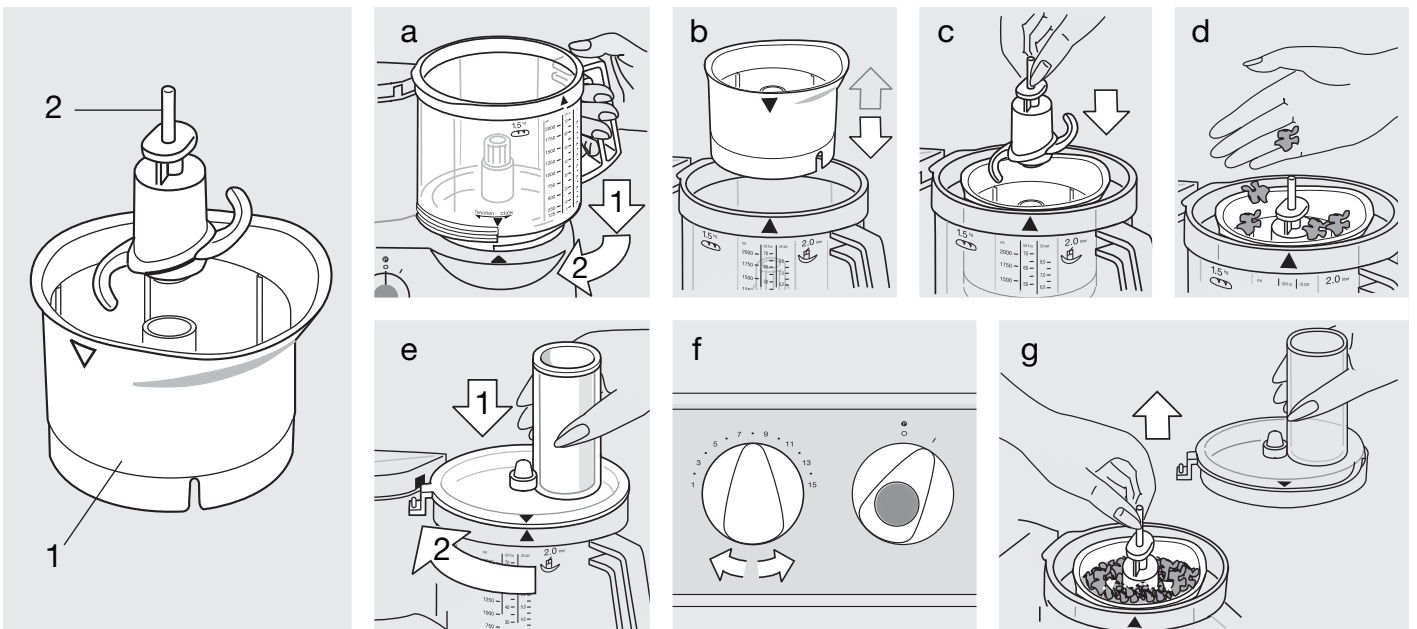
Änderungen vorbehalten.

Sonderzubehör

Braun Zitruspresse PJ 600 Type 3200, Geschwindigkeitseinstellung: 1 – 3



Braun Zerkleinerer-Zubehör CH 600 Type 3200



Vorsicht

- Das Messer ist sehr scharf! Messer nur am Knauf anfassen. Nach Gebrauch immer erst das Messer aus dem Zerkleinerer-Behälter nehmen und dann das verarbeitete Gut ausleeren.
- Dieses Gerät gehört nicht in Kinderhände.
- Das Gerät ist nur zum Haushaltsgebrauch und zur Verarbeitung von kleineren Mengen bestimmt.

Verarbeitungsbeispiele

(empfohlene Menge: max. 200 ml/200 g)

Bei großen Stücken empfiehlt es sich, mit der Momentstufe **P** die Lebensmittel grob vorzuzerkleinern. Nicht verarbeiten sollten Sie extrem hartes Gut (z.B. Kaffeebohnen, Muskatnüsse).

Produkt	Empfohlene Menge	Vorbereitung	Geschwindigkeit	Schalterstellung	Einschaltzeit
Kräuter		ohne Stiele	15	I	5 - 10 Sek.
Zwiebeln	1	geviertelt	6	P	5 mal
Käse (hart)	50 g	in Stücken	15	I	45 Sek.
Nüsse	50 g	ganz	15	I	30 Sek.
Salatsoße		Kräuter vorzerkleinern	7	I	5 - 10 Sek.
Mayonnaise	max. 1 Ei	Ei, Gewürze, Senf, Essig mischen, Öl langsam zulaufen lassen	15	I	60 Sek.
Babynahrung (Gemüse/Obst)		roh oder gekocht, aber nicht kochend	15	I	20 - 30 Sek.

Rezeptbeispiel

Trockenfrüchte in Vanille-Honig
(geeignet als Füllung für Bratäpfel oder Brotaufstrich)
(Verwenden Sie die Universalschüssel, Geschwindigkeit 15)

Alle Zutaten sollten aus dem Kühlschrank kommen.

Füllen Sie 500 g cremigen Honig und vorzerkleinerte Trockenfrüchte (250 g Trockenpflaumen und 250 g Trockenfeigen) in die Universalschüssel und mixen Sie alles 20 Sekunden lang. Fügen Sie dann 250 ml Wasser (mit Vanille-Aroma) hinzu und mixen Sie noch 3 Sekunden weiter.

Reinigung

Vorsicht beim Spülen. Messer nur am Knauf anfassen. Den Zerkleinerer-Behälter nur von Hand mit lauwarmem Wasser spülen.

English

Our products are engineered to meet the highest standards of quality, functionality and design. We hope you thoroughly enjoy your new Braun appliance.

Please read the use instructions carefully before first use.

Important

- This appliance shall not be used by children. Keep the appliance and its cord out of reach of children. Switch off the appliance and disconnect from supply before changing accessories or approaching parts that move in use.
- This appliance can be used by persons with reduced physical, sensory or mental capabilities or lack of experience and knowledge if they have been given supervision or instruction concerning use of the appliance in a safe way and if they understand the hazards involved.
-  **The blade ⑨ is very sharp!** Take hold of the blade by the knob only. After use, always first remove the blade from the food processor bowl ⑥ before removing the processed food.
- Make sure that your voltage corresponds to the voltage printed on the bottom of the appliance. Connect to alternating current only.
- Keep the appliance out of the reach of children.
- This appliance was constructed for household use only to process the listed quantities.
- Do not use any parts in the microwave oven.
- Do not allow the appliance to operate unsupervised.
- Braun electric appliances meet applicable safety standards. Repairs or the replacement of the mains cord must only be done by authorised service personnel. Faulty, unqualified repair work may cause considerable hazards to the user.
- Switch the appliance off and disconnect it from the outlet before storing it.

Specifications

- Voltage/wattage: See typeplate on the bottom of the appliance.
- Operating time and max. capacity: See processing instructions.

Description

The Braun Multiquick 3 meets highest demands for kneading, mixing, blending, chopping, slicing, shredding and grating, both simply and quickly.

- ① Motor block
- ② Cord storage
- ③ Motor switch (on = «I», off = «O»)
- ④ Pulse mode «P»
- ⑤ Variable speed regulator (1 - 15)
- ⑥ Food processor bowl (2 l capacity)
- ⑦ Lid for food processor bowl ⑥
- ⑧ Pusher for lid ⑦

Attachments for food processor bowl ⑥

(Important: Not all attachments will be included in the standard equipment of all models.)

- ⑨ Blade with protective cover
- ⑩ Insert carrier
- ⑪ Fine slicing insert – a
- ⑫ Coarse slicing insert – b
- ⑬ Fine shredding insert – c
- ⑭ Coarse shredding insert – d
- ⑮ Grating insert – e
- ⑯ French-fries system
- ⑰ Kneading hook
- ⑱ Whipping attachment

Note: Before using the food processor for the first time, clean all parts as described under «Cleaning».

Overload protection

In order to avoid damages caused by overload, this appliance is equipped with an automatic security switch which shuts off the current supply if necessary. In such case, turn the motor switch ③ back to «O» and wait approx. 15 minutes to allow the motor to cool off before switching on the appliance again.

Pulse mode «P» ④

The pulse mode is for example useful for the following applications:

- Chopping delicate and soft food, e.g., eggs, onions or parsley.
- Carefully folding flour into dough or batter to maintain the creaminess.
- Adding whipped eggs or cream to more solid food.

The pulse mode «P» is activated by pressing the blue knob on the motor switch ④ with switch setting «O».

Before activating the pulse mode, set the desired speed with the speed regulator ⑤. When releasing the pulse knob ④, the appliance is switched off.

Recommended speed ranges for individual attachments

Set the speed range by means of the variable speed regulator ⑤. It is recommended to first select the speed and then switch on the appliance in order to work with the desired speed right from the beginning.

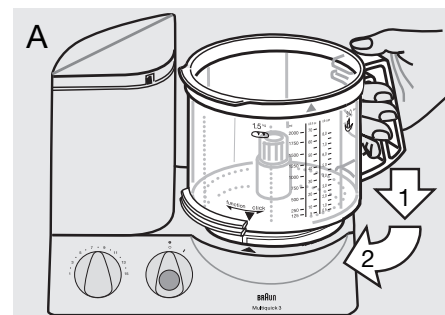
Attachments	Speed range
Kneading hook	7
Blade	6 - 15
Whipping attachment:	
– egg-whites	4 - 5
– cream	2
Slicing, grating and shredding inserts	1 - 8
French-fries system	1 - 2
(please also refer to product printing)	

Double safety feature

The appliance can only be switched on when the food processor bowl with lid is properly engaged. If the lid is opened during operation, the motor switches off automatically. As in this case the motor switch ③ is still on «I», turn it back to «O» to avoid switching on the motor accidentally.

Attaching the food processor bowl ⑥ and the lid ⑦

1. With the motor switched off, place the food processor bowl onto the drive place of the motor block ① matching the arrow on the bowl with the arrow on the motor block (A). Then turn the bowl in the «function» direction as far as it will go.

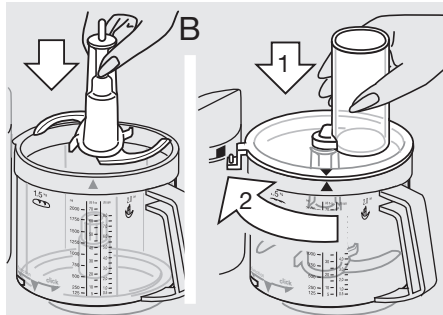


2. Put the attachment needed (see instructions for each of the attachments) onto the drive shaft of the bowl and push it down as far as it will go.

3. Put the lid ⑦ onto the bowl matching the arrow on the lid with the arrow on the bowl.

Then turn the lid clockwise guiding its nose rim into the safety lock opening of

the motor block ① until it audibly snaps in place (B).



Removing the food processor bowl and the lid

Switch off the appliance. Turn the lid counterclockwise and lift it off. Then turn the food processor bowl in the «click» direction until it locks and lift off the bowl.

Note: If you continue turning the food processor bowl in the «click» direction as far as it will go, beyond the stop position, you can lock the food processor bowl on the motor part. In this position, however, you cannot switch on the motor.

When removing the blade from the bowl, take hold of it by the knob and pull it off.

Caution: The blade is very sharp.

The blade ⑨ comes with a protective cover. If not in use, store the blade in the protective cover.

Cleaning

First, always switch off the motor and unplug the appliance. Clean the motor block ① with a damp cloth only.

All parts can be cleaned in the dishwasher. If necessary, clean all parts thoroughly with a spatula or a brush before rinsing them.

Color-intensive food (e.g. carrots) may leave stains on the plastic parts; wipe them off with cooking oil before cleaning with water.

Do not use sharp objects for cleaning purposes.

Clean the blades and the inserts very carefully – they are very sharp.

1. Kneading

For kneading you can use the kneading hook ⑦ or the blade ⑨. For best results, we recommend using the kneading hook which is specially designed for making yeast dough, pasta and pastries.

Yeast dough (bread/cake)

Max. 500 g flour plus other ingredients
Speed 7, 1 1/2 minutes

Pour the flour into the food processor bowl, then add the other ingredients – except liquids. Put on the lid ⑦ and lock in place. Then choose speed 7 and switch the appliance on. Add liquids by pouring them through the filling tube of the lid while the motor is running.

When kneading with the blade ⑨, do not add ingredients like raisins, candied peel, almonds, etc. which are not supposed to be cut. These have to be added manually after having taken the kneaded dough out of the food processor bowl.

Pasta dough

Max. 500 g flour plus other ingredients
Speed 7, 1 1/2 minutes

Pour the flour into the food processor bowl, then add the other ingredients – except liquids. Pour the required amount of liquid through the filling tube in the lid when the motor is running.

Do not add any liquid after the dough has formed into a ball as then the liquid will no longer be absorbed evenly.

Pastries

Max. 500 g flour plus other ingredients
Speed 7, approx. 1 minute

Pour flour into the food processor bowl, then add the other ingredients. For best results, be butter used must not be too hard, nor too soft.

Put on the lid ⑦ and lock in place. Choose speed 7 and switch on the appliance.

Stop kneading the dough shortly after a ball has formed. Otherwise the pastry dough will become too soft.

2. Mixing

For mixing cake dough or sponges use the blade ⑨.

The kneading hook ⑦ is not suitable for mixing cake doughs or sponges.

Max. 500 g flour plus other ingredients

Cake mixture

(2 methods)

Speed / Time

a) Cream butter with sugar and eggs	6 / ca. 1 min
pour in milk and carefully fold in flour with pulse mode.	6 / ca. 15 secs 15 / ca. 10-15 x «P»

b) Pour all ingredients except liquids into the food processor bowl.	15 / ca. 1 min
--	----------------

Add required liquids through the filling tube of the lid while the motor is running. Finally add ingredients like raisins manually.

Sponge

Speed / Time

Cream eggs and water (if required) and sugar	15 / ca. 2 mins 15 / ca. 4 mins
fold in flour with pulse mode	8 / 5 x «P»
add cocoa powder	8 / 3 x «P»

3. Blending

Use the blade ⑨ for blending soups, shakes, etc.

Maximum capacity 2 l

Speed 10

(otherwise the bowl may overflow)

For milk-shakes, pour coarsely chopped fruit into the food processor bowl.

Put on the lid ⑦ and lock in place. With speed 15, blend fruit first, then add liquid at speed 10 and finish blending.

When blending milk, please note that it will froth. Use smaller quantities.

4. Chopping

Chopping with the blade ⑨

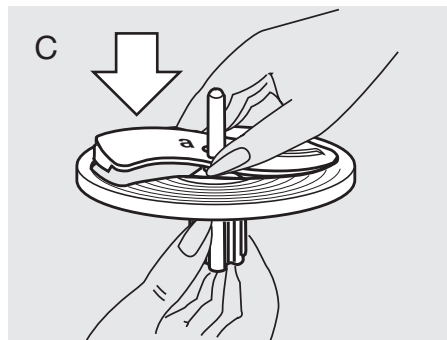
Processing examples

The processing times are approximate and depend on the quality, the amount of food to be processed and the required degree of fineness.

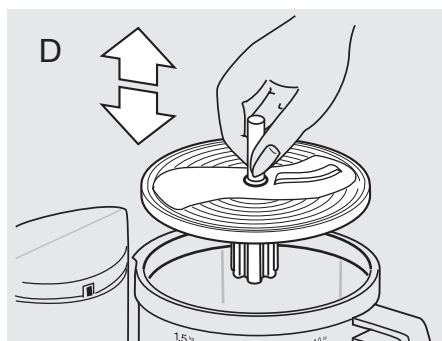
Product	Max. amounte	Preparation	Speed	Mode	Time/pulses
Hard bread rolls	4	quartered	15	I	45 secs
Ice cubes	28	whole	15	I	1 minute (snow)
Apples	700 g	quartered	8	I	15 secs
Chocolate cool	400 g	broken	15	I	coarse 15 secs fine 30 secs
Eggs	8	whole	6	P	8 x
Cheese (soft)	400 g	3-cm cubes	15	I	20 secs
Cheese (hard)	700 g	3-cm cubes	15	I	60-70 secs
Meat	700 g	in cubes	15	I	40 secs
Carrots	700 g	in pieces	15	I	10 secs
Onions	700 g	quartered	15	P	10 - 13 x

5. Slicing, shredding, grating

- Place the insert you want to use into the insert carrier ⑩ as shown in (C) and snap into position. In order to remove the insert, push up the insert end that protrudes at the bottom of the insert carrier.



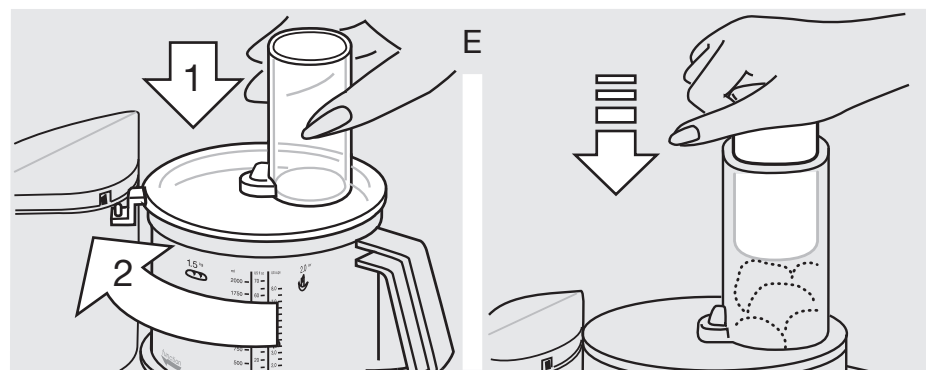
- Put the assembled slicer/shredder onto the drive shaft of the food processor bowl (D).
- Put on the lid ⑦ and lock in place. Set the speed and fill the food to be pro-



cessed into the filling tube while the motor is switched off. Refilling should be done with the motor switched off.

- Never reach into the filling tube when the motor is running. Always use the pusher ⑧ (E).

N.B.: When processing juicy or soft food, you will obtain better results at a lower speed. Hard food should be processed at a higher speed. Do not overload the food processor bowl.



Fine slicing insert – a ⑪

Speed 1 - 2

Processing examples: cucumbers, cabbage, raw potatoes, carrots, onions, radishes.

Coarse slicing insert – b ⑫

Speed 1 - 2

Processing examples: cucumbers, kohlrabi, raw potatoes, onions, bananas, tomatoes, mushrooms, celery.

Fine shredding insert – c ⑬

Speed 3 - 6

Processing examples: cheese (soft to medium), cucumbers, carrots, raw potatoes, apples.

Coarse shredding insert – d ⑭

Speed 3 - 6

Processing examples: cheese (soft to medium), cucumbers, kohlrabi, beetroot, carrots, raw potatoes, apples, cabbage.

Grating insert – e ⑮

Speed 8 - 15

Processing examples: raw potatoes (e.g. for potatoe pancakes), horseradish, parmigiano cheese (hard).

6. Whipping with the whipping attachment ⑯

Speed / Time

Whipping sponges

Max. 280-300 g flour plus ingredients

Cream eggs and water (if required)	5 / ca. 2 mins
add sugar	5 / ca. 2 mins
fold in flour	1 / ca. 30 secs

Whipping egg-whites

Min.: 2 egg-whites	4 - 5 / ca. 4 mins
Max.: 6 egg-whites	4 - 5 / ca. 6 mins

Whipping cream

Min.: 0.15-0.2 l	2 / ca. 1-2 mins
Max.: 0.4 l	2 / ca. 3.5-4 mins

Before whipping sterilized cream, keep the cream cool for several hours (at 4° C approx.).

Other accessories:

French-fries system ⑰

(available at your retailer or at Braun Service Centres)

Place the French-fries system onto the drive shaft, put on the lid ⑦ and lock in place. For best results, place 3 - 4 potatoes (depending on size) in the filling tube of the lid ⑦ while the motor is switched off.

Set speed to 1 - 2 and switch on the appliance. Before filling in a new load, switch the motor off. Use the pusher ⑧ to apply slight pressure when pushing the potatoes into the filling tube.



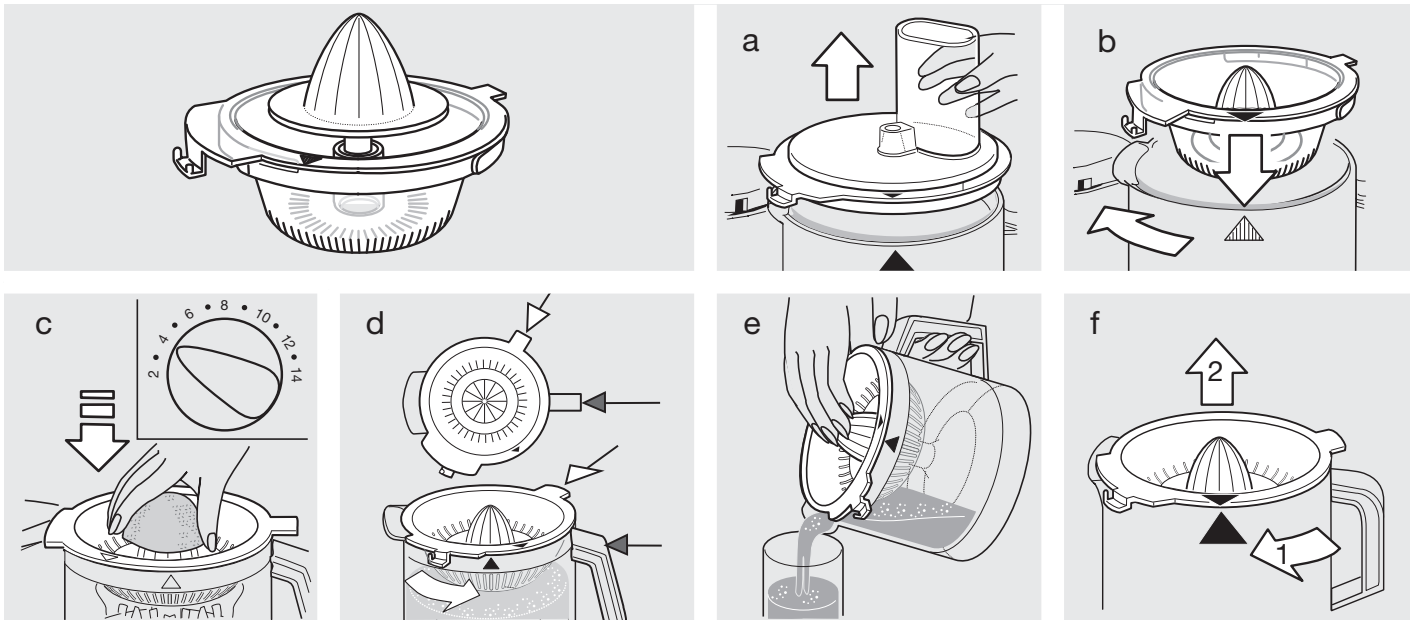
Please do not dispose of the product in the household waste at the end of its useful life.

Disposal can take place at a Braun Service Centre or at appropriate collection points provided in your country.

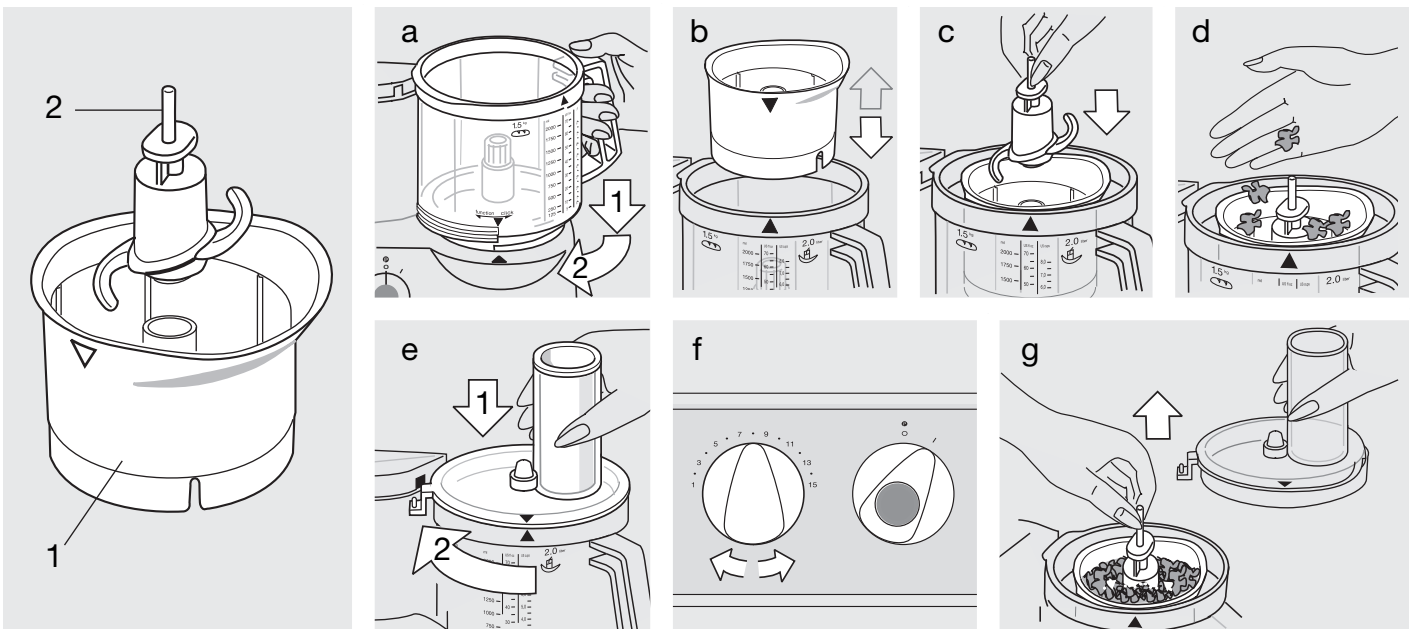
Subject to change without notice.

Special accessories

Braun Citrus press PJ 600 Type 3200, Speed: 1 – 3



Braun Chopper attachment CH 600 Type 3200



Caution

- The blade is very sharp! Take hold of the blade by the knob only. After using the blade, always first remove it from the chopper bowl before taking out the processed food.
- Keep out of reach of children.
- This appliance is suitable for household use and for processing small quantities only.

Processing examples

(recommended quantity:

max. 200 ml/200 g)

When processing large pieces of food, first use the pulse mode and then continue with the highest speed until you reach the desired degree of fineness.

Do not chop extremely hard food such as coffee beans or nutmeg.

Produkt	Recomm. quantity	Preparation	Speed	Switch setting	Time/pulses
Herbs		without stems	15	I	5 - 10 secs
Onions	1	quartered	6	P	5 x
Cheese (hard)	50 g	in pieces	15	I	45 secs
Nuts	50 g	whole	15	I	30 secs
Salad dressing		chop herbs beforehand	7	I	5 - 10 secs
Mayonnaise	max. 1 egg	mix egg, seasoning, mustard, vinegar, add oil slowly while motor is running	15	I	60 secs
Baby food (vegetables/fruits)		raw or cooked, no hot food	15	I	20 - 30 secs

Recipe example

Dried Fruit in Vanilla-Honey

(as a pancake stuffing or spread)

(use the food processor bowl, speed: 15)

Chill 500g creamy honey and chopped dried fruit (250 g prunes, 250 g dried figs) in the fridge. Fill honey and dried fruit into the food processor bowl and chop for 20 seconds, then add 250 ml water and 3 drops vanilla aroma and resume chopping for 3 seconds.

Cleaning

Be careful when cleaning the blade.

Take hold of it by the knob only. Please note that the chopper bowl is not dishwasher-proof.


Clean it manually with warm water.

Français

La conception de nos produits leur permet d'offrir les plus hauts standards de qualité, de fonctionnalité et de design. Nous espérons que vous prendrez plaisir à utiliser votre nouvel appareil Braun.

Veillez lire le mode d'emploi soigneusement avant d'utiliser l'appareil pour la première fois.

Important

- Cet appareil ne doit pas être utilisé par des enfants. Gardez l'appareil et son cordon hors de la portée des enfants. Éteignez l'appareil et débranchez-le avant de remplacer des accessoires ou de vous approcher des pièces en mouvement durant l'utilisation de l'appareil.
- Cet appareil peut être utilisé par des personnes présentant des capacités physiques, sensorielles ou mentales réduites, ou des personnes sans expérience et savoir-faire, dans la mesure où celles-ci sont surveillées ou ont reçu des instructions concernant l'utilisation de l'appareil de manière sécurisée et si elles sont conscientes des risques éventuels encourus.
-  **La lame ⑨ est très affûtée !** Toujours saisir la lame par son manche. Après l'utilisation, retirer tout d'abord la lame du bol universel ⑥ puis les aliments préparés.
- S'assurer que la tension correspond bien celle indiquée sur la plaque de fond de l'appareil. Brancher sur un courant alternatif uniquement.
- Garder l'appareil hors de portée des enfants.
- Cet appareil est conçu pour un usage domestique uniquement et pour travailler les quantités indiquées.
- Ne mettre aucune pièce de cet appareil au micro-ondes.
- Ne pas laisser l'appareil en marche sans supervision.
- Les appareils électriques Braun répondent aux normes de sécurité en vigueur. Leur réparation ou le changement du cordon d'alimentation doivent être effectués uniquement par les Centres Service Agréés Braun (C.S.A. – voir liste sur le 3615 Braun). Des réparations effectuées par du personnel non qualifié peuvent causer accidents ou blessures à l'utilisateur.
- Arrêter et débrancher l'appareil avant de le ranger.

Précisions

- Tension/puissance : voir la plaque d'identification sous l'appareil.
- Temps d'utilisation et capacité maximale : voir les instructions d'utilisation.

Description

Le Braun Multiquick 3 est convient aux plus exigeants pour pétrir, mixer, mélanger, hacher, émincer et râper, aussi simplement que rapidement.

- ① Bloc-moteur
- ② Rangement du cordon
- ③ Commutateur de mise en route (marche = « I », arrêt = « O »)
- ④ Mode intermittent « P »
- ⑤ Variateur de vitesses (1 - 15)
- ⑥ Bol universel (contenance 2 L)
- ⑦ Couvercle du bol universel ⑥
- ⑧ Poussoir pour le couvercle ⑦

Accessoires pour le bol universel ⑥ (Important : tous les accessoires ne sont pas inclus dans l'équipement de base des différents modèles).

- ⑨ Couteau avec sa protection
- ⑩ Porte-disques
- ⑪ Disque éminceur fin – a
- ⑫ Disque éminceur gros – b
- ⑬ Disque à râper fin – c
- ⑭ Disque à râper gros – d
- ⑮ Disque à grater – e
- ⑯ Système coupe-frites
- ⑰ Crochet-pétrisseur
- ⑱ Fouet

Note : Avant la première utilisation du combiné culinaire, nettoyer toutes ses parties comme indiqué dans le paragraphe «Nettoyage».

Protection contre la surcharge

Pour éviter tout accident dû à une surcharge, cet appareil est équipé d'un disjoncteur de sécurité qui coupe le courant si nécessaire. Dans ce cas, repositionner le commutateur ③ sur « O » et attendre environ 15 minutes avant de le remettre en marche pour permettre le refroidissement du moteur.

Mode intermittent « P » ④

Le mode intermittent est utilisé par exemple pour les préparations suivantes:

- Hacher des aliments délicats et tendres (oeufs, oignons ou persil).
- Ajouter délicatement la farine dans une pâte pour en garder le velouté.
- Additionner des oeufs ou de la crème battus à un aliment plus solide.

Le mode intermittent « P » est activé lorsqu'on appuie sur le bouton bleu du commutateur ④ en position « O ».

Avant d'actionner le mode intermittent, sélectionner la vitesse choisie au moyen du variateur de vitesses ⑤. En libérant le bouton ④, l'appareil s'arrête.

Vitesses conceillées pour l'utilisation de chacun des accessoires

Les différentes vitesses sont sélectionnées à l'aide du variateur de vitesses ⑤. Il est recommandé de sélectionner d'abord la vitesse souhaitée et de ne mettre qu'ensuite l'appareil en marche afin de pouvoir travailler dès le début avec la vitesse souhaitée.

Accessoires	Vitesses
Crouchet pétrisseur	7
Couteau	6 - 15
Fouet – blancs en neige	4 - 5
– crème	2
Disques éminceurs et râpes	1 - 8
Système coupe-frites	1 - 2

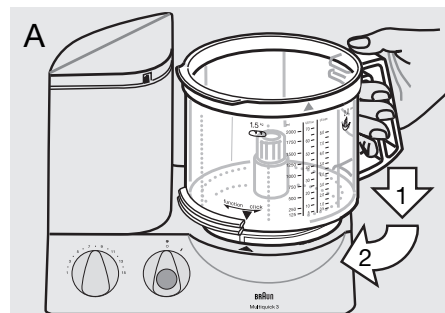
(se référer également aux indications marquées sur l'appareil)

Double sécurité

L'appareil ne peut être mis en route que lorsque le bol universel, avec son couvercle, a été correctement mis en place. Si pendant le fonctionnement, le couvercle n'est pas bien bloqué, le moteur s'arrête automatiquement. Dans le cas, le commutateur ③ étant encore sur « I », le positionner sur « O » pour éviter que l'appareil ne se mette en route accidentellement.

Mise en place du bol universel ⑥ et du couvercle ⑦

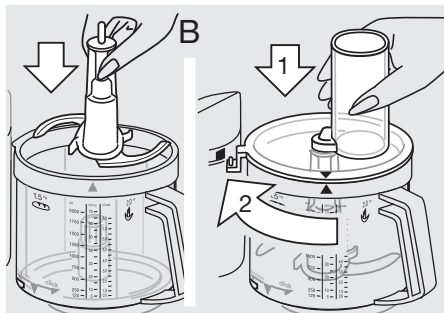
1. Moteur à l'arrêt, placer le bol universel sur le pignon d'entraînement du bloc-moteur ① en alignant la flèche du bol sur la flèche du bloc-moteur (A). Puis tourner le bol en direction de « fonction » aussi loin que possible.



2. Poser l'accessoire désiré (voir les instructions pour chacun des accessoires) sur le pignon d'entraînement du bol et l'enfoncer aussi bas que possible.

3. Poser le couvercle ⑦ sur le bol en vérifiant que la flèche du couvercle se positionne bien sur la flèche du bol.

Tourner le couvercle dans le sens des aiguilles d'une montre jusqu'à ce que son bec verseur se place dans l'ouverture du blocage de sécurité du bloc-moteur ① en faisant entendre un « clic » de blocage (B).



Pour retirer le bol universel et le couvercle

Arrêter l'appareil. Tourner le couvercle dans le sens inverse des aiguilles d'une montre et le retirer. Puis tourner le bol universel dans la direction « click » jusqu'à ce qu'il se désenclenche et soulever le bol.

Note : En continuant à tourner le bol universel dans la direction « click » aussi loin que possible, au-delà de la position stop, on peut refixer le bol universel sur le bloc-moteur. Cependant, dans cette position, on ne pourra pas faire démarrer l'appareil.

Pour retirer la lame du bol, la saisir par le manche et tirer.

Attention : la lame est très affûtée.

La lame ⑨ est livrée avec un couvercle de protection. Lorsqu'elle n'est pas utilisée, toujours la conserver munie de son couvercle de protection.

Nettoyage

Avant toute chose, toujours arrêter le moteur et débrancher l'appareil. Nettoyer le bloc-moteur ① uniquement avec un chiffon humide.

Toutes les pièces vont au lave-vaisselle. Si nécessaire, les nettoyer avec une spatule ou une brosse avant le rinçage.

Les aliments colorants (carottes par exemple) peuvent tacher les parties en plastique ; les essuyer avec de l'huile de cuisine avant de les nettoyer à l'eau.

Ne pas utiliser d'objets coupants pour le nettoyage.

Nettoyer le couteau et les accessoires avec précaution, ils sont très acérés.

1. Pétrir

Pour le pétrissage de la pâte, utiliser le crochet pétrisseur ⑦ ou le couteau ⑨. Pour de meilleurs résultats, il est conseillé d'utiliser le crochet pétrisseur, conçu spécialement pour les pâtes lourdes, les pâtes alimentaires et les pâtisseries.

Pâtes lourdes (pain/gâteaux)

Maximum 500 g de farine plus les ingrédients complémentaires
Vitesse 7 pendant 1 1/2 minute

Verser la farine dans le bol universel, ajouter les autres ingrédients sauf les liquides. Poser le couvercle ⑦ et bloquer. Positionner sur la vitesse 7 et mettre en route. Ajouter les liquides en les versant dans la cheminée du couvercle pendant que le moteur tourne.

En pétrissant à l'aide du couteau ⑨, ne pas ajouter d'ingrédients tels que raisins secs, écorces confites, amandes, etc. qui ne doivent pas être coupés. Ils doivent être ajoutés à la main après avoir retiré le couteau du bol.

Pâtes alimentaires

Maximum 500 g de farine plus les ingrédients complémentaires
Vitesse 7 pendant 1 1/2 minute

Verser la farine dans le bol universel, ajouter les autres ingrédients sauf les liquides. Verser la quantité nécessaire de liquide par la cheminée du couvercle pendant que le moteur tourne. Ne plus ajouter de liquide lorsque la pâte a formé une boule car il ne serait plus absorbé uniformément.

Pâte à tartes

Maximum 500 g de farine plus les ingrédients complémentaires
Vitesse 7 pendant 1 minute environ

Verser la farine dans le bol universel et ajouter les autres ingrédients. Pour de meilleurs résultats, le beurre utilisé ne doit être ni trop dur ni trop mou.

Placer le couvercle ⑦ et bloquer. Positionner sur la vitesse 7 et mettre en route.

Arrêter de pétrissage de la pâte dès qu'une boule s'est formée sinon la pâte à tartes deviendrait trop molle.

2. Mélanger

Pour mélanger la pâte à gateaux ou pâte à biscuits, utiliser le couteau ⑨. Le crochet pétrisseur ⑦ ne convient pas pour mélanger les pâtes à gateaux ou les pâtes souples.

Maximum 500 g de farine plus les ingrédients complémentaires.

Pâte à gateaux

(2 méthodes)

Vitesse / Durée

a) Battre le beurre avec du sucre et des oeufs, ajouter le lait et recouvrir de farine avec le mode intermittent

6 / ca. 1 mn
6 / ca. 15 sec
15 / ca. 10-15 x « P »

b) Verser tous les ingrédients sauf les liquides, dans le bol universel

15 / ca. 1 mn

Ajouter les liquides nécessaires par la cheminée du couvercle pendant que le moteur tourne. Mettre les ingrédients tels que les raisins secs à la main.

Biscuit de Savoie (ou pâtes souples)

Vitesse / Durée

Battre les oeufs (et l'eau si nécessaire)	15 / ca. 2 mn
ajouter le sucre	15 / ca. 4 mn
verser la farine avec le mode intermittent	8 / 5 x « P »
ajouter la noix de coco en poudre	8 / 3 x « P »

3. Mixer

Utiliser le couteau ⑨ pour mixer les soupes, les liquides, etc.

Capacité maximale : 2 L

Vitesse 10

(respecter la contenance, sinon le bol pourrait déborder)

Pour les milk-shakes, verser les fruits grossièrement coupés dans le bol universel. Placer le couvercle ⑦ et bloquer. Avec la vitesse 15, mixer d'abord les fruits puis ajouter le liquide en vitesse 10 et terminer le mélange.

Lorsqu'on mixe le lait, ne pas oublier qu'il peut mousser. Utiliser de plus petites quantités.

4. Hacher

Hacher avec le couteau ⑨

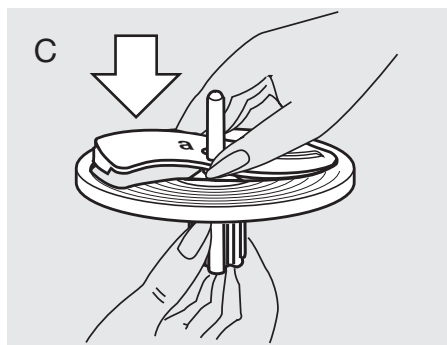
Exemples d'utilisation

Les temps d'utilisation sont approximatifs et dépendent de la qualité et de la quantité des aliments ainsi que du degré de finesse désiré.

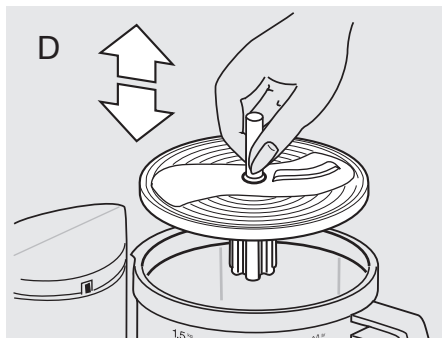
Aliment	Quantité maximale	Préparation	Vitesse	Mode	Temps/pulse
Pain dur	4	en morceaux	15	I	45 sec
Cubes de glace	28	entiers	15	I	1 mn (pilés)
Pommes	700 g	en quartiers	8	I	15 sec
Chocolat dur	400 g	cassé	15	I	épais 15 sec fin 30 sec
Oeufs	8	entiers	6	P	8 x
Fromage (pâte molle)	400 g	cubes de 3 cm	15	I	20 sec
Fromage (pâte dure)	700 g	cubes de 3 cm	15	I	60 - 70 sec
Viandes	700 g	en cubes	15	I	40 sec
Carottes	700 g	en morceaux	15	I	10 sec
Oignons	700 g	en quartiers	15	P	10 - 13 x

5. Émincer, râper, gratter

- Poser le disque à utiliser sur le porte-disques ⑩ (C) ; le mettre en place d'un coup sec. Pour le retirer, pousser vers le haut le dessous du disque qui dépasse du support-disques.



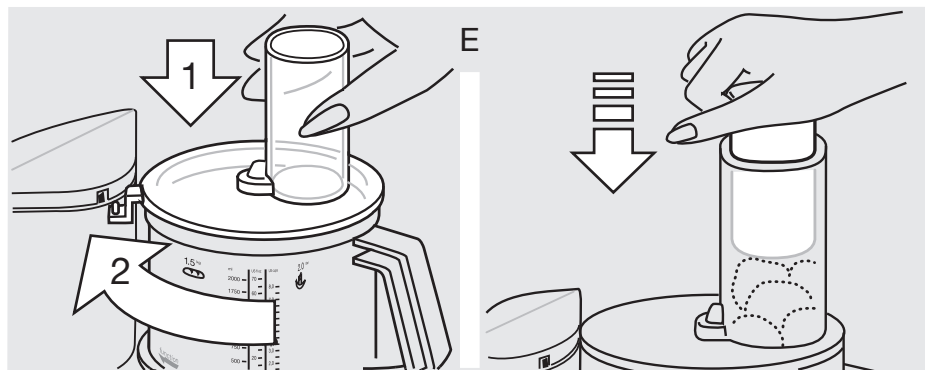
- Placer l'éminceur ou la râpe sur l'entraînement du bol universel (D).
- Poser le couvercle ⑦ et bloquer. Sélectionner la vitesse et verser les aliments dans la cheminée pendant que le moteur est arrêté. Le remplissage



ne doit être effectué que lorsque l'appareil est à l'arrêt.

- Ne jamais introduire les doigts dans la cheminée pendant que le moteur tourne mais utiliser toujours le poussoir ⑧ (E).

NB : Si l'on travaille des aliments juteux ou tendres, on obtiendra de meilleurs résultats avec une vitesse basse ; on utilisera par contre une vitesse plus élevée pour les aliments durs. Ne jamais surcharger le bol universel.



Disque éminceur tranches fines – a ⑪

Vitesse 1 - 2

Utilisation pour : concombres, choux, pommes de terres crues, carottes, oignons, radis.

Disque éminceur tranches épaisses – b ⑫

Vitesse 1 - 2

Utilisation pour : concombres, choux-raves, pommes de terre crues, oignons, bananes, tomates, champignons, céleris.

Disque à râper – râpe fin – c ⑬

Vitesse 3 - 6

Utilisation pour : fromages (à pâte molle ou moyennement dure), concombres, carottes, pommes de terre crues, pommes.

Disque à râper – râpe épaisse – d ⑭

Vitesse 3 - 6

Utilisation pour : fromages (à pâte molle ou moyennement dure), concombres, choux-raves, betteraves, carottes, pommes de terre crues, pommes, choux.

Disque à gratter – e ⑮

Vitesse 8 - 15

Utilisation pour : pommes de terre crues (par exemple pour crêpes de pommes de terre), raifort, parmesan (fromage dur).

6. Fouetter ⑯

Vitesse / Durée

Mélanger les pâtes souples

Maximum 280-300 g de farine plus ingrédients complémentaires
fouetter les oeufs (et l'eau si nécessaire) 5 / ca. 2 mn
ajouter le sucre 5 / ca. 2 mn
verser dans la farine 1 / ca. 30 sec

Monter les blancs en neige

Mimumum 2 blancs 4 - 5 / ca. 4 mn
Maximum 6 blancs 4 - 5 / ca. 6 mn

Fouetter la crème

Mimumum 0,15 - 0,2 L 2 / ca. 1 - 2 mn
Maximum 0,4 L 2 / ca. 3 1/2-4 min

Avant de battre la crème fleurette, la garder au froid plusieurs heures (à 4° C environ).

Autres accessoires :

Système coupe-frites ⑰

(disponible dans les centres services agréés Braun)

Placer le système coupe-frites sur le pignon d'entraînement, poser le couvercle ⑦ et bloquer. Pour de meilleurs résultats, placer 3 ou 4 pommes de terre (suivant leur taille) dans la cheminée du couvercle pendant que le moteur est arrêté.

Positionner sur la vitesse 1 - 2 et mettre l'appareil en marche. Arrêter le moteur avant de remplir à nouveau la cheminée. Utiliser le poussoir ⑧ avec de légères pressions pour pousser les pommes de terre dans la cheminée.

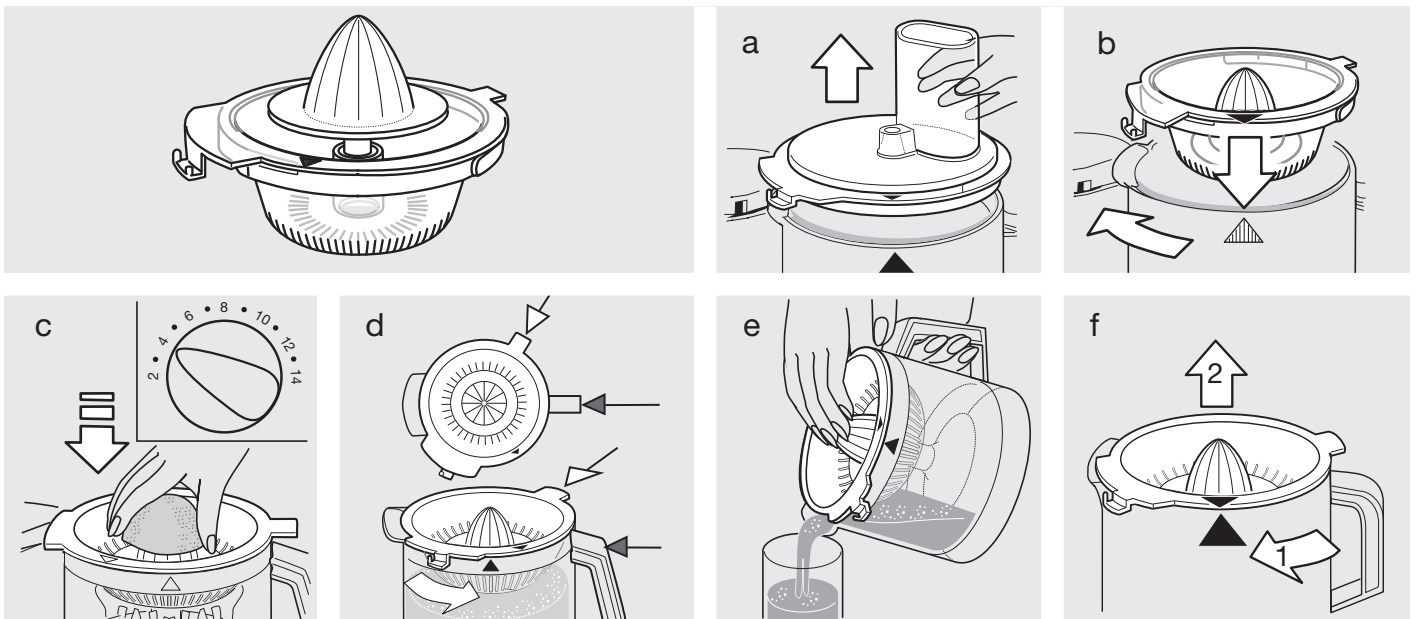


A la fin de vie de votre appareil, veuillez ne pas le jeter avec vos déchets ménagers. Remettez-le à votre Centre Service agréé Braun ou déposez-le dans des sites de récupération appropriés conformément aux réglementations locales ou nationales en vigueur.

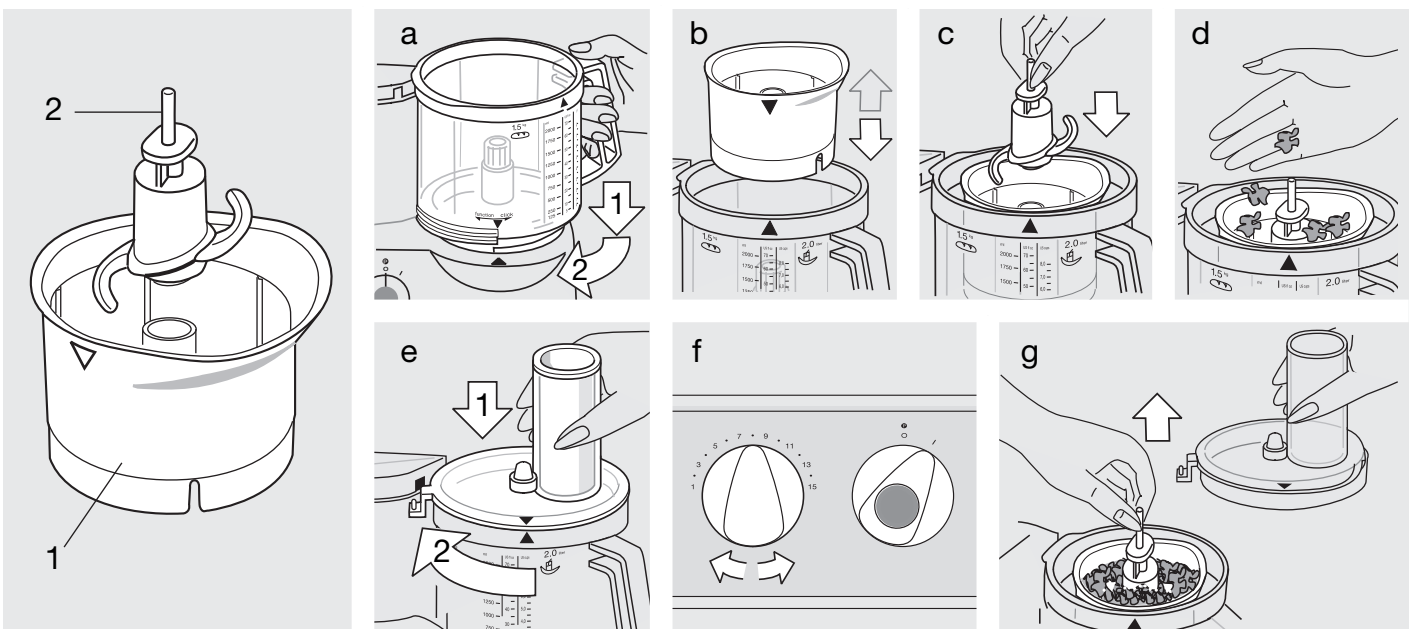
Sujet à modifications sans préavis.

Accessoires spéciaux

Braun Presse-agrumes PJ 600 Type 3200, Vitesse 1 – 3



Braun Accessoire hachoir CH 600 Type 3200



Attention

- La lame est très affûtée ! Maintenir le couteau par le couvercle uniquement. Après utilisation, retirer tout d'abord la lame du bol hachoir puis les aliments préparés.
- Maintenir l'appareil hors de portée des enfants.
- Cet appareil a été conçu pour un usage domestique uniquement et pour travailler de petites quantités.

Exemples d'utilisation

(quantités recommandées:

200 ml/200 g max.)

Pour travailler des aliments en gros morceaux, utiliser tout d'abord le mode intermittent «pulse» puis la vitesse la plus haute jusqu'à obtenir le résultat de finesse désiré. Ne pas hacher des aliments trop durs comme les grains de café ou la noix de muscade.

Produits	Quantités recommandées	Préparation	Vitesse	Position	Temps/pulse
Herbes		sans les queues	15	I	5 - 10 sec
Oignons	1	en quartiers	6	P	5 x
Fromage (dur)	50 g	en morceaux	15	I	45 sec
Noix	50 g	entières	15	I	30 sec
Sauces salade		hacher tout d'abord	7	I	5 - 10 sec
Mayonnaise	max. 1 oeuf	les herbes mixer l'oeuf, la moutarde, le vinaigre, l'assaisonnement et ajouter l'huile directement, moteur en marche	15	I	60 sec
Aliments pour bébé (légumes/fruits)		crus ou cuits/pas d'aliments chauds	15	I	20 - 30 sec

Exemple de recette

Fruits secs au miel-vanille

(garniture pour crêpe ou à tartiner)
(utilisez le bol du robot, vitesse : 15)

Faites refroidir 500 g de miel liquide et de fruits séchés hachés (250 g de prunes, 250 g de figues séchées) au réfrigérateur. Mettez le miel et les fruits séchés dans le bol du robot et hachez pendant 20 secondes, puis ajoutez 250 ml d'eau et 3 gouttes d'extrait de vanille et reprenez le hachage pendant 3 secondes.


Nettoyage

Faire très attention au cours du nettoyage de la lame. La saisir par son manche uniquement. Noter que le bol hachoir ne va pas au lave-vaisselle. Le nettoyer à la main, à l'eau chaude.

Nuestros productos están diseñados para satisfacer los más altos niveles de calidad, funcionalidad y diseño. Esperamos que disfrute plenamente de su nuevo electrodoméstico Braun.

Lea atentamente las instrucciones de utilización antes del primer uso.

Importante

- Este dispositivo no debe ser utilizado por niños. Mantenga el dispositivo y su cable fuera del alcance de los niños. Apague el dispositivo y desconéctelo de la toma de corriente antes de cambiar accesorios o acercarse a él piezas móviles en uso.
- Las personas con capacidades físicas, sensoriales o mentales reducidas o con falta de conocimientos y experiencia también pueden hacer uso de este dispositivo, siempre que se les haya supervisado o proporcionado instrucciones con respecto a su uso de una forma segura, y que comprendan los peligros que este conlleva.
-  **¡La cuchilla ⑨ está muy afilada!**
Sólo sujete la cuchilla por la empuñadura. Cuando haya acabado de usarla, siempre desmonte primero la cuchilla del recipiente procesador de alimentos ⑥ antes de sacar los alimentos procesados.
- Asegúrese de que su voltaje se corresponde con el voltaje impreso en la parte inferior del aparato. Enchufarlo a corriente alterna exclusivamente.
- Mantenga el aparato fuera del alcance de los niños.
- Este aparato ha sido fabricado para uso doméstico, sólo para procesar las cantidades que se precisan en la tabla.
- No introducir ninguno de sus componentes dentro del horno microondas.
- No deje el aparato sin supervisión cuando esté funcionando.
- Los electrodomésticos Braun cumplen con las normas de seguridad vigentes. Su reparación, incluyendo la sustitución del cable, debe llevarse a cabo exclusivamente en los servicios técnicos autorizados de Braun. Las reparaciones defectuosas llevadas a cabo por técnicos no cualificados podrían causar accidentes o heridas a los usuarios.
- Apague el aparato y desenchúfelo de la red eléctrica antes de guardarlo.

Especificaciones

- Voltaje: ver inscripción impresa en la parte inferior del aparato.
- Tiempo de funcionamiento y capacidad máxima: ver instrucciones de uso.

Descripción

Braun Multiquick 3 satisface las más altas exigencias para amasar, mezclar, batir, picar, cortar y rallar, con sencillez y rapidez.

- ① Base del motor
- ② Almacenaje de cable
- ③ Interruptor de encendido/apagado del motor (encend. = «I», apag. = «O»)
- ④ Modo pulsante «P»
- ⑤ Regulador de velocidad variable (1-15)
- ⑥ Recipiente procesador de alimentos (capacidad de 2 l.)
- ⑦ Tapa del recipiente procesador de alimentos ⑥
- ⑧ Impulsador de alimentos para la tapa ⑦

Accesorios para el recipiente procesador de alimentos ⑥

(Importante: No todos los accesorios estarán incluidos en el equipamiento base de todos los modelos.)

- ⑨ Cuchilla con cubierta protectora
- ⑩ Carril de inserción de accesorios
- ⑪ Accesorio de corte fino – a
- ⑫ Accesorio de corte grueso – b
- ⑬ Accesorio de corte a tiras fino – c
- ⑭ Accesorio de corte a tiras grueso – d
- ⑮ Accesorio rallador – e
- ⑯ Sistema accesorio cortador de patatas fritas
- ⑰ Gancho amasador
- ⑱ Accesorio montador de cremas

Nota: Antes de usar el procesador por primera vez, limpie todas las piezas tal como se describe en la sección «Limpieza».

Protección de sobrecargas

Con el fin de evitar daños causados por sobrecarga, este aparato está equipado con un interruptor de seguridad automático que, si es necesario, se desconecta de la corriente. Si esto ocurriera, vuelva a poner de nuevo el interruptor del motor ③ en posición «O» y espere a que se enfríe antes de volver a encender el aparato.

Modo pulsante «P» ④

El modo pulsante es por ejemplo, útil para las siguientes aplicaciones:

- Picar alimentos blandos y delicados, e.j.: huevos, cebollas o perejil.
- Incorporar cuidadosamente harina a la masa o masa de rebozado para mantener la cremosidad.
- Añadir huevos batidos o nata a alimentos más sólidos.

El modo pulsante «P» se activa presionando el botón azul en el interruptor del motor ④ con el interruptor en posición «O».

Antes de activar el modo pulsante, programe la velocidad deseada con el regulador de velocidad ⑤. Soltando el botón de pulsación ④ el aparato se apaga.

Rango de velocidades recomendadas para los accesorios individuales

Programa la velocidad mediante el regulador de velocidad variable (5). Se recomienda seleccionar primero la velocidad y luego encender el aparato de modo que se trabaje con la velocidad deseada desde el principio.

Accesorios	Rango de velocidad
Gancho amasador	7
Cuchilla	6 - 15

Accesorios montadores	Rango de velocidad
– claras de huevo	4 - 5
– nata	2
Accesorios de corte y ralladores	1 - 8
Sistema accesorio cortador de patatas fritas	1 - 2

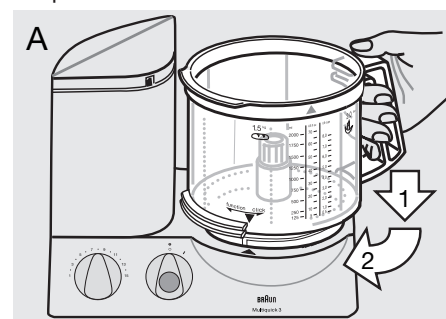
(por favor, consulte también la tabla de productos impresa)

Doble prestación de seguridad

El aparato sólo puede ponerse en marcha cuando la tapa del procesador de alimentos esté perfectamente encajada en el recipiente procesador. Si la tapa se abriera mientras está en funcionamiento, el motor se apaga automáticamente. En caso de que esto ocurra, como el interruptor del motor ③ se mantiene en posición de encendido «I», es necesario cambiarlo a la posición de apagado «O» para evitar que el motor se encienda accidentalmente.

Acoplando el recipiente procesador de alimentos ⑥ y la tapa ⑦

1. Con el motor apagado, sitúe el recipiente procesador de alimentos en su lugar correspondiente en la base del motor ① haciendo coincidir la flecha del recipiente con la flecha de la base del

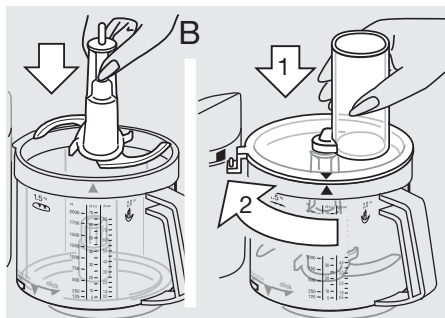


motor (A). Luego gire el recipiente hacia la dirección de «function» hasta que llegue a su tope.

2. Monte el accesorio que desee (ver instrucciones de cada uno de los accesorios) en el conducto para cuchillas del recipiente y presione hacia abajo hasta que llegue a su tope.

3. Coloque la tapa ⑦ sobre el recipiente hasta que la flecha de la tapa coincida con la flecha del recipiente.

Luego gire la tapa en la dirección de las agujas del reloj guiando su armazón delantero hacia la apertura del cierre de seguridad en la base del motor ① hasta que de forma audible encaje en su sitio.



Desmontando el recipiente procesador de alimentos y la tapa

Apague el aparato. Gire la tapa en dirección opuesta a las agujas del reloj y tire de la tapa hacia arriba. Luego gire el recipiente procesador de alimentos hacia la dirección del «click» hasta que se bloquee y tire del recipiente hacia arriba.

Nota: Si continuase girando el recipiente procesador de alimentos hacia la dirección del «click» hasta el tope, más allá de la posición de stop, podría bloquear el recipiente procesador de alimentos en la pieza del motor. En esta posición, sin embargo, no puede encender el motor.

Cuando desmonte la cuchilla del recipiente, sujétela por la empuñadura y tire de ella hacia arriba.

Precaución: La cuchilla está muy afilada.

La cuchilla ⑨ viene con una cubierta protectora. Cuando no se esté usando, guarde la cuchilla dentro de la cubierta protectora.

Limpieza

En primer lugar, siempre apague el motor y desenchufe el aparato. Limpie la base del motor ① solamente con un paño húmedo.

Todas las piezas son aptas para lavavajillas. Si fuera necesario, limpie concienzudamente todas las piezas con una espátula o cepillo antes de aclararlas.

Los alimentos con un color intenso (e.j.: zanahorias) pueden dejar manchas en las piezas de plástico; páse un paño humedecido en aceite antes de limpiarlas con agua.

No use objetos agudos para la limpieza.

Limpie las cuchillas y los accesorios con mucho cuidado – están muy afilados.

1. Amasar

Para amasar puede usar el gancho amasador ⑦ o la cuchilla ⑨. Para unos mejores resultados, recomendamos usar el gancho amasador ya que está especialmente diseñado para masas de levadura, pasta y masas de repostería.

Masa de levadura (pan/pastel)

Máximo 500 grs de harina más otros ingredientes. Velocidad 7, 1h y 30 min.

Vertir la harina en el recipiente procesador de alimentos, luego añada el resto de ingredientes – excepto líquidos. Ponga la tapa ⑦ y ciérrela en su sitio. Luego elija la velocidad 7 y ponga el aparato en funcionamiento. Añada líquidos vertiéndolos a través del conducto de alimentos de la tapa mientras el motor está en funcionamiento.

Cuando se amase con la cuchilla ⑨, no añada ingredientes como pasas, frutas confitadas, almendras, etc. ya que no van a ser cortadas. Estas deben añadirse manualmente después de haber sacado la masa del recipiente procesador de alimentos.

Masa para pasta

Máximo 500 grs de harina más otros ingredientes. Velocidad 7, 1h y 30 min.

Vierta la harina en el recipiente procesador de alimentos, luego añada el resto de los ingredientes, excepto líquidos.

Vierta la cantidad requerida de líquido a través del conducto de alimentos de la tapa mientras el motor está en funcionamiento.

No añada ningún líquido una vez la masa se haya convertido en una bola ya que el líquido no será absorbido uniformemente.

Masa de pastelería

Máximo 500 grs de harina más otros ingredientes. Velocidad 7, aproximadamente 1 minuto.

Vierta la harina en el recipiente procesador de alimentos, luego añada el resto de los ingredientes, excepto líquidos. Para unos mejores resultados, usando mantequilla, ésta no debe estar ni demasiado dura ni demasiado blanda. Ponga la tapa ⑦ y ciérrela en su sitio. Elija la velocidad 7 y encienda el aparato.

Vierta la cantidad requerida de líquido a través del conducto de alimentos de la tapa mientras el motor está en funcionamiento. Deja de amasar la masa al poco tiempo de haberse formado la bola. De otro modo la masa de pastelería se volverá demasiado suave.

2. Mezclar

Para confeccionar masa de pasteles o bizcochos use la cuchilla ⑨

El gancho amasador ⑦ no es apropiado para confeccionar masa de pasteles o bizcochos.

Máximo 500 grs de harina más otros ingredientes.

Mezcla de pasteles

(2 métodos) Velocidad/Tiempo

- | | |
|--|---|
| a) Crema de mantequilla con azúcar y huevos vertidos en leche y añadir con cuidado la harina en modo pulsante. | 6 / ca. 1 min.
6 / ca. 15 seg.
15 / ca. 10-15 x «P» |
| b) Vertir todos los ingredientes excepto líquidos den el recipiente procesador de alimentos. | 15 / ca. 1 min. |

Añadir el líquido requerido a través del conducto de alimentos de la tapa, mientras el motor está en funcionamiento. Finalmente añada ingredientes como las pasas manualmente.

Bizcocho

Velocidad/Tiempo

Huevos batidos y agua (si se requiere) y azúcar, añadir a la harina en modo pulsante, añadir ralladura de coco.	15 / ca. 2 minutos 15 / ca. 4 minutos 8 / 5x «P» 8 / 3x «P»
---	--

3. Batir

Usa la cuchilla ⑨ para batir sopas, batidos de leche, etc.

Capacidad máxima 2 l.

Velocidad 10

(de otro modo el recipiente puede desbordarse)

Cúbralo con la tapa ⑦ y encájela en su sitio. Con la velocidad 15, se bate en primer lugar la fruta, luego se añade el líquido a velocidad 10 y se acaba de batir.

Cuando se bate leche, por favor tenga en cuenta que se formará espuma. Hágalo en pequeñas cantidades.

4. Picar

Picar con la cuchilla ⑨

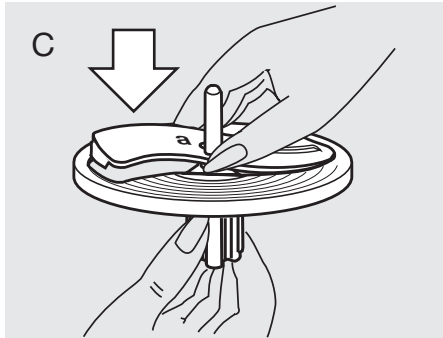
Ejemplos de procesado:

Los tiempos de procesado son aproximados y dependen de la calidad, la cantidad de alimentos que vaya a procesarse y el grado requerido de finura.

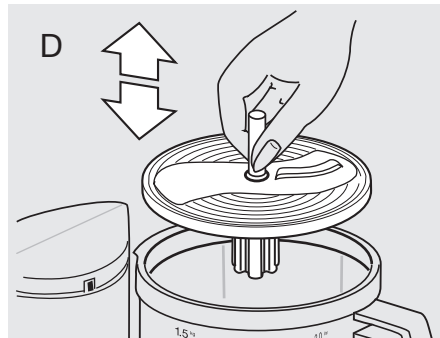
Producto	Cantidad máxima	Preparación	Velocidad	Modo	Tiempo/Pulsaciones
Panecillos de pan duro	4	troceados	15	I	45 segundos
Cubitos de hielo	28	enteros	15	I	1 minuto (copos)
Manzanas	700 gramos	troceadas	8	I	15 segundos
Chocolate frío	400 gramos	troceado	15	I	grande 15 seg. fino 30 seg.
Huevos	8	entero	6	P	8x
Queso (blando)	400 gramos	trozos de 3 cms.	15	I	20 segundos
Queso (duro)	700 gramos	trozos de 3 cms.	15	I	60 - 70 seg.
Carne	700 gramos	troceada	15	/I	40 segundos
Zanahorias	700 gramos	troceadas	15	I	10 segundos
Cebollas	700 gramos	troceadas	15	P	10 - 13 x

5. Cortar, cortar a tiras, rallar

- Situar el accesorio que vaya a utilizar e el carril de inserción ⑩ como se muestra en (C) y ajústelo en la posición correcta. Para desmontar el accesorio, empuje hacia arriba la punta que sobresale en la parte de abajo del carril.



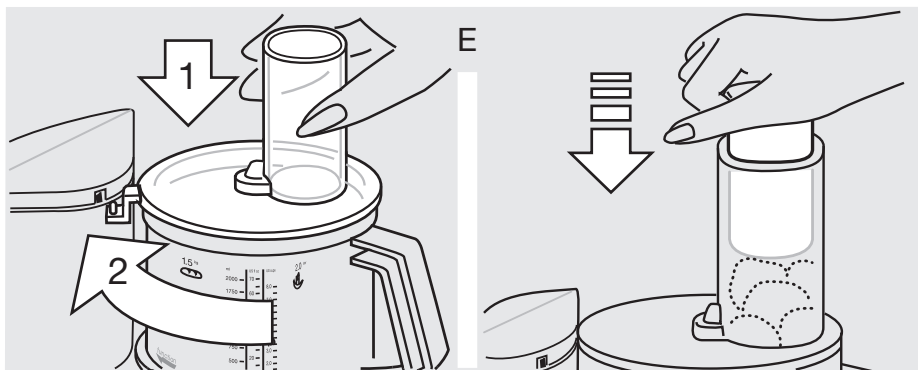
- Colocar el accesorio cortador sobre la cuchilla del recipiente procesador de alimentos (D).
- Colocar la tapa ⑦ y cerrar. Programe la velocidad y a través del conducto para alimentos, rellénelo del alimento



que desee mientras el aparato está apagado. Sólo debe rellenarse con el motor apagado.

- Nunca acceda al conducto de alimentos cuando el motor esté en funcionamiento. Siempre use el impulsador de alimentos ⑧ (E).

Nota: Cuando procese zumos o alimentos blandos, obtendrá mejores resultados a una velocidad baja. Los alimentos duros deberán ser procesados a velocidad alta. No sobrecargue de alimentos el recipiente procesador.



Accesorio de corte fino – a ⑪

Velocidad 1 - 2

Ejemplos de procesado: pepinos, repollo, patatas crudas, zanahorias, cebollas, rábanos.

Accesorio de corte grueso – b ⑫

Velocidad 1 - 2

Ejemplos de procesado: pepinos, colinabo, patatas crudas, cebollas, plátanos, tomates, champiñones, apio.

Accesorio de corte a tiras fino – c ⑬

Velocidad 3 - 6

Ejemplos de procesado: queso (blando a medio), pepinos, zanahorias, patatas crudas, manzanas.

Accesorio de corte a tiras grueso – d ⑭

Velocidad 3 - 6

Ejemplos de procesado: queso (blando a medio), pepinos, colinabo, remolacha, zanahoria, patatas crudas, manzanas, repollo.

Accesorio rallador – e ⑮

Velocidad 8 - 15

Ejemplos de procesado: patatas crudas (e.j. para crepes de patata), rábanos picantes, queso parmesano (duro).

6. Montar con el accesorio montador ⑱

Velocidad/Tiempo

Montar masa de bizcocho

Máximo 280-300 grs de harina más otros ingredientes

Huevos batidos y agua (si se requiere) 5 / ca. 2 min.
añadir azúcar 5 / ca. 2 min.
añadirlo a la harina 1 / ca 30 seg.

Montar claras de huevo

Mínimo: 2 claras de huevo 4-5 / ca. 4 min.
Máximo: 6 claras de huevo 4-5 / ca. 6 min.

Montar nata

Mínimo: 0,15-0,2 l. 2 / ca. 1-2 min.
Máximo: 0,4 l. 2 / ca 3,5-4 min.

Antes de batir nata esterilizada, conserve la nata fría durante varias horas (a 4 °C aproximadamente).

Otros accesorios:

Sistema accesorio cortador de patatas fritas ⑲

(disponible en puntos de venta o en servicios técnicos Braun)

Sitúe el accesorio cortador de patatas fritas sobre la cuchilla, coloque la tapa en su sitio. Para mejores resultados, ponga 3-4 patatas (dependiendo del tamaño) a través del conducto para alimentos de la tapa ⑦ mientras el motor está apagado.

Programe la velocidad 1 - 2 y encienda el aparato. Antes de llenarlo con una nueva carga, apague el motor. Use el impulsador de alimentos cuando ponga las patatas dentro del conducto para alimentos.

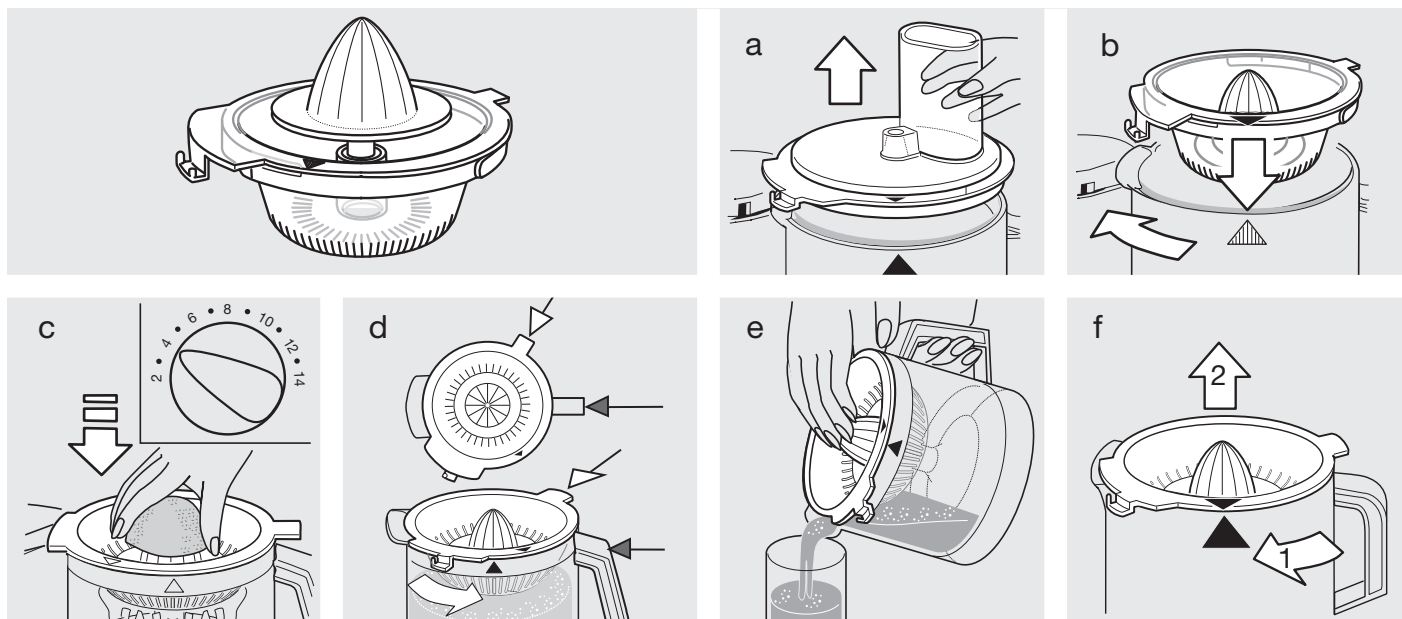


Para preservar el medio ambiente, al final de la vida útil del producto, deposítelo en los Servicios Técnicos Braun o en los puntos de recogida especialmente habilitados por los organismos gubernamentales de su localidad.

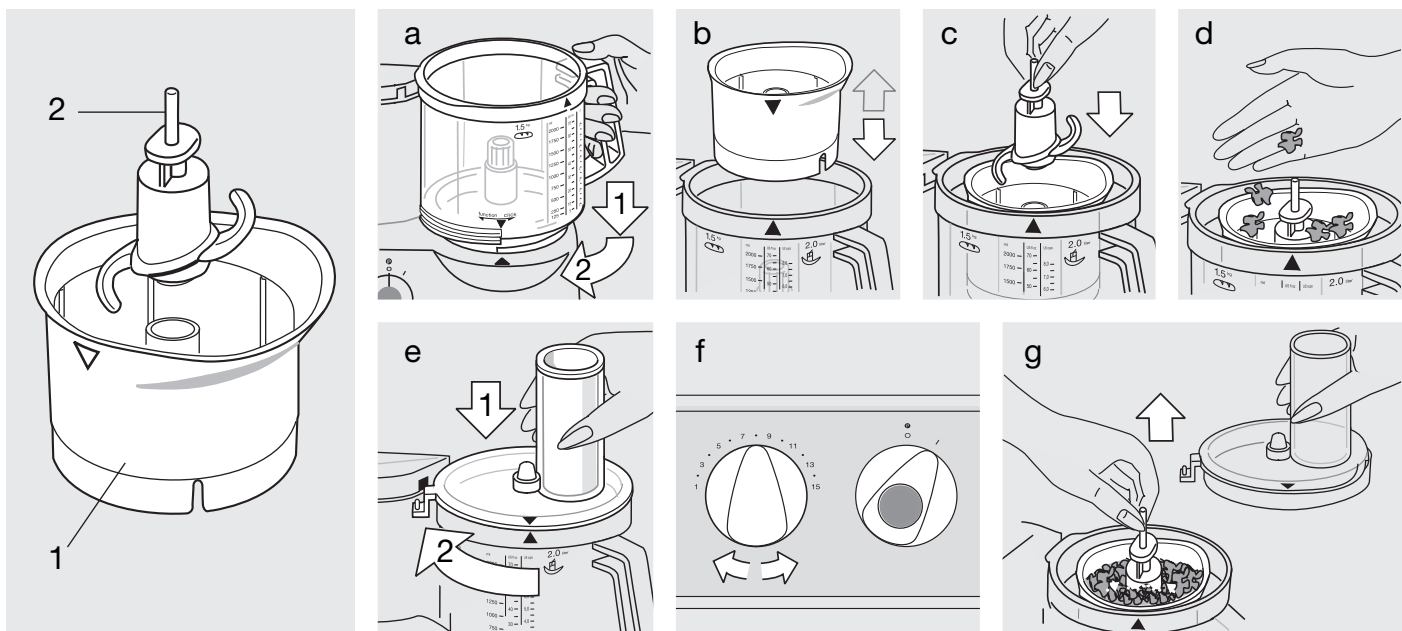
Sujeto a cambios sin previo aviso.

Accesorios especiales

Braun Citrus press PJ 600 Type 3200, Velocidad: 1 – 3



Braun Accesorio picador CH 600 Type 3200



Precaución

- ¡La cuchilla está muy afilada! Sólomente sujete la cuchilla por la empuñadura. Cuando haya acabado de usarla, siempre desmonte primero la cuchilla del recipiente procesador de alimentos antes de sacar los alimentos procesados.
- Mantenga el aparato fuera del alcance de los niños
- Este aparato es apto para uso doméstico, exclusivamente para procesar cantidades pequeñas.

Ejemplos de procesado

(cantidad recomendada:
max. 200 ml/200 grs.)

Si se procesan trozos grandes de alimentos, en primer lugar utilice el modo pulsante y luego continúe con la velocidad más alta hasta que alcance el grado de finura que desee. No pique alimentos extremadamente duros como granos de café o nuez moscada.

Producto	Cantidad recomendada	Preparación	Velocidad	Programa	Tiempo / Pulsaciones
Hierbas		sin tallo	15	I	5 - 10 seg.
Cebollas	1	troceada	6	P	5 x
Queso (duro)	50 grs.	en trozos	15	I	45 seg.
Nueces	50 grs	entera	15	I	30 seg.
Vinagretas		previamente picar las hierbas	7	I	5 - 10 seg.
Mayonesa	max 1 huevo	mezclar huevos, salpimentar, mostaza, vinagre, añadir aceite lentamente mientras el motor está en funcionamiento	15	I	60 seg.
Papillas		cruda o cocinada, no caliente	15	I	20 - 30 seg.

Ejemplos de recetas

Fruta deshidratada con vainilla y miel
(como relleno o para untar en crepes)
(Utilizar el vaso medidor, velocidad: 15)

Poner a enfriar en el frigorífico 500 g de miel líquida y fruta deshidratada (250 g de pasas y 250 g de higos deshidratados). Agregar la miel y la fruta en el vaso medidor y picar durante 20 segundos. Después añadir 250 ml de agua y 3 gotas de aroma de vainilla terminar de picarlo durante 3 segundos.

Limpieza


Tenga cuidado al limpiar la cuchilla. Sujete sólomente la cuchilla por la empuñadura. Por favor, tenga en cuenta que el recipiente del accesorio picador no es apto para lavavajillas. Limpiarlo a mano con agua templada.

Português

Os nossos produtos foram concebidos para alcançar os mais altos padrões de qualidade, funcionalidade e design. Esperamos que desfrute plenamente do seu novo aparelho Braun.

Antes de usar o aparelho, leia as instruções atentamente.

Importante

- Este aparelho não deve ser usado por crianças. Mantenha o aparelho e o respetivo fio fora do alcance de crianças. Desligue o aparelho e desconecte da fonte de alimentação antes de mudar acessórios ou de se aproximar de peças que se movem durante o uso.
- Este aparelho pode ser usado por pessoas com limitações físicas, sensoriais ou mentais ou sem experiência e conhecimentos, se supervisionadas ou instruídas quanto ao uso seguro do aparelho e caso compreendam os perigos envolvidos.
-  **A lâmina 9 é muito afiada!** Segure nas lâminas apenas pelo manípulo. Após a utilização, remova sempre as lâminas dos recipientes 6 antes de retirar os alimentos processados.
- Certifique-se de que a voltagem existente no seu lar corresponde à voltagem impressa no fundo do aparelho. Ligue apenas a corrente alternada.
- Mantenha o aparelho fora do alcance das crianças.
- Este aparelho foi construído apenas para uso doméstico e apenas para processar as quantidades listadas.
- Não utilize quaisquer peças do aparelho no forno microondas.
- Não deixe o aparelho a funcionar sem supervisão.
- Os aparelhos eléctricos da Braun cumprem as normas de segurança. As reparações ou substituição do cabo de alimentação devem ser feitas apenas por pessoal autorizado. Reparções defeituosas levadas a cabo por pessoal não qualificado podem causar sérios danos ao utilizador.
- Desligue o aparelho e retire a ficha da tomada antes de o guardar.

Especificações

- Voltagem/watagem: veja a placa no fundo do aparelho.

- Duração do funcionamento e capacidade máxima: ver instruções de processamento.

Descrição

O Multiquick 3 da Braun cumpre as mais elevadas exigências no que diz respeito a amassar, misturar, envolver, cortar, frotar, picar e ralar, de forma simples e rápida.

- ① Motor
- ② Armazenamento do cabo
- ③ Ligar o motor (ligado = «I», desligado = «O»)
- ④ Botão manual «P»
- ⑤ Regulador variável de velocidade (1 – 15)
- ⑥ Recipiente do processador de alimentos (capacidade 2 l)
- ⑦ Tampa para o recipiente do processador de alimentos ⑥
- ⑧ Pressor para a tampa ⑦

Acessórios para o recipiente do processador de alimentos ⑥

(Importante: Nem todos os acessórios estão incluídos no equipamento padrão de todos os modelos.)

- ⑨ Lâmina com cobertura protectora
- ⑩ Suporte para acessórios
- ⑪ Acessório para fatiar fatias finas – a
- ⑫ Acessório para fatiar fatias grossas – b
- ⑬ Acessório para picar grosseiramente – c
- ⑭ Acessório para picar grosseiramente – d
- ⑮ Acessório para ralar – e
- ⑯ Acessório para batatas fritas
- ⑰ Vara de amassar
- ⑱ Acessório batedor

Nota: Antes de utilizar o processador de alimentos pela primeira vez, limpe todas as peças conforme descrito na secção «Limpeza».

Protecção contra sobrecarga

Para evitar danos causados por sobrecarga, este aparelho está equipado com um interruptor automático de segurança, que o desliga da corrente, se necessário. Neste caso, mude o botão ③ de funcionamento do motor, na posição desligado «O» e aguarde aproximadamente 15 minutos para que o motor arrefeça antes de voltar a ligar o aparelho.

Botão manual «P» ④

O botão manual é útil, por exemplo, nas seguintes aplicações:

- Cortar alimentos delicados e macios, como por exemplo ovos, cebolas ou salsa.
- Incorporar a farinha na massa cuidadosamente ou bater para manter a cremosidade.
- Adicionar ovos ou natas a alimentos mais sólidos.

O botão manual «P» é activado ao pressionar o manípulo azul situado no interruptor do motor ④ regulado para desligado «O».

Antes de activar o botão manual, defina a velocidade desejada no regulador de velocidade ⑤. Quando libertar o manípulo ④, o aparelho desliga-se.

Velocidades recomendadas para acessórios individuais

Defina a velocidade através do regulador de velocidade ⑤. É recomendável seleccionar a velocidade em primeiro lugar, e só depois ligar o aparelho, para que funcione logo desde o início com a velocidade desejada.

Acessórios	Velocidade
Vara de amassar	7
Lâmina	6 – 15
Acessórios de bater:	
– claras de ovo	4 – 5
– natas	2
Acessórios de fatiar, ralar e picar	1 – 8
Acessório para batatas fritas	1 – 2

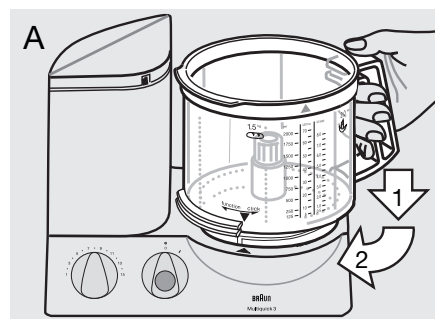
(por favor consulte também as instruções do produto)

Característica de segurança reforçada

O aparelho só pode ser ligado quando o recipiente desejado estiver correctamente inserida e com tampa. Se a tampa for aberta durante o funcionamento, o motor desliga-se automaticamente. Como neste caso o interruptor do motor ③ ainda estará ligado «I», coloque-o na posição desligado «O» para evitar ligar o motor acidentalmente.

Encaixar o recipiente do processador de alimentos ⑥ e a tampa ⑦

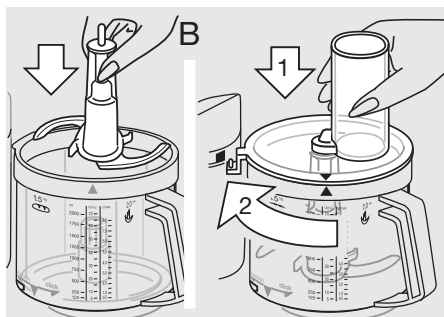
1. Com o motor desligado, coloque o recipiente no orifício de funcionamento do motor ① fazendo corresponder a seta situada no recipiente com a seta situada no motor (A). Seguidamente, gire o recipiente na direcção da «function» até onde conseguir.



2. Coloque o acessório necessário (ver instruções para cada acessório) na hélice do recipiente e empurre até onde conseguir.

3. Coloque a tampa ⑦ no recipiente fazendo corresponder a seta situada na tampa com a seta situada no recipiente.

Em seguida, gire a tampa no sentido dos ponteiros do relógio levando o bico até ao fecho de segurança situado no motor ①, até ouvir um estalido (B).



Remover o recipiente do processador e a tampa

Desligue o aparelho. Gire a tampa no sentido contrário ao dos ponteiros do relógio e levante. Seguidamente, gire o recipiente na direcção do «click» estalido e levante o recipiente.

Nota: se continuar a girar o recipiente na direcção do estalido, até onde conseguir, para além da posição «click», poderá trancar o recipiente do processador no motor. Contudo, nesta posição não poderá ligar o motor.

Quando remover a lâmina do recipiente, segure-a pelo manípulo e puxe.

Cuidado: a lâmina é muito afiada.

A lâmina ⑨ traz uma cobertura protectora. Quando não a utilizar, deverá armazená-la com a cobertura protectora.

Limpeza

Primeiro, desligue sempre o aparelho e retire a ficha da tomada. Limpe a peça do motor ① apenas com um pano húmido.

Todas as peças podem ser colocadas na máquina de lavar loiça. Se necessário, limpe cuidadosamente as peças com uma espátula, ou escove-as, antes de as passar por água.

Alimentos de cores intensas (por exemplo, cenouras) poderão manchar as peças de plástico; limpe-as com óleo alimentar antes de lavar.

Não utilize objectos afiados na limpeza do aparelho.

1. Amassar

Para amassar poderá usar a vara de amassar ⑦ ou a lâmina ⑨. Para otimizar os resultados, recomendamos que utilize a vara de amassar especialmente concebida para massa de pão, pasta ou pastelaria.

Massa de pão ou bolos

Máx. 500 g de farinha, mais restantes ingredientes
Velocidade 7, por 1 1/2 min e meio.

Deite a farinha no recipiente do processador de alimentos, depois adicione os outros ingredientes – com excepção de líquidos.

Coloque a tampa ⑦ e tranque na posição correcta. Seleccione a velocidade 7 e ligue o aparelho. Adicione os líquidos através do tubo de passagem dos alimentos da tampa enquanto o motor está em funcionamento.

Quando amassar com a lâmina ⑨, não adicione ingredientes como passas, cascas cristalizadas, amêndoas, etc., os quais não se deseja cortar. Estes terão que adicionados manualmente depois de ter retirado a massa do recipiente do processador de alimentos.

Pasta

Máx. 500 g de farinha, mais restantes ingredientes
Velocidade 7, por 1 1/2 min e meio.

Deite a farinha no recipiente do processador de alimentos, depois adicione os outros ingredientes – com excepção de líquidos.

Deite a quantidade necessária de líquido através do tubo de passagem dos alimentos da tampa enquanto o motor está em funcionamento.

Não adicione líquidos depois de a massa já ter formado uma bola, pois nessa fase o líquido já não será absorvido.

Pastelaria

Máx. 500 g de farinha, mais restantes ingredientes
Velocidade 7, por 1 minuto aproximadamente.

Deite a farinha no recipiente do processador de alimentos, depois adicione os outros ingredientes. Para otimizar os resultados, caso use manteiga, esta não deverá ser demasiado dura, nem demasiado mole.

Coloque a tampa ⑦ e tranque na posição correcta. Seleccione a velocidade 7 e ligue o aparelho.

Pare de amassar pouco depois de se ter formado uma bola de massa. Caso contrário a massa de pastelaria ficará demasiado mole.

2. Misturar

Para misturar massa de bolo ou massas fofas utilize a lâmina ⑨.

A vara de amassar ⑦ não é apropriada para misturar massa de bolo ou massa fofa.

Máx. de 500 g de farinha, mais restantes ingredientes.

Mistura para bolo

(2 métodos) Velocidade/Tempo

a) Bata a manteiga com o açúcar e os ovos até formar um creme, deite o leite e envolva cuidadosamente a farinha com a ajuda do botão manual.

6 / ca. 1 min
6 / ca. 15 segs.
15 / ca. 10 – 15 x «P»

b) Deite todos os ingredientes à excepção dos líquidos dentro do recipiente do processador.

15 / ca. 1 min

Adicione os líquidos necessários através do tubo de passagem dos alimentos da tampa enquanto o motor se encontra em funcionamento. Finalmente, adicione manualmente outros ingredientes, como as passas.

Massa fofa Velocidade/Tempo

Bata os ovos e a água (se necessário) com o açúcar, incorpore cuidadosamente a farinha com a ajuda do botão manual adicione cacau em pó.	15 / ca. 2 min
	15 / ca. 4 min
	8 / 5 x «P»
	8 / 3 x «P»

3. Misturar

Utilize a lâmina ⑨ para misturar sopas, batidos, etc.

Capacidade máx. de 2 l
Velocidade 10
(caso contrário o recipiente poderá transbordar)

Para batidos deite a fruta cortada grosseiramente no recipiente do processador.

Coloque a tampa ⑦ e tranque na posição correcta. Misture primeiro a fruta na velocidade 15 e depois adicione o líquido à velocidade 10 e termine.

Quando misturar leite, por favor tenha presente que irá fazer espuma. Use menores quantidades.

4. Cortar

Picar utilizando a lâmina ⑨

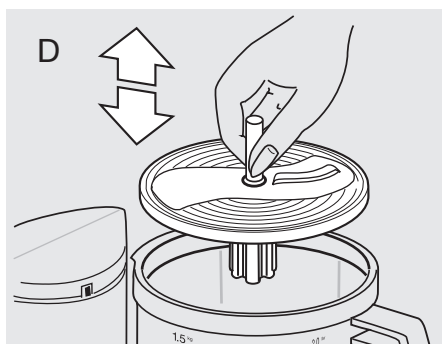
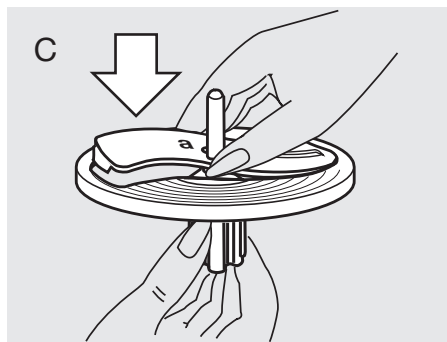
Exemplos de processamento

Os tempos de processamento são aproximados e dependem da qualidade, da quantidade dos alimentos a ser processados e do grau de fineza necessário.

Produto	Quantidade	Preparação	Velocidade	Botão	Tempo/manual máx.
Palitos de pão rijos	4	aos quartos	15	I	45 segundos
Cubos de gelo	28	inteiro	15	I	1 minuto (neve)
Maças	700 g	aos quartos	8	I	15 segundos
Chocolate frio	400 g	partido	15	I	grosso – 15 segs. fino – 30 segs.
Ovos	8	inteiros	6	P	8 x
Queijo (macio)	400 g	cubos de 3 cm	15	I	20 segs.
Queijo (duro)	700 g	cubos de 3 cm	15	I	60 – 70 segs.
Carne	700 g	aos cubos	15	I	40 segs.
Cenouras	700 g	em pedaços	15	I	10 segs.
Cebolas	700 g	aos quartos	15	P	10 – 13 x

5. Fatiar, picar, ralar

- Por favor introduza o acessório que deseja usar no suporte para acessórios ⑩ conforme ilustrado em (C) e leve até à posição certa. Para remover o acessório, puxe-o em sentido ascendente a partir da extremidade saliente no fundo.

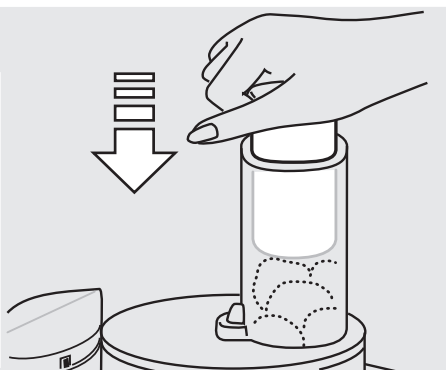
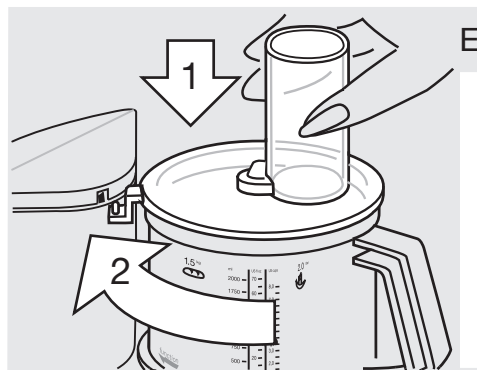


dos alimentos com o motor desligado. Só poderá voltar a colocar mais alimentos com o motor desligado.

- Nunca coloque as mãos dentro do tubo de passagem dos alimentos com o motor em funcionamento. Utilize sempre o pressor ⑧ (E).

- Coloque a lâmina de fatiar/picadora, já montada, na hélice do recipiente do processador (D).
- Coloque a tampa ⑦ e tranque na posição correcta. Defina a velocidade e introduza os alimentos a serem processados no tubo de passagem

Nota: quando processar alimentos moles ou sumarentos, obterá um melhor resultado a velocidades mais baixas. Os alimentos duros deverão ser processados a velocidades mais elevadas. Não sobrecarregue o recipiente do processador.



Acessório para fatias finas – a ⑪

Velocidade 1 – 2

Exemplos de processamento: pepinos, couve, batatas cruas, cenouras, cebolas, rabanetes.

Acessório para fatias grossas – b ⑫

Velocidade 1 – 2

Exemplos de processamento: pepinos, couve-rábano, batatas cruas, cebolas, bananas, tomates, cogumelos, aipo.

Acessório para picar finamente – c ⑬

Velocidade 3 – 6

Exemplos de processamento: queijo (macio a médio), pepinos, cenouras, batatas cruas, maçãs.

Acessório para picar grosseiramente – d ⑭

Velocidade 3 – 6

Exemplos de processamento: queijo (macio a médio), pepinos, couve-rábano, beterraba, cenouras, batatas cruas, maçãs, couve.

Acessório para ralar – e ⑮

Velocidade 8 – 15

Exemplos de processamento: batatas cruas (para panquecas de batata, por exemplo), raiz-forte, queijo parmesão (duro).

6. Bater com o acessório batedor ⑯

Velocidade/Tempo

Bater massa fofa

Máx. 280 – 300 g de farinha mais restantes ingredientes

Bata os ovos e a água (se necessário) até

obter um creme	5 / ca. 2 min
junte o açúcar	5 / ca. 6 min
incorpore a farinha	1 / ca. 30 segs.

Bater claras de ovo

Min.: 2 claras de ovo	4 – 5 / ca. 4 min
Máx. 6 claras de ovo	4 – 5 / ca. 6 min

Bater natas

Min.: 0,15 – 0,2 l	2 / ca. 1 – 2 min
Máx.: 0,4 l	2 / ca. 3,5 – 4 min

Antes de bater natas esterilizadas, mantenha-as refrigeradas durante algumas horas (a 4 °C aproximadamente).

Outros acessórios:

Acessório para batatas fritas ⑰

(disponível no seu vendedor ou no Centro de Serviços da Braun)

Coloque o acessório para batatas fritas na hélice, coloque a tampa ⑦ e tranque na posição correcta. Para melhores resultados, coloque 3 – 4 batatas (dependendo do tamanho) no tubo de entrada de alimentos (⑦ da tampa, com o motor desligado.

Defina a velocidade para 1 – 2 e ligue o aparelho. Antes de voltar a encher, desligue o motor. Utilize o pressor ⑧ para aplicar uma ligeira pressão ao empurrar as batatas para dentro do tubo.

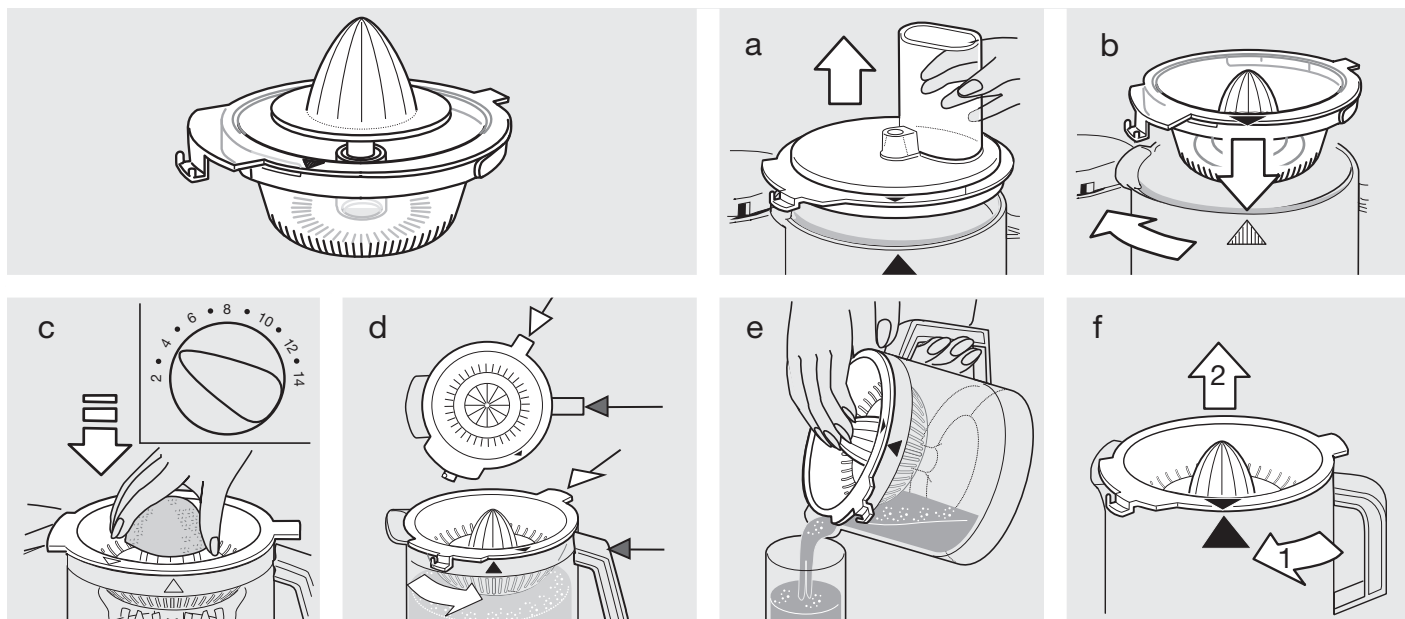


Por favor não deite o produto no lixo doméstico, no final da sua vida útil. Entregue-o num dos Serviços de Assistência Técnica da Braun, ou em locais de recolha específica, à disposição no seu país.

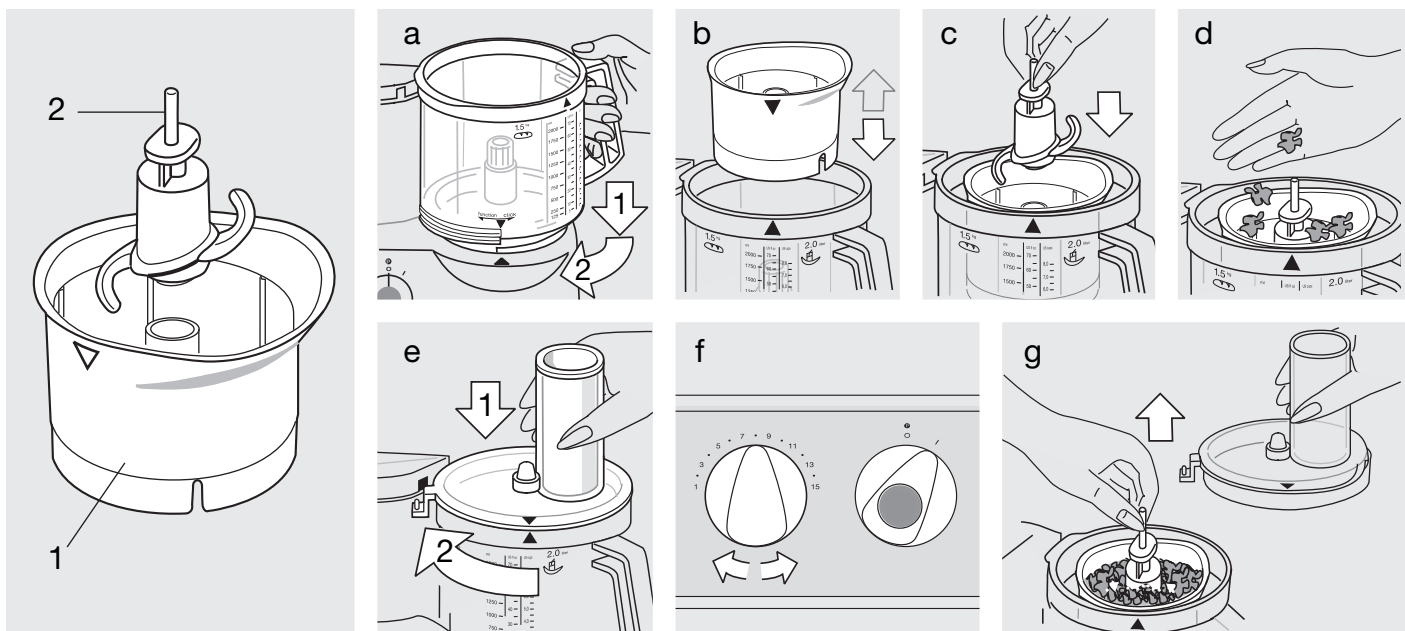
Sujeito a alterações sem aviso prévio.

Acessórios especiais

Espremedor de citrinos Braun PJ 600 Modelo 3200, Velocidade: 1 – 3



Braun Acessório picador CH 600 Modelo 3200



Cuidado

- A lâmina ② é muito afiada! Segure-a apenas pelo manípulo. Após a utilização, remova sempre a lâmina do recipiente do processador ① antes de retirar os alimentos processados.
- Mantenha longe do alcance das crianças.
- Este aparelho é adequado apenas para uso doméstico e apenas para processar pequenas quantidades.

Exemplos de processamento

(quantidade recomendada:
máx. 200 ml / 200 g)

Quando processar pedaços grandes de comida, utilize primeiro o botão manual e depois continue com a velocidade máxima até atingir o grau de fineza desejado.

Não pique alimentos extremamente duros como grãos de café ou noz moscada.

Produto	Quantidade recomendada	Preparação	Velocidade	Botão	Tempo / manual
Ervas		sem talos	15	I	5 - 10 segundos
Cebolas	1	aos quartos	6	P	5 x
Queijo (duro)	50 g	aos pedaços	15	I	45 segundos
Nozes	50 g	inteiras	15	I	30 segundos
Molho para saladas		corte previamente as ervas	7	I	5 - 10 segundos
Maionese	máx. 1 ovo	misture o ovo, tempero, mostarda, vinagre, junte óleo lentamente com o motor em funcionamento	15	I	60 segundos
Comida de bebé (legumes/fruta)		crus ou cozinhados, não introduza alimentos quentes	15	I	20 - 30 segundos

Exemplos de receitas

Frutos Secos em Baunilha-Mel

(como recheio ou cobertura de panquecas)

(use o acessório para a preparação de alimentos, velocidade: 15)

Arrefeça no frigorífico 500 g de mel líquido e frutos secos cortados em pedaços (250 g de ameixas e 250 g de figos secos). Coloque-os na tigela e accione a varinha durante 20 segundos, adicionando depois 250 ml de água e 3 gotas de aroma de baunilha. Volte a accionar a varinha durante mais 3 segundos.

Limpeza

Cuidado ao limpar a lâmina. Segure-a apenas pelo manípulo. Tenha presente que o recipiente da picadora não é adequado à máquina de lavar loiça. Lave-o manualmente com água morna.

Italiano


I nostri prodotti sono stati studiati per garantire i più elevati standard di qualità, funzionalità e design. Ci auguriamo che il vostro nuovo prodotto Braun risponda pienamente alle vostre aspettative.

Si prega di leggere attentamente le presenti istruzioni prima dell'uso.

Importante

- I bambini non devono utilizzare questo dispositivo. Tenere il dispositivo e i cavi lontano dalla portata dei bambini. Spegnerlo il dispositivo e disconnetterlo dalla presa di corrente prima di cambiare gli accessori o prima di avvicinare parti in movimento in uso.

- Questo dispositivo può essere utilizzato da persone con ridotte capacità fisiche, sensoriali o mentali o prive di esperienza e conoscenza, se sorvegliate o istruite su come utilizzare il dispositivo in modo sicuro e se prendono conoscenza dei rischi implicati.

-  **La lama 9 è molto affilata!** Maneggiatela esclusivamente per la manopola. Dopo l'utilizzo, rimuovete sempre la lama dal recipiente universale 6 prima di togliere gli ingredienti lavorati.

- Assicuratevi che il voltaggio corrisponda a quello riportato sulla targhetta alla base dell'apparecchio. Collegare l'apparecchio soltanto alla corrente alternata.

- Tenete l'apparecchio lontano dalla portata dei bambini.

- Questo apparecchio è stato progettato per solo uso domestico, e per lavorare le quantità massime di cibo riportate.

- Nessun accessorio può essere utilizzato nel forno a microonde.

- Non lasciate l'apparecchio incustodito durante il funzionamento.

- Gli elettrodomestici Braun corrispondono ai parametri di sicurezza vigenti. Se l'apparecchio mostra dei difetti, smettete di usarlo e portatelo ad un Centro Assistenza Braun per le riparazioni. Riparazioni errate o eseguite da personale non qualificato potrebbero causare danni ed infortuni agli utilizzatori.

- Prima di riporre l'apparecchio spegnetelo e staccate la spina dalla presa.

Caratteristiche tecniche

- Voltaggio/potenza: vedi targhetta alla base dell'apparecchio.
- Tempo massimo di funzionamento e capacità massima: vedi tempi di lavorazione.

Descrizione

Braun Multiquick 3 è dotato per rispondere al meglio alle esigenze del consumatore di impastare, mescolare, frullare, tritare, affettare, sminuzzare e grattugiare semplicemente e velocemente.

- 1 Corpo motore
- 2 Avvolgi cavo
- 3 Interruttore («I» = acceso, «O» = spento)
- 4 Pulsante per la funzione intermittenza «P»
- 5 Selettore di velocità (1 - 15)
- 6 Recipiente universale (capacità 2 l)
- 7 Coperchio per il recipiente universale 6
- 8 Pressino per il coperchio 7

Accessori per il recipiente universale 6

(Importante: non tutti gli accessori sono inclusi nell'equipaggiamento standard di tutti i modelli.)

- 9 Blocco coltelli e coprilama
- 10 Supporto portalama
- 11 Lama per affettare fine – a
- 12 Lama per affettare grossolanamente – b
- 13 Lama per sminuzzare fine – c
- 14 Lama per sminuzzare grossolanamente – d
- 15 Lama per grattugiare – e
- 16 Lama per patate a bastoncino
- 17 Gancio per impastare
- 18 Accessorio per montare a neve

Attenzione: Prima di utilizzare il recipiente universale per la prima volta, pulite tutte le parti come descritto nel paragrafo «Pulizia».

Dispositivo di sicurezza

Per evitare eventuali danni causati da un sovraccarico, l'apparecchio è dotato di un dispositivo di sicurezza automatico che interrompe quando necessario il flusso della corrente elettrica. In tal caso, riposizionare l'interruttore 3 sulla posizione «O» e attendete circa 15 minuti per permettere al motore di raffreddarsi prima di riaccendere l'apparecchio.

Funzione intermittenza «P» 4

La funzione intermittenza è utile, per esempio, nei seguenti casi:

- Tritare cibi delicati morbidi, come uova cipolle o prezzemolo.
- Incorporare delicatamente farina in un impasto o in una pastella, mantenendone la cremosità.

- Aggiungere albumi o panna montati ad ingredienti solidi.

La funzione intermittenza «P» viene attivata tenendo premuto il pulsante azzurro sull'interruttore 4 quando questo è nella posizione «O».

Prima di attivare la funzione intermittenza, selezionate la velocità desiderata con il selettore di velocità 5. Quando il pulsante 4 viene rilasciato, l'apparecchio si spegne.

Velocità di lavorazione consigliate per singolo accessorio

La velocità può essere scelta tramite il selettore di velocità 5. È consigliabile selezionare la velocità prima di accendere l'apparecchio per lavorare fin dall'inizio con la giusta velocità.

Accessorio	Velocità
Gancio per impastare	7
Blocco coltelli	6 - 15
Accessorio per montare:	
– albumi	4 - 5
– panna	2
Lame per affettare, grattugiare e sminuzzare	1 - 8
Lama per patate a bastoncino	1 - 2

(fate riferimento anche alla tabella stampata sul prodotto)

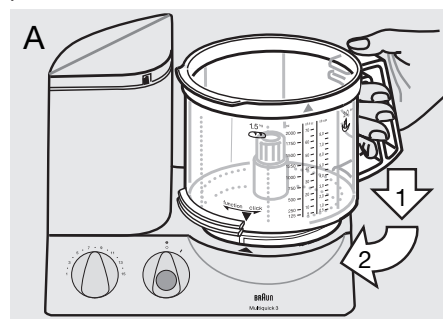
Doppia sicurezza

L'apparecchio può essere acceso solo se il recipiente universale è correttamente montato sul perno motore con il coperchio inserito. Se il coperchio viene aperto durante l'utilizzo, il motore si spegne automaticamente. In questo caso, l'interruttore 3 ancora sulla posizione «I» deve essere riportato nella posizione «O» per evitare che il motore si riaccenda accidentalmente.

Inserire il recipiente universale 6 e il coperchio 7

1. A apparecchio spento, inserite il recipiente universale sull'alloggiamento del corpo motore 1 facendo coincidere la freccia sul recipiente con la freccia sul corpo motore (A).

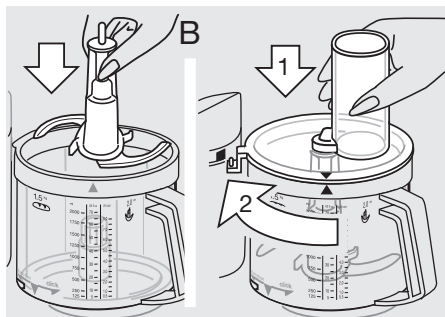
Girate quindi il recipiente verso la direzione «function» fino a raggiungere il punto in cui si blocca.



2. Inserite gli accessori necessari (vedere le istruzioni riguardanti ogni singolo accessorio) sul perno motore del recipiente e spingeteli verso il basso fino in fondo.

3. Inserite il coperchio ⑦ sul recipiente facendo coincidere la freccia sul coperchio con la freccia sul recipiente.

Quindi girate il coperchio in senso orario guidando la sporgenza sul coperchio verso la chiusura di sicurezza sul corpo motore ① finché si blocca con uno scatto (B).



Rimuovere il recipiente universale e il coperchio

Spegnete l'apparecchio. Girate il coperchio in senso antiorario e toglietelo. Ruotate il recipiente universale verso la posizione di scatto («click») fino a far coincidere la freccia sul recipiente con la freccia sul corpo motore quindi sollevare il recipiente.

Attenzione: se continuate a ruotare il recipiente universale verso la posizione di scatto («click») fino a quando si ferma, oltre la posizione di fermo, potete bloccare il recipiente sul corpo motore. In questa posizione, comunque, non potete accendere l'apparecchio.

Quando rimuovete il blocco coltelli da un recipiente, tenetelo dalla parte dell'impugnatura e tiratelo fuori.

Attenzione: le lame del blocco coltelli sono molto affilate!

La lama ⑨ è fornita con una copertura protettiva. Quando non la utilizzate inserite la lama nella copertura protettiva.

Pulizia

Prima di tutto, spegnete sempre l'apparecchio e togliete la spina dalla presa. Pulite il corpo motore ① solamente con un panno umido.

Tutte le parti possono essere lavati in lavastoviglie. Se necessario, pulite a fondo tutte le parti con la spatola o con una spazzola prima di sciacquarli.

Cibi particolarmente pigmentati (come le carote) possono lasciare macchie sulle parti in plastica: toglietele con olio da cucina prima di pulire con acqua.

Non utilizzare oggetti affilati per operazioni di pulizia.

Pulite il blocco coltelli e le lame facendo molta attenzione – sono molto affilati.

1. Impasti duri

Per impastare potete usare il gancio ⑦ o il blocco coltelli ⑨. Per risultati ottimali, si consiglia l'utilizzo del gancio per impastare che è stato appositamente studiato per lavorare pasta lievitata, pasta all'italiana e pasta frolla.

Pasta lievitata (pane/dolci)

Fino a 500 g di farina più altri ingredienti
Velocità 7, 1 1/2 minuti

Versate la farina nel recipiente universale, aggiungete gli altri ingredienti – tranne quelli liquidi. Inserite il coperchio ⑦ e chiudetelo. Selezionate la velocità 7 e accendete l'apparecchio. Aggiungete gli ingredienti liquidi tramite il tubo di alimentazione del coperchio mentre l'apparecchio è in funzione. Quando utilizzate il blocco coltelli ⑨ per impastare non aggiungete ingredienti come uvetta, canditi, mandorle, etc. a meno che non debbano essere spezzettati. Devono essere aggiunti manualmente dopo aver tolto l'impasto dal recipiente universale.

Pasta all'uovo

Fino a 500 g di farina più altri ingredienti
Velocità 7, 1 1/2 minuti

Versate la farina nel recipiente universale, aggiungete gli altri ingredienti – tranne quelli liquidi. Inserite il coperchio ⑦ e chiudetelo. Selezionate la velocità 7 e accendete l'apparecchio. Aggiungete gli ingredienti liquidi tramite il tubo di alimentazione del coperchio mentre l'apparecchio è in funzione. Non aggiungete ingredienti liquidi quando l'impasto ha assunto la forma di una palla, in quanto a questo punto i liquidi non verrebbero più assorbiti omogeneamente.

Pasta frolla

Fino a 500 g di farina più altri ingredienti
Velocità 7, circa 1 minuto

Versate la farina nel recipiente universale, aggiungete gli altri ingredienti. Per risultati migliori, il burro deve essere a temperatura ambiente, ma non troppo morbido. Inserite il coperchio ⑦ e chiudetelo. Selezionate la velocità 7 e accendete l'apparecchio. Spegnete l'apparecchio non appena l'impasto ha assunto la forma di una palla, in caso contrario diverrebbe troppo morbido.

2. Impasti cremosi

Per miscelare impasti per torte o pan di spagna utilizzate il blocco coltelli ⑨.

Il gancio per impastare ⑦ non è adatto per mescolare questi tipi di impasti.

Fino a 500 g di farina più altri ingredienti

Impasti per torte (2 metodi)

Velocità / Tempo

a) Mescolate burro, zucchero e uova, versate del latte e delicatamente incorporate la farina con la funzione intermittenza.

6 / ca 1 min.
6 / ca 15 sec.
15 / ca 10 - 15 x «P»

b) Versate tutti gli ingredienti – tranne quelli liquidi nel recipiente universale 15 / ca 1 min.

Aggiungete gli ingredienti liquidi necessari attraverso il tubo di alimentazione del coperchio, mentre l'apparecchio è in funzione. Infine aggiungete manualmente ingredienti come uvetta.

Impasto per Pan di Spagna

Velocità / Tempo

Sbattete le uova con acqua (se necessario) fino ad ottenere un impasto cremoso

15 / ca 2 min.

e aggiungete lo zucchero

15 / ca 4 min.

incorporate la farina con la funzione intermittenza e aggiungete polvere di cacao

8 / 5 x «P»
8 / 3 x «P»

3. Frullati

Usare il blocco coltelli ⑨ per preparare zuppe, frullati, etc.

Capacità massima 2 l
Velocità 10
(altrimenti il liquido potrebbe fuoriuscire)

Per frullati a base di latte, versate la frutta tagliata a pezzi grossi nel recipiente universale. Inserite il coperchio ⑦ e chiudetelo. Selezionate la velocità 15, frullate prima la frutta, quindi aggiungete gli ingredienti liquidi a velocità 10 e frullate ulteriormente. Quando utilizzate il latte tenete presente che si forma della schiuma. Utilizzate delle quantità leggermente ridotte.

4. Utilizzo del tritatutto

Per tritare utilizzate il blocco coltelli ⑨

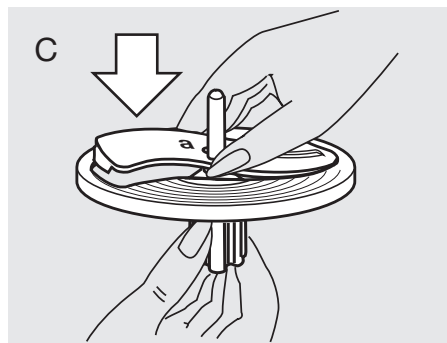
Esempi di lavorazione

I tempi di lavorazione sono approssimativi e dipendono dalla qualità, dalla quantità degli ingredienti e dal grado di finezza richiesta.

Ingrediente	Quantità max.	Preparazione	Velocità	Posizione interruttore	Tempo/ intermittenze
Pane secco	4	in quarti	15	I	45 sec.
Cubetti di ghiaccio	28	interi	15	I	1 minuto (a neve)
Mele	700 g	in quarti	8	I	15 sec.
Cioccolato	400 g	a pezzetti	15	I	grosso 15 sec. fine 30 sec.
Uova	8	interi	6	P	8 intermitt.
Formaggio (morbido)	400 g	cubetti di 3 cm	15	I	20 sec.
Formaggio (duro)	700 g	cubetti di 3 cm	15	I	60 - 70 sec.
Carne	700 g	a cubetti	15	I	40 sec.
Carote	700 g	a pezzetti	15	I	10 sec.
Cipolle	700 g	in quarti	15	P	10 - 13 intermitt.

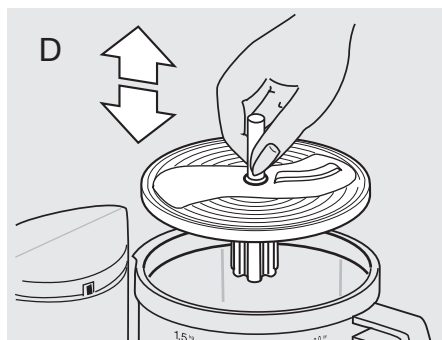
5. Utilizzo delle lame per affettare, sminuzzare, grattugiare

- Posizionate la lama che desiderate utilizzare sul supporto portalama ⑩ come mostrato nella figura (C) in modo che si inserisca perfettamente. Per rimuovere la lama, spingete verso l'alto l'estremità della lama che sporge dal lato inferiore del supporto.



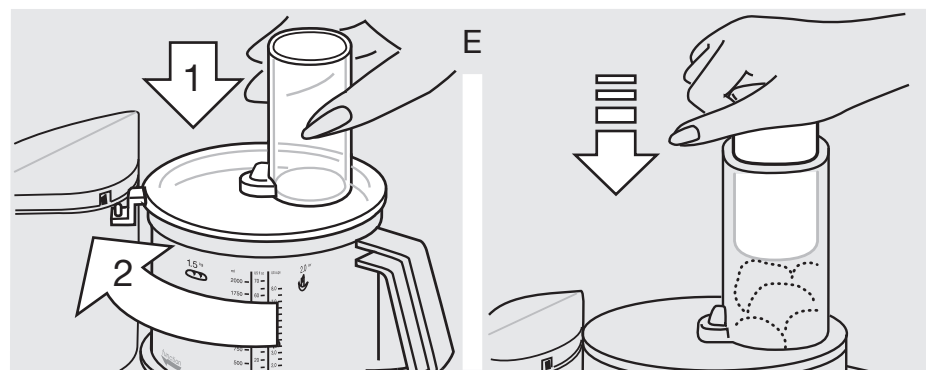
- Inserite il supporto con la lama sul perno motore del recipiente universale (D).
- Inserite il coperchio ⑦ e chiudetelo. Selezionate la velocità e riempite il tubo di alimentazione con gli ingre-

dienti mentre l'apparecchio è spento. Riempite nuovamente il tubo di alimentazione, sempre a motore spento.



- Non introducete mai le dita nel tubo di alimentazione quando l'apparecchio è in funzione. Utilizzate sempre il pressino ⑧ (E).

N.B.: Quando lavorate cibi morbidi o sugosi otterrete risultati migliori ad una velocità più bassa. Cibi solidi o duri devono essere lavorati a velocità più alta. Non riempite eccessivamente il recipiente universale.



Lama per affettare fine – a ⑪

Velocità 1 - 2

Esempi di lavorazione: cetrioli, cavolo, patate, carote, cipolle, ravanelli.

Lama per affettare grossolanamente – b ⑫

Velocità 1 - 2

Esempi di lavorazione: cetrioli cavolo rapa, patate, cipolle, banane, pomodori, funghi, sedano.

Lama per sminuzzare fine – c ⑬

Velocità 3 - 6

Esempi di lavorazione: formaggio (da morbido a medio), cetrioli, carote, patate, mele.

Lama per sminuzzare grossolanamente – d ⑭

Velocità 3 - 6

Esempi di lavorazione: formaggio (da morbido a medio), cetrioli, cavolo rapa, barbabietola, carote, patate, mele, cavolo.

Lama per grattugiare – e ⑮

Velocità 8 - 15

Esempi di lavorazione: patate (per esempio per frittelle di patate), barbaforse, parmigiano (stagionato).

6. Utilizzo dell'accessorio per montare ⑯

Velocità/tempo

Pasta a spuma

Fino a 280-300 g farina più ingredienti

Miscelare le uova con l'acqua

(se richiesta)

5 / ca 2 min.

fino ad ottenere un composto cremoso

aggiungere zucchero

1 / ca 30 sec.

incorporare la farina

5 / ca 2 min.

1 / ca 30 sec.

Albumi a neve

Min.: 2 albumi

4-5 / ca 4 min.

Max.: 6 albumi

4-5 / ca 6 min.

Panna

Min.: 0,15 - 0,2 l

2 / ca 1-2 min.

Max.: 0,4 l

2 / ca 3,5-4 min.

Prima di montare la panna sterilizzata (a lunga conservazione), fatela raffreddare (a ca 4° C) per alcune ore.

Altri accessori:

Lama per patate e bastoncino ⑯

(reperibile nei Centri Assistenza Autorizzati)

Inserite la lama per patate a bastoncino sul perno motore, inserite il coperchio ⑦ e chiudetelo. Per risultati ottimali, inserite 3-4 patate (a seconda della grandezza) nel tubo di alimentazione del coperchio ⑦ ad apparecchio spento. Selezionate la velocità 1-2 e accendete l'apparecchio. Prima di riempire nuovamente il tubo di alimentazione spegnete l'apparecchio. Usate il pressino ⑧ per esercitare una leggera pressione e spingere le patate nel tubo di alimentazione.

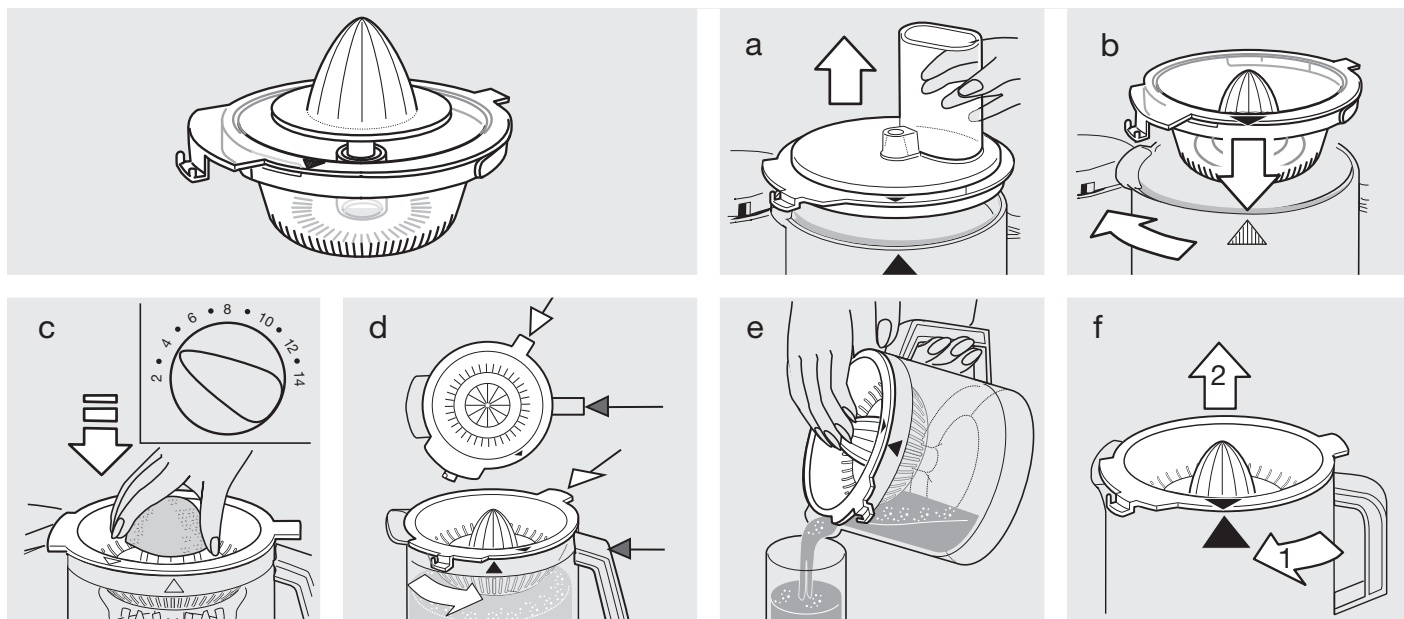


Si raccomanda di non gettare il prodotto nella spazzatura al termine della sua vita utile. Per lo smaltimento, rivolgersi ad un qualsiasi Centro Assistenza Braun o ad un centro specifico.

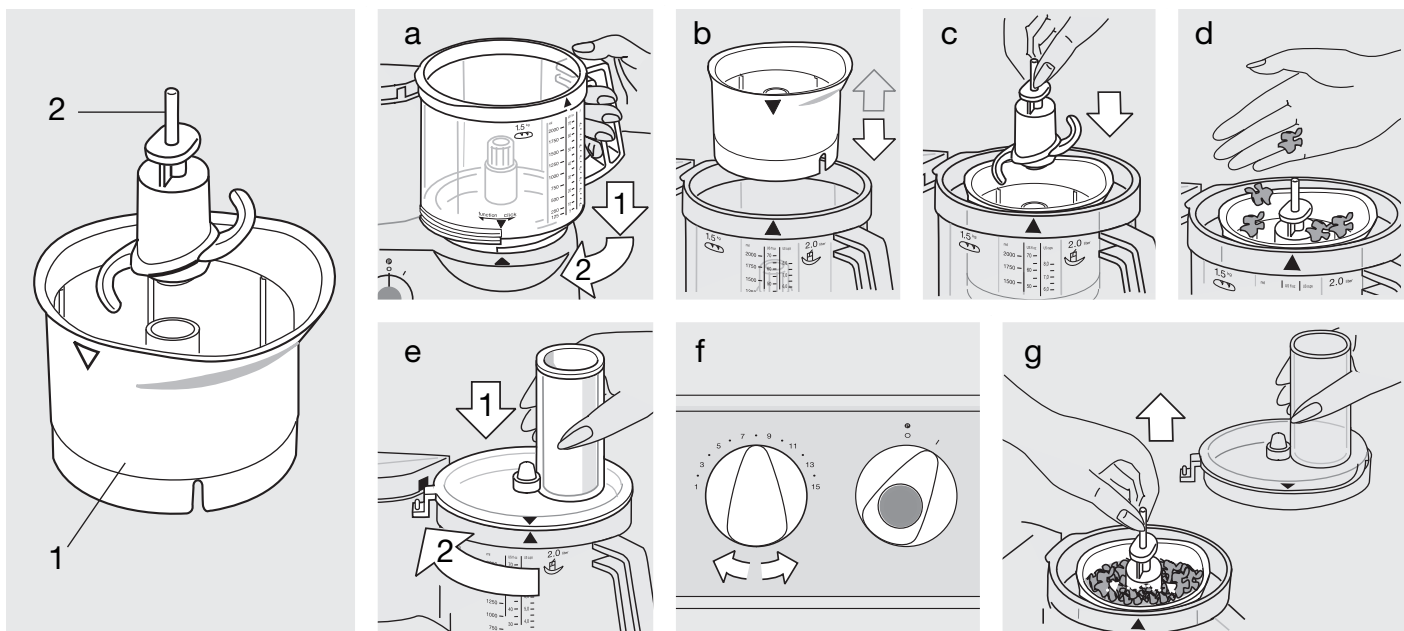
Salvo cambiamenti.

Accessori speciale

Braun spremiagrumi PJ 600 Type 3200, Velocità: 1 - 3



Braun Accessorio tritatutto CH 600 Type 3200



Attenzione

- Le lame sono molto affilate!
Maneggiatele sempre impugnandole dal manico. Dopo l'uso, rimuovere sempre per prima cosa le lame dal recipiente tritatutto, solo successivamente estrarre gli ingredienti tritati.
- Tenere lontano dalla portata dei bambini.
- Questo apparecchio è destinato ad un uso casalingo, e solo alla lavorazione di piccole quantità.

Esempi di lavorazioni

(quantità consigliata: max. 200 ml/200 g)
Lavorando grandi pezzi di cibo, utilizzare prima la funzione intermittenza e continuare poi alla velocità massima fino al raggiungimento del grado di finezza desiderato. Non tritare cibi molto duri, come caffè in grani o noce moscata.

Prodotto	Quantità consigliata	Preparazione	Velocità	Posizione interruttore	Tempi / Intermittenze
Erbette		togliere i gambi	15	I	5 - 10 secondi
Cipolle	1	in quarti	6	P	5 intermittenze
Parmigiano	50 g	in pezzi	15	I	45 secondi
Nocciole	50 g	sgusciate intere	15	I	30 secondi
Salsa per insalate		tritare prima gli odori	7	I	5 - 10 secondi
Maionese	max. 1 uovo	mescolare uovo, sale e pepe, mostarda, aceto, aggiungere l'olio lentamente mentre il motore è in funzione	15	I	60 secondi
Pappe a base di frutta o verdura		cotta o cruda, non bollente	15	I	20 - 30 secondi

Esempio di ricetta

Frutta secca con Miele alla Vaniglia
(come ripieno o crema per pancakes)
(usare la ciotola dell'accessorio multifunzione, velocità: 15)

Raffreddare 500 g di miele liquido e la frutta secca tritata (250 g di prugne, 250 g di fichi secchi) nel frigorifero.
Riempire la ciotola dell'accessorio multifunzione con il miele e la frutta secca e tritare per 20 secondi, poi aggiungere 250 ml d'acqua e 3 gocce di aroma di vaniglia e riprendere a tritare per 3 secondi.

Pulizia

Fare attenzione nel pulire le lame.
Impugnarle sempre e solo dal manico.
Il recipiente tritatutto non è lavabile in lavastoviglie, lavararlo a mano con acqua tiepida.

Nederlands

Onze producten worden gemaakt om te voldoen aan de hoogste eisen van kwaliteit, functionaliteit en vormgeving. We hopen dat u veel plezier zult hebben van dit nieuwe Braun apparaat.

Lees deze gebruiksaanwijzing zorgvuldig alvorens u het apparaat voor de eerste keer gebruikt.

Belangrijk

- Dit toestel mag niet worden gebruikt door kinderen. Houd het toestel en zijn snoer buiten het bereik van kinderen. Schakel het toestel uit en trek de stekker uit het stopcontact alvorens u hulpstukken verwisselt of onderdelen benadert die bewegen tijdens het gebruik.
- Dit toestel mag niet worden gebruikt door personen met verminderde fysieke, zintuiglijke of mentale vermogens of een gebrek aan ervaring en kennis tenzij onder speciaal toezicht of wanneer ze werden geïnstrueerd in het veilige gebruik van het toestel en tenzij ze de ermee verbonden risico's kennen.
-  **Het sikkelmes ⑨ is zéér scherp!** Pak het sikkelmes uitsluitend bij de kunstof knop vast. Na gebruik dient het sikkelmes altijd eerst te worden verwijderd voordat de foodprocessorkom ⑥ wordt geleegd.
- Controleer of het voltage aangegeven op de bodemplaat overeenkomt met die van het lichtnet. De machine uitsluitend op wisselspanning (~) aansluiten.
- Houd de machine buiten het bereik van kinderen.
- Dit apparaat is bedoeld voor normaal huishoudelijk gebruik. Het is geschikt voor verwerking van de in deze gebruiksaanwijzing vermelde hoeveelheden.
- De onderdelen en accessoires, zoals de kom e. d. zijn niet geschikt voor gebruik in een magnetronoven.
- Houd toezicht op het apparaat als deze in werking is.
- Elektrische apparaten van Braun voldoen aan de veiligheidsvoorschriften. Reparaties aan het apparaat of vervanging van het snoer mogen alleen worden uitgevoerd door deskundig service-personeel. Ondeskundig, oneigenlijk reparatiewerk kan aanzienlijk gevaar opleveren voor de gebruiker.
- Schakel het apparaat uit en haal de stekker uit het stopcontact voordat u het apparaat opbergt.

Technische gegevens

- Voltage/wattage: zie typeplaatje aan de onderzijde van het apparaat.
- Gebruiksduur en max. capaciteit: zie gegevens m.b.t. verwerking.

Beschrijving

De Braun Multiquick 3 voldoet op een eenvoudige en snelle manier aan de hoogste eisen voor kneden, mixen, mengen, kloppen, hakken, schaven, snijden en rasp.

- ① Motorhuis
- ② Snoeropbergplaats
- ③ Aan-/Uitschakelaar (aan = «I», uit = «O»)
- ④ Groene drukknop voor handmatig gebruik (momentschakelaar «P»)
- ⑤ Variabele snelheidsregelaar (1 - 15)
- ⑥ Foodprocessorkom (2 l. capaciteit)
- ⑦ Deksel voor foodprocessorkom ⑥
- ⑧ Naduwstop voor deksel ⑦

Hulpstukken voor foodprocessorkom ⑥

(Belangrijk: Niet alle hulpstukken zijn inbegrepen bij de standaarduitrusting van alle modellen.)

- ⑨ Sikkelmes met beschermkap
- ⑩ Snij-/raspplaathouder
- ⑪ Fijne snij inzetplaat – a
- ⑫ Grove snij inzetplaat – b
- ⑬ Fijne rasp inzetplaat – c
- ⑭ Grove rasp inzetplaat – d
- ⑮ Speciale raspplaat – e
- ⑯ Fritessnijplaat
- ⑰ Kneedhaak
- ⑱ Slagroom-/eiwitklopper

Opmerking: Voordat u de Foodprocessor Center voor de eerste keer gebruikt, dient u alle onderdelen af te wassen zoals staat beschreven onder «Schoonmaken».

Beveiliging tegen overbelasting

Om beschadiging als gevolg van overbelasting te voorkomen, is dit apparaat uitgerust met een automatische veiligheidsschakelaar. Bij overbelasting zal de motor zichzelf uitschakelen. Indien van deze situatie sprake is, dient u de aan-/uitschakelaar ③ op «O» te zetten en ca. 15 minuten te wachten totdat de motor is afgekoeld. Schakel vervolgens het apparaat opnieuw in met de schakelaar ③ (stand «I»).

Momentschakelaar «P» ④

De momentschakelaar is bijvoorbeeld zeer geschikt voor de volgende toepassingen:

- Hackken van delicaat en zacht voedsel, bijv. gekookte eieren, uien of peterselie.
- Voorzichtig toevoegen van bloem aan beslag om de luchtigheid te behouden.
- Toevoegen van geklopt eiwit of room aan een stevige massa.

De momentschakelaar «P» wordt geactiveerd door de groene knop ④ op de aan-/uitschakelaar in te drukken. De blauwe knop kan alleen worden ingedrukt als de aan-/uitschakelaar op stand «O» staat.

Voordat de momentschakelaar wordt geactiveerd, dient eerst de gewenste snelheid met de snelheidsregelaar ⑤ te worden ingesteld. Wanneer de knop ④ wordt losgelaten, zal de motor stoppen.

Aanbevolen snelheden voor de diverse hulpstukken

De verschillende snelheden zijn te kiezen met de variabele snelheidsregelaar ⑤. Het is aan te bevelen om eerst de snelheid te kiezen alvorens het apparaat in te schakelen, om vanaf het begin over de gewenste snelheid te beschikken.

Hulpstukken	Snelheid
Kneedhaak	7
Sikkelmes	6 - 15
Slagroom-/eiwitklopper:	
– eiwit	4 - 5
– slagroom	2
Snij en rasp inzetplaten	1 - 8
Fritessnijplaat	1 - 2

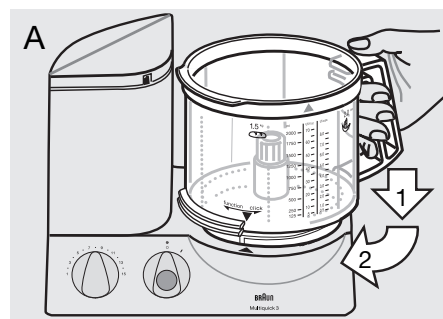
(let ook op aanduidingen op het apparaat)

Dubbele veiligheidsvoorziening

Het apparaat kan alleen worden ingeschakeld, als de foodprocessorkom met deksel op de juiste manier op het apparaat is bevestigd. Als het deksel wordt geopend terwijl het apparaat in werking is, zal de motor automatisch uitschakelen. Als in dit geval de aan-/uitschakelaar ③ nog op «I» staat, zet deze dan terug op «O», ter voorkoming dat de motor plotseling inschakelt.

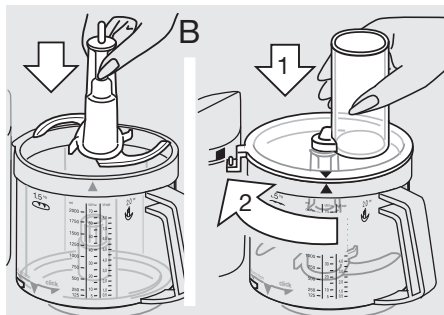
Bevestigen van de foodprocessorkom ⑥ en de deksel ⑦

1. U dient de foodprocessorkom op het aandrijfdeel te plaatsen terwijl de motor is uitgeschakeld, zodanig dat de markeringen op de kom overeenkomen met de tekens op het motorhuis (A). Draai de kom daarna zover mogelijk in de «function»-richting.



2. Plaats het gewenste hulpstuk (zie hiervoor de aanwijzingen van de afzonderlijke hulpstukken) op de aandrijfas in de kom en duw dit zover mogelijk naar beneden.

3. Plaats de deksel ⑦ zo op de kom dat de pijl op de deksel overeenkomt met de pijl op de kom.
Draai de deksel vervolgens met de klok mee, zodat de nok van de deksel hoorbaar vastklikt in de veiligheidsgleuf van het motorhuis ① (B).



Verwijderen van foodprocessorkom en de deksel

Schakel de motor uit. Draai de deksel los, tegen de klok in los en neem het van de kom. Draai vervolgens de foodprocessorkom in de «click»-richting tot de pijl op de kom overeenkomt met de pijl op het motorhuis. U kunt nu de kom verwijderen.

Let op: als u de kom zover mogelijk in de «click»-richting draait, dus verder dan de stop positie, dan kunt u de foodprocessorkom op het motorhuis vastzetten. In deze positie kunt u de motor niet aanzetten.

Wanneer u het sikkelmes verwijderd, pak het dan uitsluitend bij de kunststof knop vast en trek het eraf.

Voorzichtig: het sikkelmes is zéér scherp.

Er wordt een kunststof beschermkap bij het sikkelmes ⑨ geleverd. Als het sikkelmes niet in gebruik is, berg het dan op met de beschermkap eroverheen.

Schoonmaken

Altijd eerst de motor uitschakelen en de stekker uit het stopcontact nemen. Het motorhuis ① alleen met een vochtige doek afnemen.

Alle delen kunnen in de vaatwasmachine. Maak indien nodig alle delen grondig schoon met een spatel of borstel, voordat u ze met water afspoelt. Bij kleurstoffrijke produkten (b. v. wortelen) kan op de kunststofonderdelen aanslag ontstaan; wrijf dit eerst met spijsolie schoon alvorens ze afwassen.

Gebruik geen scherpe voorwerpen bij het schoonmaken.

Wees voorzichtig bij het reinigen van de sikkelmes en inzetplaten – deze zijn erg scherp!

1. Kneden

Voor kneden kunt u de kneedhaak ⑦ of het sikkelmes ⑨ gebruiken. Voor de beste resultaten, raden wij u aan de kneedhaak te gebruiken die speciaal is gemaakt om gistdeeg, pasta en korstdeeg te maken.

Gistdeeg (brood/cake)

Maximale hoeveelheid:
500 gr. bloem plus andere ingrediënten
Snelheid 7, 1 1/2 minuut.

Doe eerst de bliem in de kom en vervolgens de andere ingrediënten, met uitzondering van de vloeibare ingrediënten. Plaats de deksel ⑦ op de kom en klik het op zijn plaats. Stel de snelheid in op stand 7 en schakel het apparaat in. Voeg vervolgens de vloeibare ingrediënten toe via de vulschacht van de deksel, terwijl de motor draait.

Wanneer men kneedt met het sikkelmes ⑨, voeg dan geen ingrediënten als rozijnen, noten of geconfijte vruchten toe als deze niet kleingehakt hoeven te worden. Deze ingrediënten dienen handmatig, nadat het sikkelmes uit de kom is verwijderd, door het deeg te worden gemengd.

Pastadeeg

Maximale hoeveelheid:
500 g bloem plus andere ingrediënten
Snelheid 7, 1 1/2 minuut

Doe eerst de bloem en vervolgens de andere ingrediënten, met uitzondering van de vloeibare ingrediënten toe via de vulschacht van de deksel ⑦, terwijl de motor draait.

Voeg geen vloeibare ingrediënten meer toe nadat het deeg zich tot een bal heeft gevormd. De vloeistof wordt dan niet meer gelijkmatig opgenomen.

Korstdeeg

Maximale hoeveelheid:
500 g bloem plus andere ingrediënten
Snelheid 7, ca. 1 minuut

Doe eerst de bloem en vervolgens de andere ingrediënten in de kom. Voor een goed resultaat mag de boter niet te hard en niet te zacht zijn. Plaats de deksel ⑦ op de kom en klik het op zijn plaats. Stel de snelheid in op stand 7 en schakel het apparaat in. Stop met kneden, kort nadat het deeg zich tot een bal heeft gevormd, anders wordt het deeg te zacht.

2. Mixen

Voor het mixen van cakebeslag of Moskovisch beslag gebruikt u het sikkelmes ⑨

De kneedhaak ⑦ is niet geschikt voor het mixen van cakebeslag of Moskovisch beslag.

Maximale hoeveelheid:
500 gr. bloem plus andere ingrediënten

Cakebeslag

(2 methoden) Snelheid / Bereidingsduur

a) Mix de boter romig met de suiker en de eieren, 6 / ca. 1 min.
giet de melk erbij en 6 / ca. 15 sec.
voeg voorzichtig de bloem toe met gebruik van de 15 / ca. 10-15 x
momentschakelaar. <P>

b) Doe alle ingrediënten, behalve de vloeibare ingrediënten in de foodprocessorkom. 15 / ca. 1 min.

Voeg vloeibare ingrediënten toe via de vulschacht van de deksel, terwijl de motor draait. Meng als laatste ingrediënten, zoals rozijnen, met de hand door het beslag.

Moskovisch beslag

Snelheid / Bereidingsduur

Klop eieren en water (indien nodig) schuimig. 15 / ca. 2 min.
Voeg suiker toe. 15 / ca. 4 min.
Voeg vervolgens bloem toe met gebruik van de momentschakelaar. 8 / 5 x <P>
Daarna cacao toevoegen. 8 / 3 x <P>

3. Mixen/mengen

Gebruik het sikkelmes ⑨ voor het mengen van soepen, milkshakes, etc.

Maximale hoeveelheid 2 l.
Snelheid 10
(anders kan de kom overlopen)

Doe voor het maken van milkshakes grof gesneden fruit in de foodprocessorkom. Plaats de deksel ⑦ op de kom en klik het op zijn plaats. Meng eerst het fruit op snelheid 15. Voeg de vloeistof op snelheid 10 toe en beëindig het mengen. Wanneer u melk mengt houdt u er dan rekening mee dat het gaat schuimen. Gebruik kleinere hoeveelheden.

4. Hakken

Gebruik voor het hakken het sikkelmes ⑨

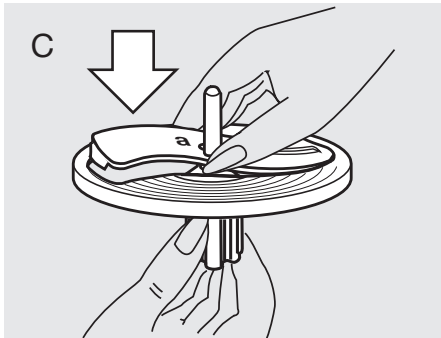
Voorbeeldtabel voor het hakken van voedsel

De verwerkingstijden zijn bij benadering weergegeven omdat ze afhankelijk zijn van de kwaliteit en de hoeveelheid van het te verwerken voedsel en de gewenste fijnheid.

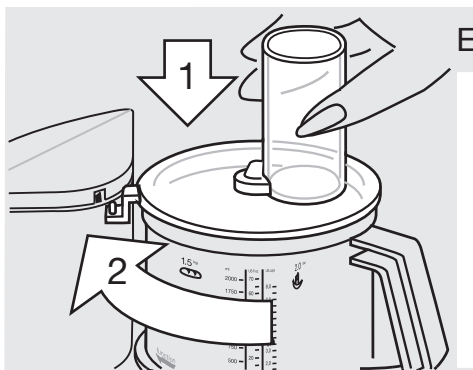
Ingrediënten	Max. hoeveelheid	Voorbereiding	Snelheidsregelaar	Schakelstand	Tijd/Aantal bewegingen met moment-schakelaar
Harde broodjes	4	in vieren	15	I	45 sec.
Ijsblokjes	28	heel	15	I	1 min. (sneeuw)
Appels	700 g	in vieren	8	I	15 sec.
Chocolade (koud)	400 g	gebroken	15	I	grof 15 sec fijn 30 sec.
Eieren, gekookt	8	heel	6	Ⓟ	8 x
Kaas (zacht)	400 g	stukjes 3 cm.	15	I	20 sec.
Kaas (hard)	700 g	stukjes 3 cm.	15	I	60-70 sec.
Vlees	700 g	in blokjes	15	I	40 sec.
Wortelen	700 g	in blokjes	15	I	10 sec.
Uien	700 g	in vieren	15	Ⓟ	10-13 x

5. Snijden, raspen, schaven

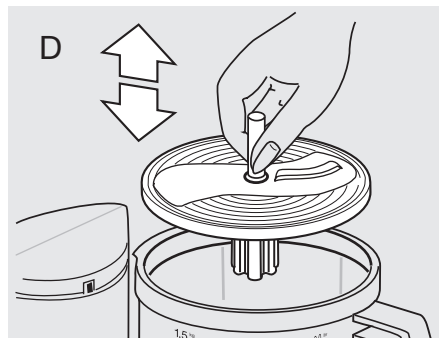
- Plaats de gewenste inzetplaat op de plaathouder ⑩ volgens afbeelding (C) en klik deze op zijn plaats. Om de inzetplaat te verwijderen, dient u het uiteinde van de inzetplaat dat in de plaathouder steekt omhoog te drukken.



- Plaats plaathouder met inzetplaat op de aandrijfzas in de foodprocessorkom (D).
- Plaats de deksel ⑦ op de kom en klik deze op zijn plaats. Stel de gewenste snelheid in en doe het te bewerken voedsel in de vulschacht van de



deksel, terwijl de motor staat uitgeschakeld. Bijvullen altijd met uitgeschakelde motor.



- Grijp nooit in de vulschacht wanneer de motor draait. Gebruik altijd de naduwstop ⑧ om het voedsel door de vulschacht te duwen (E).

Opmerking: Wanneer u sappige of zachte ingrediënten gebruikt, behaalt u betere resultaten bij een lagere snelheid. Harde ingrediënten kunnen beter bij een hogere snelheid worden verwerkt. Doe niet teveel voedsel in de kom.

Fijne snij inzetplaat – a ⑪

Snelheid 1 - 2

Te gebruiken voor bijv. komkommers, kool, rauwe aardappelen, wortelen, uien, radijs.

Grove snij inzetplaat – b ⑫

Snelheid 1 - 2

Te gebruiken voor bijv. komkommers, koolraap, rauwe aardappelen, uien, bananen, tomaten, champignons, selderij.

Fijne rasp inzetplaat – c ⑬

Snelheid 3 - 6

Te gebruiken voor bijv. kaas (jong tot belegen), komkommers, wortelen, rauwe aardappelen, appels.

Grove rasp inzetplaat – d ⑭

Snelheid 3 - 6

Te gebruiken voor bijv. kaas (jong tot belegen), komkommers, koolraap, rode bieten, wortelen, rauwe aardappelen, appels, kool.

Speciale rasp inzetplaat – e ⑮

Snelheid 8 - 15

Te gebruiken voor bijv. rauwe aardappelen (bijvoorbeeld voor aardappelpannenkoek), mierikswortel, Parmezaanse kaas (hard).

6. Kloppen met de slagroom-/eiwitklopper ⑯

Snelheid/
Bereidingsduur

Kloppen van Moskovisch beslag

Max. 280 - 300 g bloem

plus andere ingrediënten

Klop eieren en water

(indien nodig) schuimig. 5 / ca. 2 min.

Voeg suiker toe. 5 / ca. 2 min.

Meng bloem erdoor. 1 / ca. 30 sec.

Kloppen van eiwit

Min.: eiwit van 2 eieren 4 - 5 / ca. 4 min.

Max.: eiwit van 6 eieren 4 - 5 / ca. 6 min.

Slagroom

Min.: 0,15 - 0,2 l 2 / ca. 1 - 2 min.

Max.: 0,4 l 2 / ca. 3,5-4 min.

Overige hulpstukken:

Fritessnijplaat ⑯

(verkrijgbaar bij uw dealer of bij de Braun klantenservice)

Plaats de fritessnijplaat op de aandrijfzas in de foodprocessorkom. Doe vervolgens de deksel ⑦ op de kom en klik deze op zijn plaats. Vul voor het beste resultaat de vulschacht op de deksel ⑦ met 3-4 aardappelen (afhankelijk van de grootte), terwijl de motor staat uitgeschakeld.

Zet de snelheidsregelaar op stand 1 - 2 en schakel het apparaat in. Voordat u de vulschacht met een nieuwe hoeveelheid aardappelen vult, dient u het apparaat uit te schakelen. Gebruik de naduwstop ⑧ om lichte druk uit te oefenen bij het duwen van de aardappelen door de vulschacht.

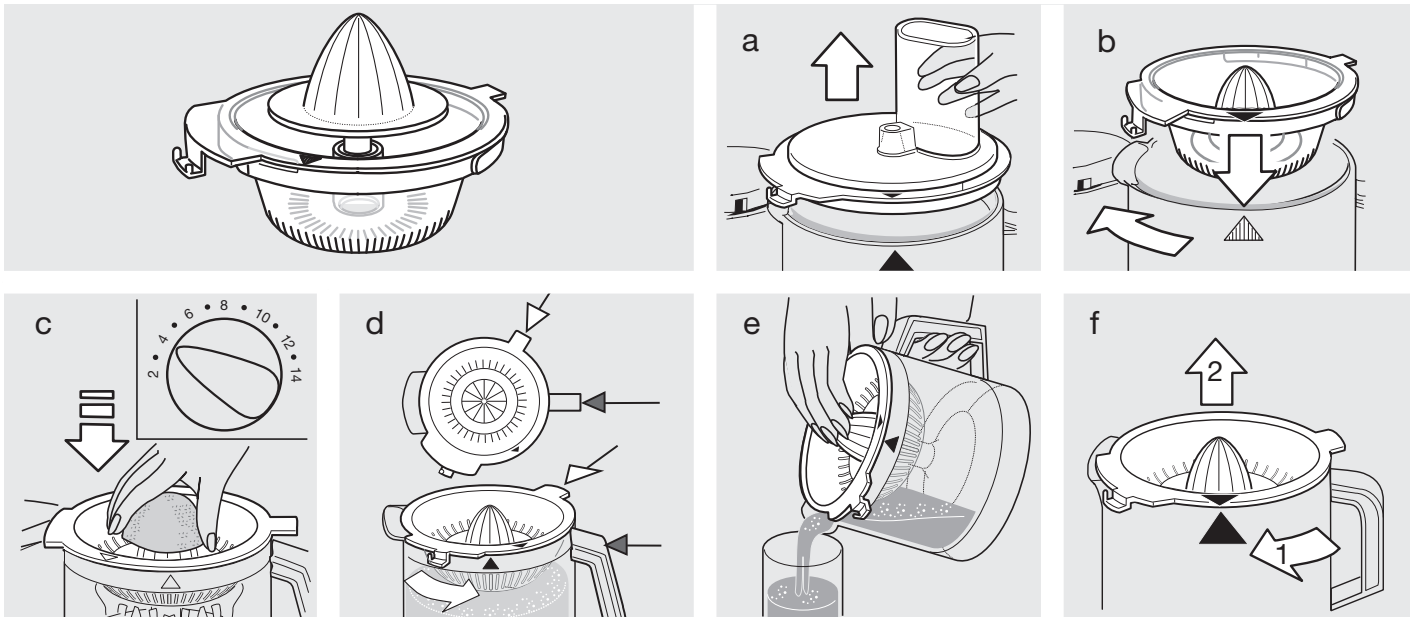


Gooi dit apparaat aan het eind van zijn nuttige levensduur niet bij het huisafval. Lever deze in bij een Braun Service Centre of bij de door uw gemeente aangewezen inleveradressen.

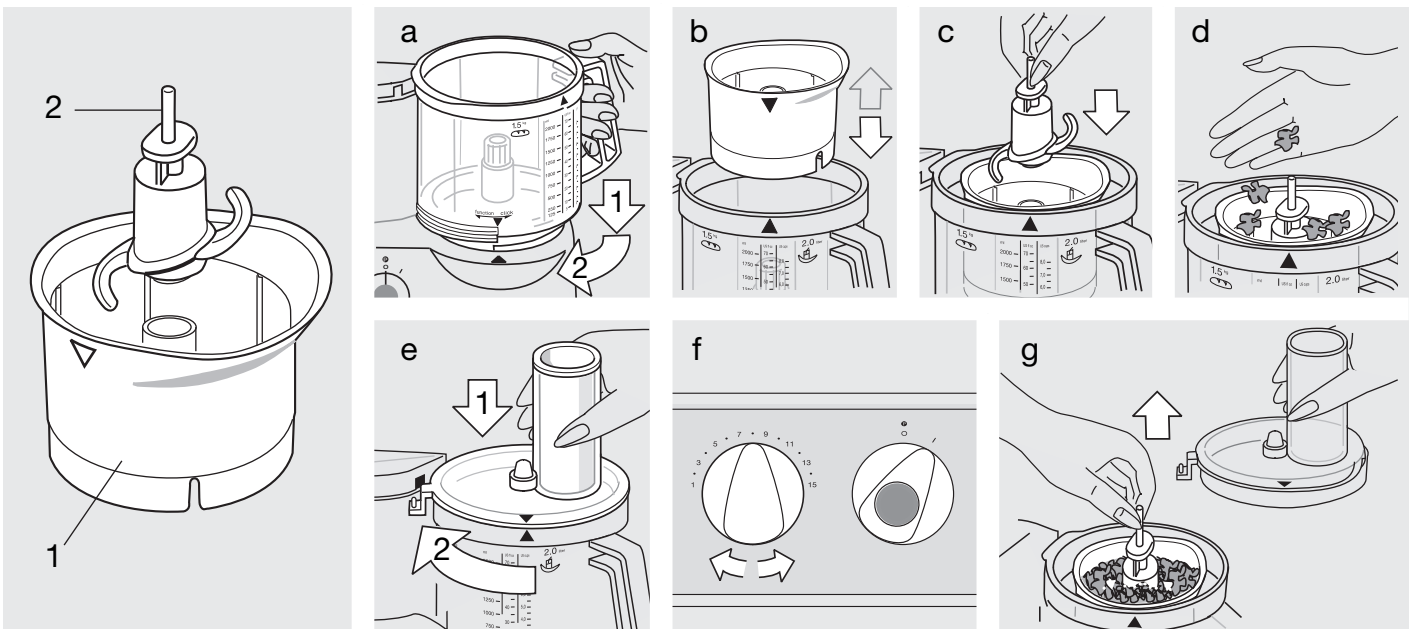
Wijzigingen voorbehouden.

Speciale accessoires

Braun Citruspers PJ 600 Type 3200, Snelheid 1 – 3



Braun Hakmolen accessoire CH 600 Type 3200



Waarschuwing

- Het hakmes is zeer scherp! Pak het mes uitsluitend bij de knop vast. Na gebruik dient het hakmes altijd eerst te worden verwijderd voordat de hakmolenkom wordt geleegd.
- Houd het buiten het bereik van kinderen.
- Dit produkt is bedoeld voor normaal huishoudelijk gebruik. Het is uitsluitend geschikt voor verwerking van kleine hoeveelheden.

Voorbeelden voor het gebruik van de hakmolen

(aanbevolen hoeveelheid: 200 ml./200 gr.)

Voor de verwerking van grote stukken voedsel dient u eerst de zogenaamde pulse-stand te gebruiken. Vervolgens stelt u het apparaat in op de hoogste snelheid totdat het voedsel de gewenste fijnheid heeft bereikt.

Gebruik de hakmolen niet voor de verwerking van extreem hard voedsel als koffiebonen of nootmuskaat.

Ingrediënt	Aanbevolen hoeveelheid	Vorbewerking	Snelheid	Schakelstand	Tijd/Aantal bewegingen met momentschakelaar
Kruiden		zonder steel	15	I	5 - 10 sec.
Uien	1	in vieren	6	P	5 x
Kaas (hard)	50 gr.	in stukjes	15	I	45 sec.
Noten	50 gr.	heel	15	I	30 sec.
Sladressing		hak kruiden vooraf	7	I	5 - 10 sec.
Mayonaise	max. 1 ei	mix ei, kruiden, mosterd en azijn, voeg voorzichtig olie toe terwijl de motor loopt	15	I	60 sec.
Babyvoedsel (groente/fruit)		rauw of gekookt, geen warm voedsel	15	I	20 - 30 sec.

Voorbeeldrecept

Gedroogd fruit in vanille-honing
(als pannenkoek-strooisel of spread)

Gebruikt de food processor kom, snelheid: 15)

Koel 500 gram honing en gehakt gedroogd fruit (250 gram pruimen, 250 gram gedroogde vijgen) in de koelkast. Doe vervolgens honing en gedroogd fruit in de food processor kom en hak 20 seconden lang, voeg vervolgens 250 ml water en 3 druppels vanille aroma toe en hak nog 3 seconden lang.

Schoonmaken

Maak voorzichtig het hakmes schoon. Pak het mes uitsluitend bij de knop vast. Let op: de hakmolen is niet vaatwasmachinebestendig. Maak handmatig schoon met warm water.

Dansk

Vore produkter er fremstillet, så de opfylder de strengeste krav til kvalitet, funktionalitet og design. Vi håber, at du vil få stor glæde af dit nye Braun produkt.

Læs denne brugsvejledning omhyggeligt igennem, før du tager apparatet i brug.

Vigtige sikkerhedsforanstaltninger

- Dette apparat må ikke benyttes af børn. Apparatet og dets ledning holdes udenfor børns rækkevidde. Sluk apparatet og udtag stikket inden skift af tilbehør eller adgang til bevægelige dele.
- Dette apparat kan benyttes af personer med reducerede fysiske, sensoriske eller mentale evner, eller mangel på erfaring, hvis de er under opsyn eller har modtaget instruktion i brugen af apparatet på en sikker måde og har forstået de involverede farer.
-  **Knivindsatsen ⑨ er meget skarp!**
Hold altid kun på knivens plastikskaft. Efter brug skal knivindsatsen altid tages op af food processor skålen ⑥, før den forarbejdede mad tages op.
- Kontrollér, at netspændingen stemmer overens med spændingsangivelsen angivet på maskinens bund. Tilslut kun maskinen til vekselstrøm.
- Af sikkerhedshensyn skal maskinen opbevares uden for børns rækkevidde.
- Maskinen er udelukkende beregnet til brug i private husholdninger og til tilberedning af de anførte mængder.
- Ingen af delene må anvendes i mikroovn.
- Lad ikke maskinen køre uden opsyn.
- Brauns elektriske apparater overholder gældende sikkerhedsbestemmelser. Reparation eller udskiftning af ledning må kun foretages af autoriseret service personale. Forkert, ukvalificeret reparation kan forårsage ulykker og være til fare for brugeren.
- Sluk for maskinen og træk altid stikket ud af stikkontakten, når du er færdig med at bruge maskinen.

Tekniske data

- Spænding (volt)/forbrug (watt): se typeplade i bunden af maskinen.
- Driftstid og max. påfyldningsmængde: se tilberedningsoplysninger.

Beskrivelse

Braun Multiquick 3 opfylder de højeste krav til æltning, mixing, blødnings, hakning, snitning, rivning og raspning – alt sammen enkelt og hurtigt.

- ① Sokkel (motordel)
- ② Ledningsoprul
- ③ Afbryder (tændt = «I», slukket = «O»)
- ④ Momentindstilling «P»
- ⑤ Hastighedsregulator (1-15)
- ⑥ Food processor skål (kapacitet 2 l)
- ⑦ Låg til food processor skål ⑥
- ⑧ Stopper til låget ⑦

Tilbehørsdele til food processor skål ⑥

(Vigtigt: Ikke alle tilbehørsdele findes som standardtilbehør til alle modeller.)

- ⑨ Knivindsats med beskyttelsesdel
- ⑩ Pladeholder
- ⑪ Fin snitteindsats – a
- ⑫ Grov snitteindsats – b
- ⑬ Fin riveindsats – c
- ⑭ Grov riveindsats – d
- ⑮ Raspeindsats – e
- ⑯ Pommes frites system
- ⑰ Æltekrog
- ⑱ Pisketilbehør

OBS: Før maskinen bruges første gang anbefales det, at alle dele rengøres som beskrevet i afsnittet «Rengøring».

Overbelastningssikring

For at sikre, at maskinen ikke beskadiges ved overbelastning, er den udstyret med en automatisk sikring, som om nødvendigt afbryder maskinen. Hvis dette er tilfældet, skal du slukke for maskinen ved at dreje afbryderen ③ til «O». Lad maskinen køle af ca. 15 minutter, før du tænder for den igen.

Momentindstilling «P» ④

Momentindstillingen er især velegnet i følgende tilfælde:

- Hakning af sart eller bløde ingredienser – f. eks. æg, løg eller persille.
- Forsigtig tilsætning af mel i dej, så den ikke bliver klæg.
- Tilsætning af æg eller fløde til mere faste ingredienser.

Momentindstillingen «• pulse» aktiveres ved at trykke den blå knap på afbryderen ④ ned, mens afbryderen står på «O» (slukket).

Før momentknappen aktiveres, skal den ønskede hastighed indstilles på hastighedsregulatoren ⑤. Når den momentknap ④ slippes, slukker maskinen.

Anbefalede hastigheder til brug af tilbehørsdelene

De forskellige hastigheder vælges vha. hastighedsregulatoren ⑤. Det anbefales først at vælge hastighed, og derefter starte maskinen for at have den korrekte hastighed fra start.

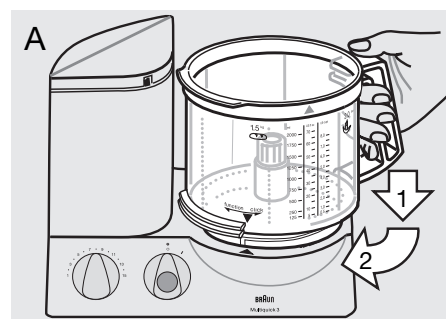
Tilbehør	Hastighed
Æltekrog	7
Knivindsats	6 - 15
Pisketilbehør:	
– æggehvider	4 - 5
– flødeskum	2
Snitte-, raspe- og riveindsatser	1 - 8
Pommes frites system	1 - 2

Dobbelt sikkerhedsforanstaltning:

Motoren kan kun starte, hvis food processor skålen med låg er sat korrekt på. Hvis låget åbnes, mens maskinen kører, slukker motoren automatisk. Da afbryderen ③ i dette tilfælde stadig står på «I», dejes afbryderen tilbage til «O», så du undgår at maskinen starter utilsigtet.

Montering af food processor skålen ⑥ og låget ⑦

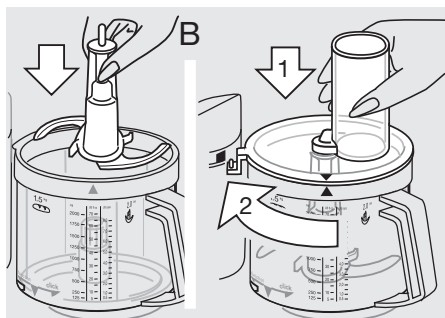
1. Med motoren slukket placeres food processor skålen på motordelens ① drivaksel med pilmarkeringen på skålen ud for pilen på motordelen (A). Herefter drejes skålen i «function» retningen så langt den kan komme.



2. Sæt det ønskede tilbehør (se beskrivelse for hver tilbehørsdel) helt ned over drivakslen i skålen.

3. Anbring låget ⑦ på skålen, således at pilen på låget er ud for pilen på skålen.

Drej låget med uret, således at tappen på låget passer i sikkerhedslåsen på motordelen ①, og indtil du kan høre, at det går i hak (B).



Afmontering af food processor skålen og låget

Sluk for maskinen. Drej låget mod uret og løft det af. Drej food processor skålen i «click» retningen, indtil den låser, og løft så skålen af.

Bemærk: Hvis du fortsætter med at dreje food processor skålen i «click» retningen, dvs. så langt den overhovedet kan komme, udover stopindstillingen, kan du fastlåse skålen på motordelen. I denne position kan der imidlertid ikke tændes for motoren.

Hold om skaftet af knivindsatsen, når du løfter den op af skålen.

Vær forsigtig: Kniven er meget skarp.

Knivindsatsen ⑨ er forsynet med en beskyttelseskappe. Når kniven ikke anvendes, anbefales det at opbevare den i beskyttelseskappen.

Rengøring

Afbryd altid først for maskinen og tag stikket ud. Motordelen ① må kun aftørres med en fugtig klud.

Alle dele kan gå in opvaskemaskinen. Om nødvendigt kan delene evt. først rengøres ved hjælp af en plastspatel eller en børste, før de skylles.

Nogle madvarer indeholder meget farve (f. eks. gulerødder) og kan misfarve maskinens plastdele. Er dette tilfældet kan det afhjælpes ved at aftørre den misfarvede del med spiseolie inden afvaskning med vand.

Brug aldrig skarpe genstande til rengøring.

Vær meget forsigtig, når du rengør knivene – de er særdeles skarpe!

1. Æltning

Til æltning anvendes æltekrogen ⑦ eller knivindsatsen ⑨. For at du kan opnå det bedst mulige resultat, anbefaler vi imidlertid, at du anvender æltekrogen, som er specielt designet til tilberedning af gær-, pasta- og kagedej.

Gærdej (grød/kage)

Max. 500 g mel + øvrige ingredienser
Hastighed 7
Tid 1 1/2 minut

Hæld melet i food processor skålen og tilsæt herefter de øvrige ingredienser på nær væsken. Sæt låget ⑦ på, og drej det til låst position. Vælg hastighed 7 og tænd for maskinen. Tilsæt væske gennem påfyldningstragten, mens motoren er i gang.

Når man anvender kniven ⑨ til æltning, må der ikke tilsættes ingredienser såsom rosiner, sukat, mandler o. lign., som ikke er beregnet til at blive hakket. Disse ingredienser bør tilsættes ved håndkraft, når du har fjernet den æltede dej fra food processor skålen.

Pastadej

Max. 500 g mel + øvrige ingredienser
Hastighed 7
Tid 1 1/2 minut

Hæld melet i food processor skålen og tilsæt herefter de øvrige ingredienser på nær væsken. Tilsæt væske gennem påfyldningstragten, mens motoren er i gang.

Det kan ikke anbefales at tilsætte mere væske til dejen, når den har samlet sig til en kugle, idet væsken derefter ikke vil blive optaget jævnt i dejen.

Kagedej

Max. 500 g mel + øvrige ingredienser
Hastighed 7
Tid ca. 1 minut

Hæld melet i food processor skålen og tilsæt herefter de øvrige ingredienser. For at opnå de bedst mulige resultat, må smørret hverken være for hårdt eller for blødt.

Sæt låget ⑦ på, og drej det til låst position. Vælg hastighed 7 og tænd for maskinen.

Stop æltningen, når dejen har samlet sig i en kugle. Vær opmærksom på, at kagedejen bliver for blød, hvis den æltes for længe.

2. Mixning

Til mixning af kageblandinger og sandkagedej anvendes knivindsatsen ⑨. Æltekrogen ⑦ er ikke velegnet til mixning af kageblandinger og sandkagedej.

Max. 500 g mel + øvrige ingredienser

Kageblanding

(2 metoder) Hastighed / Tid

- | | |
|---|---|
| a) Bland smørret med sukker og æg, hæld mælken i og bland forsigtigt melet ived hjælp af momentindstillingen. «P» | 6 / ca. 1 min.
6 / ca. 15 sek.
15 / ca. 10-15 x |
| b) Hæld alle ingredienser med undtagelse af væsken i food processor skålen. | 15 / ca. 1 min. |

Tilsæt den nødvendige mængde væske gennem påfyldningstragten, mens motoren er i gang. Til sidst tilsættes ingredienser som f.eks. rosiner ved håndkraft.

Sandkagedej

Hastighed / Tid

- | | |
|--|--|
| Bland æg og vand (om nødvendigt), tilsæt sukker, gland forsigtigt melet i ved hjælp af momentindstillingen og tilsæt ex. vis. kakaopulver. | 15 / ca. 2 min.
15 / ca. 4 min.
8 / 5 x «P»
8 / 3 x «P» |
|--|--|

3. Blende

Brug knivindsatsen ⑨ til at blende supper, milkshakes o. lign. med.

Max. kapacitet 2 liter
Hastighed 10 (eller risikerer du, at skålen løber over)

Ved tilberedning af milkshakes hældes den groftskårne frugt i food processor skålen. Låget ⑦ sættes på, og dejes til låst position. Med hastighed 15 blendes først frugten, hvorefter væsken tilsættes ved hastighed 10.

Når du blander mælk skal du være opmærksom på, at mælken vil skumme. Det anbefales at blende mindre mængder.

4. Hakning

Hakning med knivindsatsen ⑨

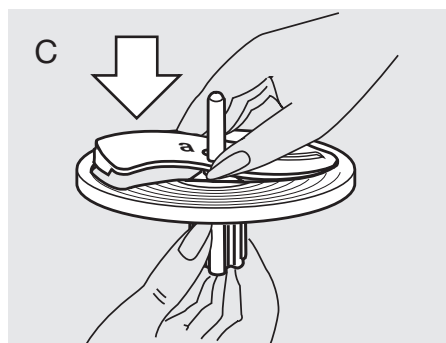
Eksempler på tilberedning

De angivne tider er ca. tider og afhænger af kvaliteten og mængden af fødevarer samt den ønskede finhedsgrad.

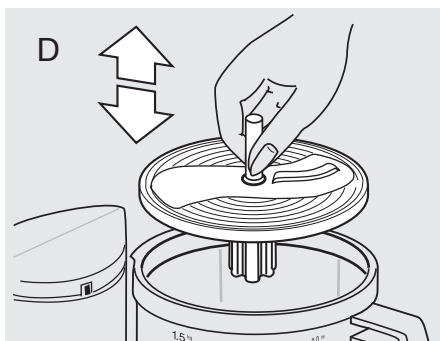
Fodevare	Max. mængde	Tilberedning	Hastighed	Programvælger	Tid/antal gange
Tørre brødstykker (til rasp)	4	i kvarte	15	I	45 sek.
Isterninger	28	hele	15	I	1 minut (sne)
Æbler	700 g	i kvarte	8	I	15 sek.
Chokolade (kold)	400 g	i stykker	15	I	groft 15 sek. fint 30 sek.
Æg	8	hele	6	P	8 x
Ost (blød)	400 g	3 cm store terninger	15	I	20 sek.
Ost (hård)	700 g	3 cm store terninger	15	I	60 - 70 sek.
Kød	700 g	i terninger	15	I	40 sek.
Gulerødder	700 g	i stykker	15	I	10 sek.
Løg	700 g	i kvarte	15	P	10 - 13 x

5. Snitning, rivning og raspning

- Læg den indsats, du skal bruge, på pladeholderen ⑩, som vist i (C) og tryk den på plads. Indsatsen fjernes ved at trykke på indsatsens ende, der stikker ud i bunden af pladeholderen.



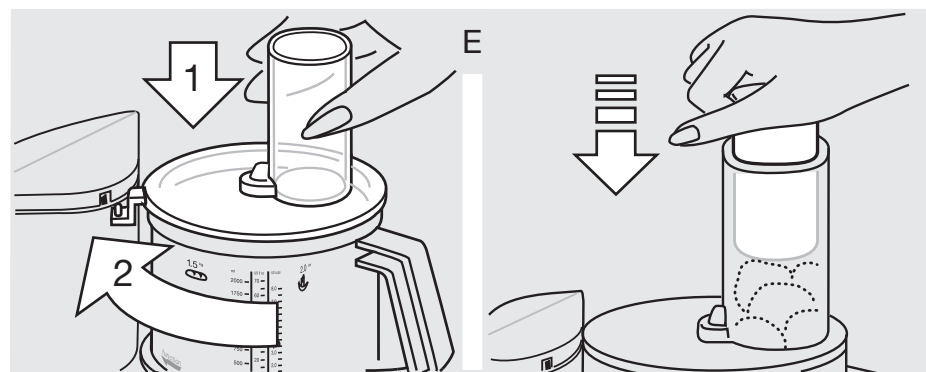
- Anbring det samlede rive/snittetilbehør på drivakslen i food processor skålen (D).
- Anbring låget ⑦, så det går i hak. Indstil hastigheden og hæld fødevarerne gennem påfyldningstragten, mens motoren er slukket. Ny påfyld-



ning skal ligeledes foretages med motoren slukket.

- Grib aldrig ned i påfyldningstragten, når motoren kører. Benyt altid stopperen ⑧ (E).

OBS: Hvis du anvender saftige eller bløde ingredienser, vil du få et bedre resultat ved bearbejdning ved lav hastighed. Hårde fødevarer bliver bedst ved høj hastighed. Sørg for ikke at overfylde food processor skålen.



Fin snitteindsats – a ⑪

Hastighed 1 - 2

Eksempler på tilberedning: agurker, kål, rå kartofler, gulerødder, løg og radiser.

Grov snitteindsats – b ⑫

Hastighed 1 - 2

Eksempler på tilberedning: agurker, kålrabi, rå kartofler, løg, bananer, tomater, champignons og selleri.

Fin riveindsats – c ⑬

Hastighed 3 - 6

Eksempler på tilberedning: ost (blød til medium), agurker, gulerødder, rå kartofler og æbler.

Grov riveindsats – d ⑭

Hastighed 3 - 6

Eksempler på tilberedning: ost (blød til medium), agurker, kålrabi, rødbeder, gulerødder, rå kartofler, æbler og kål.

Raspeindsats – e ⑮

Hastighed 8 - 15

Eksempler på tilberedning: rå kartofler (f. eks. til kartoffelpandekager), peberrod og parmesanost (hård).

6. Piskning med pisketilbehøret ⑱

Hastighed / Tid

Piskning af lette rørekager

Max. 280-300 g mel

+ ingredienser

Pist æg og vand

(om nødvendigt), 5 / ca. 2 min.

tilsæt sukker, 5 / ca. 2 min.

og vend melet i. 1 / ca. 30 sek.

Piskning af æggeghvider

Min.: 2 æggeghvider 4-5 / ca. 4 min.

Max.: 6 æggeghvider 4-5 / ca. 6 min.

Piskning af flødeskum

Min.: 0,15 - 0,2 liter 2 / ca. 1 - 2 min.

Max.: 0,4 liter 2 / ca. 3 1/2 - 4 min.

Før du pisker flødeskum, bør fløden have været i køleskab i nogle timer (ca. 4° C).

Øvrigt tilbehør:

Pommes frites system ⑲

(som forhandles af isenkræmmere, stormagasiner o. lign.)

Anbring pommes frites systemet på drivakslen, sæt låget ⑦ på skålen, og lad det gå i hak. For at opnå det bedste resultat anbefales det at anbringe 3-4 kartofler (alt afhængig af størrelsen) i låget ⑦ påfyldningstragt, mens motoren er slukket.

Indstil hastigheden på 1 - 2 og tænd for maskinen. Efterfyld med maskinen slukket. Pres let med stopperen ⑧, når du stopper kartoflerne ned i påfyldningstragten.

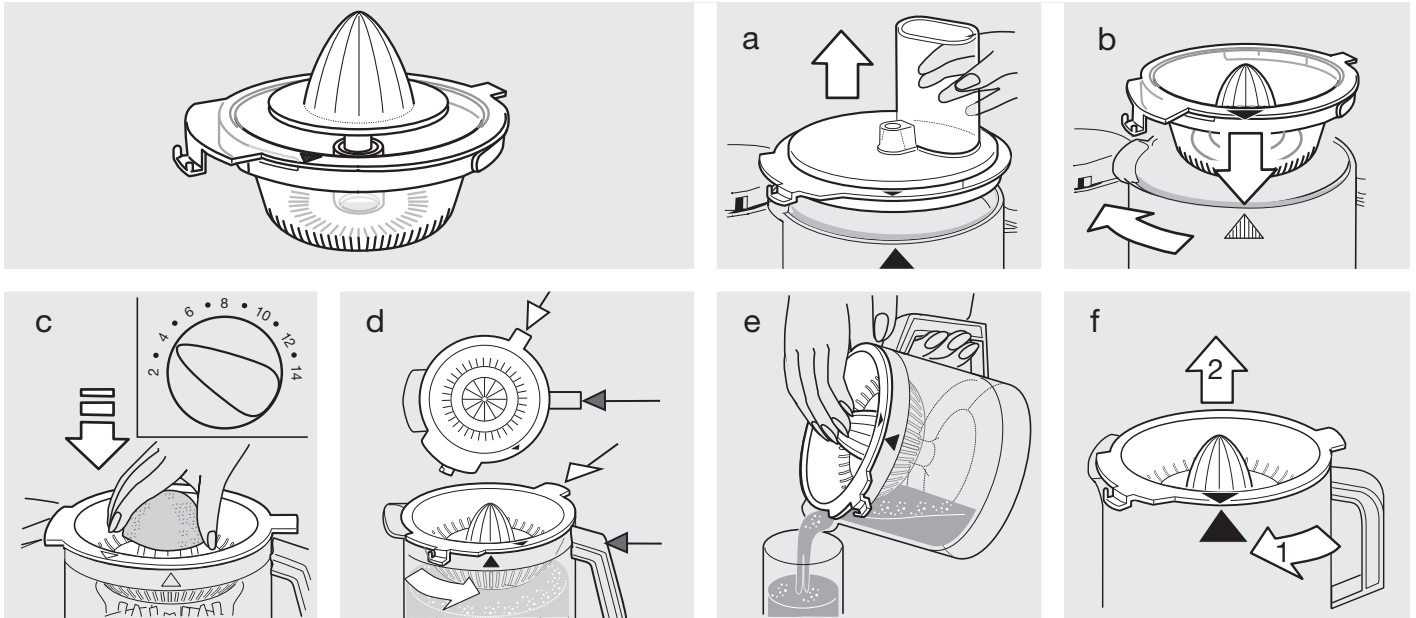


Apparatet bør efter endt levetid ikke kasseres sammen med husholdningsaffaldet. Bortskaffelse kan ske på et Braun Servicecenter eller passende, lokale opsamlingssteder.

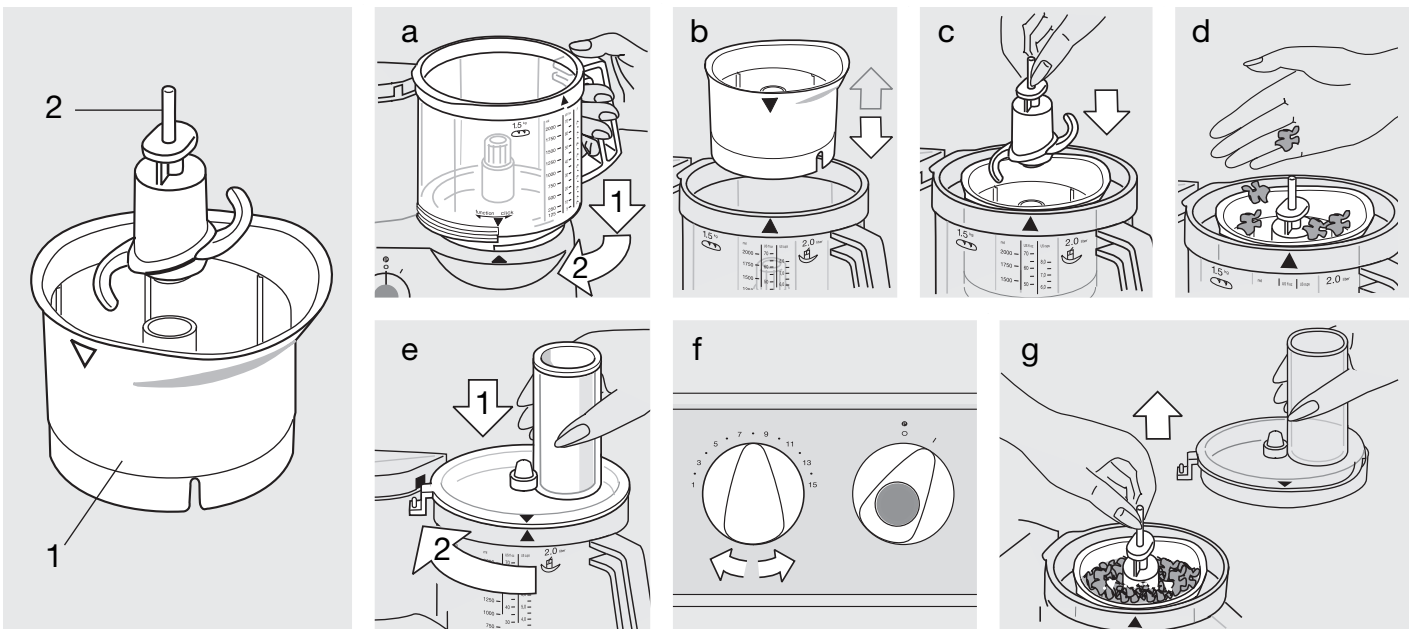
Der tages forbehold for ændringer uden forudgående varsel.

Specielt tilbehør

Braun Citruspresse PJ 600 Type 3200, Hastighed: 1 – 3



Braun Hakketilbehør CH 600 Type 3200



Vær forsigtig

- Knivindsatsen er meget skarp! Hold altid kun på plastikskaffet af kniven. Efter brug skal knivindsatsen altid tages op af hakkeskålen, før den forarbejdede mad tages op.
- Opbevares uden for børns rækkevidde.
- Maskinen er udelukkende beregnet til brug i private husholdninger og til tilberedning af små mængder.

Eksempler på tilberedning

(anbefalet mængde: max. 200 ml/200 g)
Ved tilberedning af større stykker kød o. lign. anvendes først momentindstillingen (pulse), hvorefter der fortsættes på den højeste hastighed, indtil den ønskede finhedsgrad er opnået. Hak ikke meget hårde fødevarer, såsom kaffebønner og muskatnød.

Fødevarer	Anbefalet mængde	Tilberedning	Hastighed	Programvælger	Tid / antal gange
Urter	1	uden stilke	15	I	5 - 10 sek.
Løg	50 g	i kvarte	6	P	5 x
Ost (hård)	50 g	i stykker	15	I	45 sek.
Nødder		hele	15	I	30 sek.
Salat dressing	max. 1 æg	hak urter på forhånd	7	I	5 - 10 sek.
Mayonnaise		bland 1 æg, krydderi, sennep og eddike, tilsæt langsomt olie, mens motoren kører	15	I	60 sek.
Babymad (grønsager/frugt)		rå eller kogt, ikke varmt	15	I	20 - 30 sek.

Eksempler på opskrifter

Tørret frugt med vanilje-honning
(som pandekagefyld eller smørelse)
(brug universalskålen, hastighed: 15)

Køl 500 g flydende honning og hakket, tørret frugt (250 g svesker, 250 g figer) i køleskabet. Kom honning og tørret frugt i skålen og hak i 20 sekunder. Tilsæt derefter 250 ml vand og 3 dråber vanilje-roma, og hak i yderligere 3 sekunder.

Rengøring

Vær forsigtig, når du rengør knivindsatsen. Hold kun på plastikskaffet. Bemærk desuden, at hakkeskålen ikke kan tåle maskinopvask. Vask den i hånden i varmt vand.

Norsk

Våre produkter er produsert for å imøtekomme de høyeste standarder når det gjelder kvalitet, funksjon og desing. Vi håper du får mye glede av ditt nye Braun produkt.

Vennligst les denne brukerveiledningen godt før bruk.

Viktig

- Dette apparatet skal ikke brukes av barn. Hold apparatet og ledningen utenfor rekkevidde for barn. Slå av apparatet og koble fra strømledningen før tilbehør eller tilkoblede, bevegelige deler skiftes ut.
- Dette apparatet kan brukes av personer med fysiske, følelsesmessige eller psykiske funksjonshemninger eller manglende erfaring og kunnskap dersom de har fått opplæring eller instruksjon om bruken av utstyret på en sikker måte og dersom de har forstått farene som er knyttet til dette.

-  **Kniven ⑨ er meget skarp!** Hold kniven kun i håndtaket. Etter bruk tas alltid kniven ut fra foodprocessor-bollen ⑥ før den bearbejdede maten.

- Forsikre deg om at nettspenningen korresponderer med spenningen som er angitt på maskinen. Må kun tilkoples vekselstrøm.
- Oppbevar apparatet utilgjengelig for barn.
- Apparatet er kun konstruert for husholdningsbruk og for bearbejding av de angitte mengder.
- Ingen av delene må benyttes i mikrobølgeovn.
- La ikke maskinen stå og arbeide uten tilsyn.
- Braun elektriske apparater tilfredsstillende gjeldende krav til sikkerhet. Reparasjoner eller bytte av ledning må kun foretas av autorisert servicepersonell. Mangelfulle, ukvalifiserte reparasjoner kan føre til skader eller ulykker.
- Slå av apparatet og ta ut støpselet før oppbevaring.

Spesifikasjoner

- Spenning/effekt: Se typeskilt under apparatet.
- Brukstid og maks. kapasitet: Se instruksjoner for bearbejding.

Beskrivelse

Braun Multiquick 3 imøtekommer de høyeste krav for enkel og rask elting, miksing, blanding, hakking, snitting, riving og rasping.

- ① Motordel
- ② Oppbevaringsplass for ledning
- ③ Bryter (på = «I», av = «O»)
- ④ Momenttrinn «P»
- ⑤ Hastighetsregulering (1 - 15)
- ⑥ Foodprocessor-bolle (kapasitet 2 l)
- ⑦ Lokk for foodprocessor-bolle ⑥
- ⑧ Stapper for lokk ⑦

Tillbehør for foodprocessor-bolle ⑥
(Viktig: Ikke alle tilbehør vil være inkludert i standard utstyret på alle modeller.)

- ⑨ Kniv med beskyttelsesdeksel
- ⑩ Innsatsholder
- ⑪ Fin snitteinnsats – a
- ⑫ Grov snitteinnsats – b
- ⑬ Fin riveinnsats – c
- ⑭ Grov riveinnsats – d
- ⑮ Raspeinnsats – e
- ⑯ Pommefrites system
- ⑰ Eltekrok
- ⑱ Vispetilbehør

Merk: Rengjør alle deler som beskrevet under «Rengjøring», før du tar i bruk foodprocessoren første gang.

Overbelastningssikring

For å hindre skader forårsaket av overbelastning, er dette apparatet utstyrt med en automatisk sikringsbryter som, om nødvendig, slår av det apparatet som er i bruk. I slike tilfeller; drei motorbryteren ③ tilbake til «O» og vent i ca. 15 min. slik at motoren kan avkjøle seg før du slår på apparatet igjen.

Momenttrinn «P» ④

Momenttrinnet er nyttig til f. eks. følgende bruk:

- Hakking av delikate og myke matvarer, f. eks. egg, løk eller persille.
- Når mel skal blandes forsiktig inn i deig eller røre.
- Ved tilsetning av egg eller krem til fastere mat.

Momenttrinnet «P» ④ aktiveres ved å trykker ned den blå knappen ④ på motorbryteren med bryterstilling «O».

Still inn ønsket hastighet med hastighetsregulatoren ⑤ før du aktiverer momenttrinnet. Når du slipper den momentknappen ④, slår apparatet seg av.

Anbefalte hastighetsområder for de forskjellige tilbehørene

Hastighetsområdene settes med den trinnløse hastighetsregulatoren ⑤. Det anbefales å velge hastighet først og så slå på apparatet for å arbeide med den riktige hastigheten helt fra start.

Tilbehør	Hastighet
Eltekrok	7
Kniv	6 - 15
Vispetilbehør	
– eggehviter	4 - 5
– fløte	2
Snitte, rive og raspeinnsats	1 - 8
Pommefrites system	1 - 2

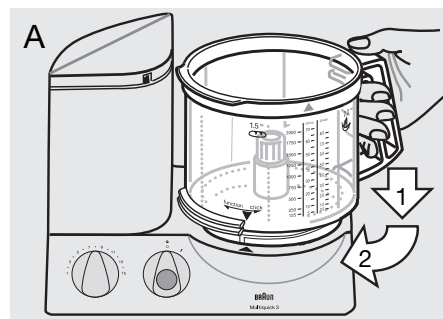
(Se også informasjon på produktet.)

Dobbel sikringsfunksjon:

Bryteren virker kun når foodprocessor-bolle med lokk er ordentlig tilkople. Dersom lokket åpnes mens maskinen er i gang, vil maskinen automatisk slå seg av. I dette tilfellet står bryteren ③ fortsatt i stilling «I». Drei den tilbake til «O» for å unngå at motoren blir tilfeldig slått på.

Montering av foodprocessor-bollen ⑥ og lokket ⑦

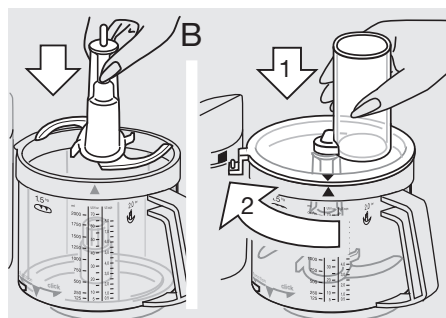
1. Med motoren avslått, settes foodprocessor-bollen på drivverket på motorenheten ①, pila på bollen og pila på motorenheten (A) må stå rett overfor hverandre. Drei så bollen i «function»-retning så langt det går.



2. Monter nødvendig tilbehør (se bruksanvisningen for hvert enkelt tilbehør) på bollens drivaksel og skyv ned så langt det går.

3. Sett lokket ⑦ på bollen. Pila på lokket og pila på bollen skal stemme overens.

Drei så lokket i klokkeretningen slik at sporet på lokket føres inn i sikkerhetslås-åpningen på motordelen ① til du hører det klikker på plass (B).



Demontering av foodprocessor-bollen og lokket

Slå av apparatet. Drei lokket mot klokkeretningen og løft det av. Drei så foodprocessor-bollen i «click»-retning til den klikker på plass og løft av bollen.

Merk: Dersom du fortsetter å dreie foodprocessor-bollen i «click»-retning så langt det går, over stopp posisjon, kan du låse foodprocessor-bollen på motordelen. I denne posisjonen kan du ikke slå på motoren.

Når kniven tas ut fra bollen, hold den i håndtaket og trekk den av.

Advarsel: Kniven er meget skarp.

Kniven ⑨ leveres med et beskyttelsesdeksel. Når kniven ikke er i bruk, oppbevar den i beskyttelsesdekselet.

Rengjøring

Først slå alltid av motoren og trekk ut støpselet. Motordelen ① rengjøres kun med en fuktig klut.

Alle deler kan vaskes i oppvaskmaskin. Om nødvendig rengjøres alle deler med en slikkepott eller en børste før de skylles.

Fargesterke matvarer (f. eks. gulrøtter) kan misfarge plastdelene; tørk de med matolje før de vaskes i vann.

Bruk ikke skarpe gjenstander ved rengjøring.

Knivbladene og innsatsene vaskes meget forsiktig – de er meget skarpe.

1. Elting

Til elting kan du enten bruke eltekroken ⑦ eller kniven ⑨. For beste resultat anbefaler vi å bruke eltekroken som er spesielt designet for bearbeiding av gjærdeig, pasta og mørdeig/paideig.

Gjærdeig (brød/kaker)

Maks. 500 g mel pluss andre ingredienser
Hastighet 7, 1 1/2 minutt

Ha melet i foodprocessor-bollen. Tilsett så de andre ingrediensene, unntatt væsken.

Sett på lokket ⑦ og lås det på plass. Velg så hastighet 7 og slå på apparatet. Tilsett væsken ved å helle den gjennom påfyllingsrøret i lokket mens motoren er i gang.

Ved elting med kniven ⑨ skal ikke ingredienser som rosiner, kandisert frukt, nøtter etc. som ikke skal deles, tilsettes. Disse må tilsettes manuelt etter at den eltede deigen er tatt ut fra foodprocessor-bollen.

Pasta deig

Maks. 500 g mel pluss andre ingredienser
Hastighet 7, 1 1/2 minutt

Ha melet i foodprocessor-bollen. Tilsett så de andre ingrediensene – unntatt væsken.

Tilsett væsken gjennom påfyllingsrøret i lokket mens motoren er i gang.

Ikke tilsett mer væske etter at deigen har formet seg som en ball da den ikke vil absorbere jevnt i deigen.

Mørdeig/paideig

Maks. 500 g mel pluss andre ingredienser
Hastighet 7, 1 minutt

Ha melet i foodprocessor-bollen. Tilsett så de andre ingrediensene, unntatt væsken.

For best mulig resultat bør ikke smøret være verken for hardt eller for mykt.

Sett på lokket ⑦ og lås det på plass. Velg hastighet 7 og slå på apparatet.

Stopp eltingen så snart deigen er formet til en ball, ellers vil mørdeigen/paideigen bli for myk.

2. Miksing

For miksing av kakerører eller sukkerbrød, bruk kniven ⑨.

Eltekroken ⑦ er ikke egnet til miksing av kakerører eller sukkerbrød.

Maks. 500 g mel pluss andre ingredienser

Kakerøre (2 metoder)

Hastighet / Tid

- a) Rør smør mykt med sukker og egg, hell i melk og bland forsiktig inn mellet med momenttrinnet.
- | |
|------------------------|
| 6 / ca. 1 min. |
| 6 / ca. 15 sek. |
| 15 / ca. 10 - 15 x «P» |
- b) Ha alle ingrediensene unntatt væsken i foodprocessor-bollen. 15 / ca. 1 min.

Tilsett væske gjennom påfyllingsrøret i lokket mens motoren er i gang. Til slutt tilsettes ingredienser som rosiner manuelt.

Sukkerbrød

Hastighet / Tid

- | | |
|--|-----------------|
| Visp egg og vann (om nødvendig), tilsett sukker, rør inn mel med momenttrinnet | 15 / ca. 2 min. |
| | 15 / ca. 4 min. |
| 8 / 5 x «P» | |
| 8 / 3 x «P» | |

3. Blanding

Bruk kniven ⑨ for blanding av supper, milkshake etc.

Maks. kapasitet 2 l

Hastighet 10

(ellers kan det flyte over bollen)

Ved tilbereding av milkshake; ha grovhakket frukt i foodprocessor-bollen.

Sett på lokket ⑦ og lås det på plass. Bland først frukten på hastighet 15, tilsett så væsken på hastighet 10 og bland ferdig. Vær oppmerksom på at melk vil skumme når du blander. Bruk mindre mengde.

4. Hakking

Hakking med kniven ⑨

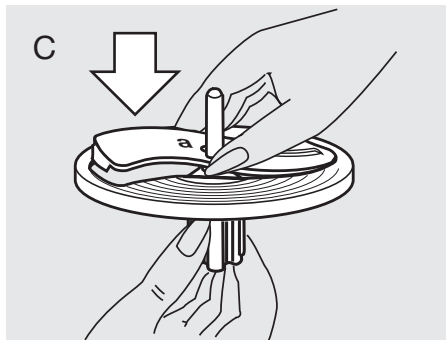
Bearbeidingstabell

Bearbeidingstidene er ca. tider og avhenger av kvalitet, mengde som skal bearbeides samt ønsket finhetsgrad.

Produkt	Maks. mengde	Forberedelse	Hastighet	Bryterinnstilling	Tid/ant. omdreininger
Kavring	4	delt i 4	15	I	45 sek.
Isbiter	28	hele	15	I	1 min. (snø)
Epler	700 g	delt i 4	8	I	15 sek.
Sjokolade avkjølt	400 g	brukket i biter	15	I	grovt 15 sek. fint 30 sek.
Egg	8	hele	6	P	8 ggr.
Ost (myk)	400 g	3 cm terninger	15	I	20 sek.
Ost (hard)	700 g	3 cm terninger	15	I	60 - 70 sek.
Kjøtt	700 g	i terninger	15	I	40 sek.
Gulrot	700 g	i biter	15	I	10 sek.
Løk	700 g	delt i 4	15	P	10 - 13 x

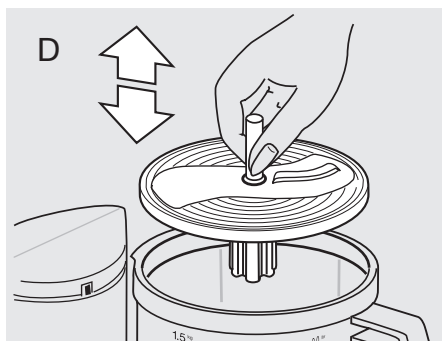
5. Snitting, riving, rasping

- Monter den innsatsen du ønsker å bruke i innsatsholderen ⑩ som vist i (C) og smekk den på plass. For å ta av innsatsen, skyver du opp den enden av innsatsen som stikker frem under innsatsholderen.



- Sett den ferdigmonterte snitte/riveinnsatsen på drivakselen i foodprocessor-bollen (D).

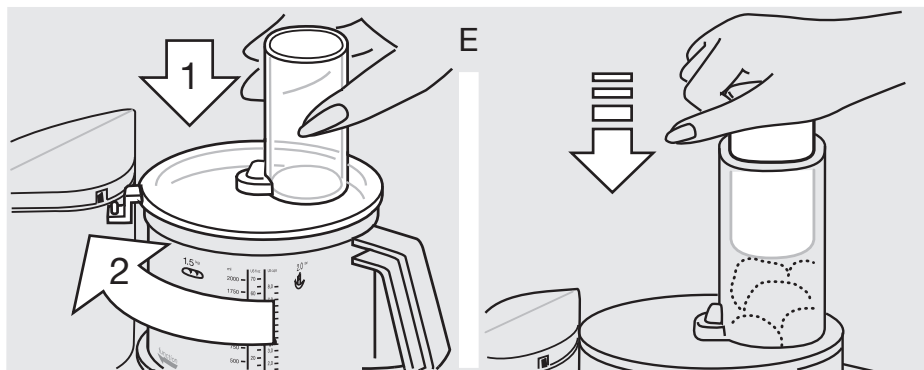
- Sett på lokket ⑦ og lås på plass. Still inn hastighet og fyll maten som



skal bearbeides i påfyllingsrøret mens motoren er slått av. Ved ytterligere påfylling skal motoren være slått av.

- Ta aldri ned i påfyllingsrøret når motoren er i gang. Bruk alltid stapperen ⑧ (E).

NB: Ved bearbeiding av saftige og myke ingredienser, vil du oppnå et bedre resultat ved en lav hastighet. Harde ingredienser bør tilberedes ved høy hastighet. Overbelast ikke foodprocessor-bollen.



Fin snitteinnsats – a ⑪

Hastighet 1 - 2

Eksempler på ingredienser som kan bearbeides fint: agurk, kål, rå poteter, gulrøtter, løk, reddiker.

Grov snitteinnsats – b ⑫

Hastighet 1 - 2

Eksempler på ingredienser som kan bearbeides grovt: agurk, kålrot, rå poteter, løk, banan, tomater, sopp, selleri.

Fin riveinnsats – c ⑬

Hastighet 3 - 6

Eksempler på ingredienser som kan bearbeides fint: ost (myk til medium), agurk, gulrøtter, rå poteter, epler.

Grov riveinnsats – d ⑭

Hastighet 3 - 6

Eksempler på ingredienser som kan bearbeides grovt: ost (myk til medium), agurk, kålrot, rødbeter, gulrøtter, rå poteter, epler, kål.

Raspeinnsats – e ⑮

Hastighet 8 - 15

Eksempler på ingredienser som kan bearbeides: rå poteter (f. eks. til potetpannekaker, raspeball), pepperrot, parmesanost (hard).

6. Visping med vispetilbehøret ⑯

Hastighet / Tid

Vispe sukkerbrød

Maks. 280-300 g mel
pluss ingredienser

Visp egg og vann

(om nødvendig),

tilsett sukker,

rør forsiktig inn mel

5 / ca. 2 min.

5 / ca. 2 min.

1 / ca. 30 sek.

Vispe eggehviter

Min.: 2 eggehviter

Maks.: 6 eggehviter

4 - 5 / ca. 4 min.

4 - 5 / ca. 6 min.

Vispe krem

Min.: 1,5 - 2 dl

Maks.: 4 dl

2 / ca. 1 - 2 min.

2 / ca. 3,5-4 min.

Før du visper fløte, bør den oppbevares i kjøleskap i flere timer (ved ca. 4 °C).

Andre tilbehør:

Pommes frites system ⑯

(som fås kjøpt hos Braun forhandlere og ved Braun serviceverksteder)

Sett pommes frites systemet på drivakselen, sett på lokket ⑦ og lås på plass. For beste resultater, legg 3 - 4 poteter (avhengig av størrelse) i påfyllingsrøret i lokket ⑦ mens motoren er slått av.

Still inn hastighet på 1 - 2 og slå på apparatet. Før ny påfylling skal motoren slås av. Bruk stapperen ⑧ for å legge et lett press på når du skyver potetene ned i påfyllingsrøret.

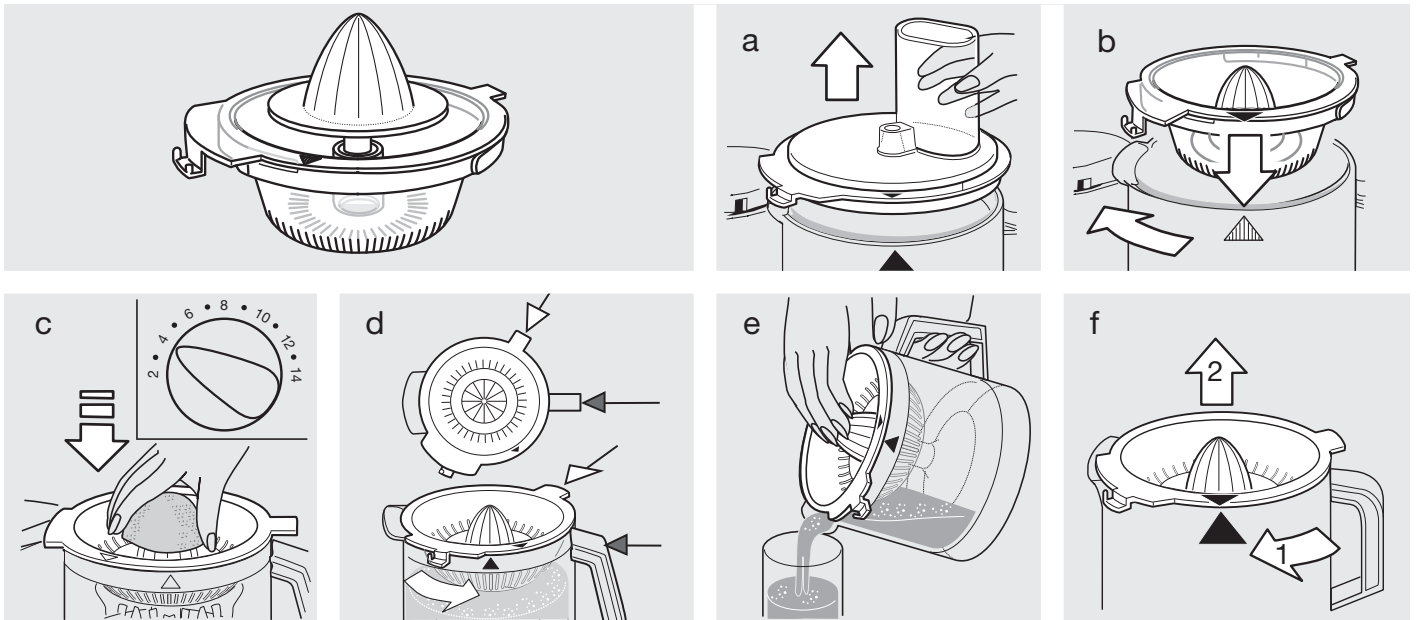


Ikke kast dette produktet sammen med husholdningsavfall når det skal kasseres. Det kan leveres hos et Braun servicesenter eller en miljøstasjon.

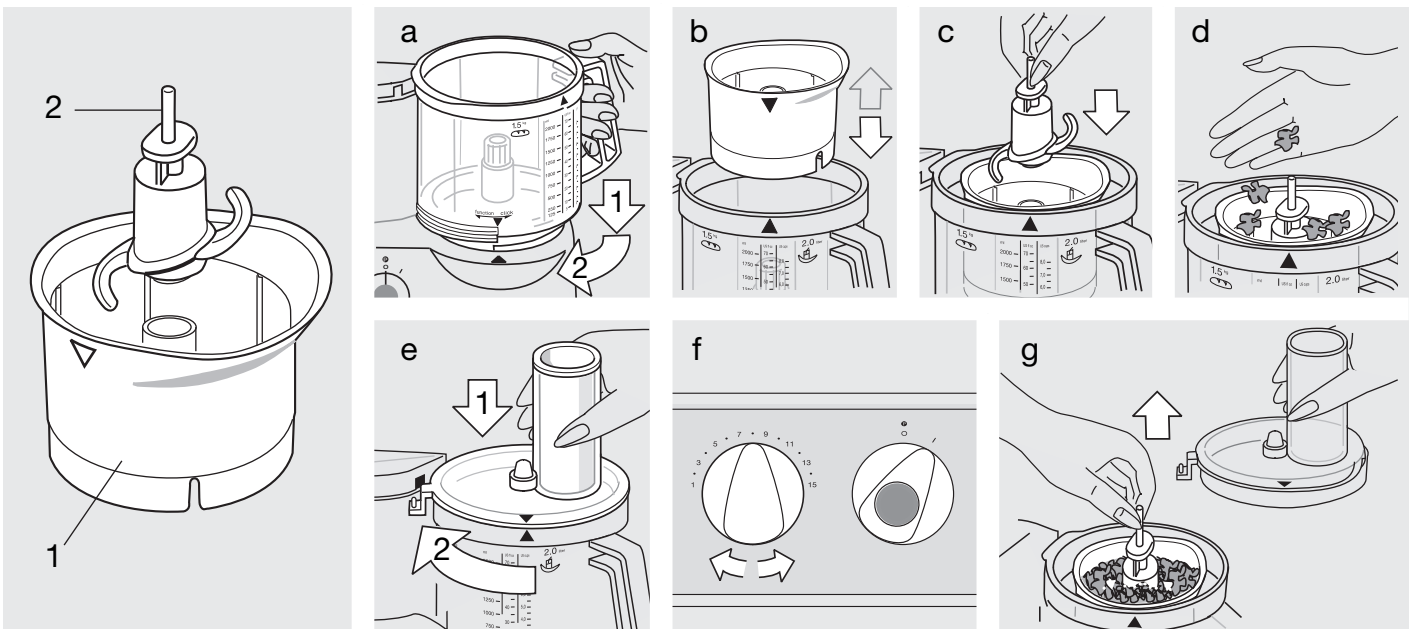
Med forbehold om endringer.

Spesial-tilbehør

Braun Sitruspresse PJ 600 Type 3200, Hastighet: 1 – 3



Braun Hakketilbehør CH 600 Type 3200



Advarsel

- Kniven er meget skarp! Hold kniven kun i håndtaket. Etter at du har brukt kniven, skal alltid kniven tas ut av hakkebollen før du tar ut den bearbejdede maten.
- Oppbevares utilgjengelig for barn.
- Apparatet er kun konstruert for husholdningsbruk og for bearbeiding av små mengder.

Bearbeidingseksempler

(anbefalt mengde: max. 200 dl / 200 g)

Start med momenttrinnet ved bearbeiding av store biter mat og fortsett så med høyeste hastighet til du når ønsket finhetsgrad. Hakk ikke ekstremt harde ingredienser som kaffebønner og muskatnøtt.

Produkt	Anbefalt mengde	Forberedelse	Hastighet	Bryterinnstilling	Tid/antall omdreininger
Urter		uten stilker	15	I	5 - 10 sek.
Løk	1	delt i 4	6	P	5 x
Ost (hard)	50 g	i biter	15	I	45 sek.
Nøtter	50 g	hele	15	I	30 sek.
Salatdressing		hakke urter først	7	I	5 - 10 sek.
Majones	max. 1 egg	bland egg, krydder, sennep, eddik, olje tilsettes sakte mens motoren er igang	15	I	60 sek.
Babymat (grønnsaker/frukt)		rå eller kokt, ikke varm mat	15	I	20 - 30 sek.

Eksempel på oppskrift

Tørket frukt i vaniljehonning

(som pannekakefyll eller bredbart pålegg)

(bruk universalskålen, hastighet: 15)

Avkjøl 500 g flytende honning og hakket, tørket frukt (250 g svsker, 250 g tørket fiken). Hell honning og tørket frukt i skålen og hakk i 20 sekunder, tillsett 2 1/2 dl vann og 3 dråper vaniljearoma og hakk i ytterligere 3 sekunder.

Rengjøring

Vær forsiktig ved rengjøring av kniven. Hold kun i håndtaket. Vær oppmerksom på at hakkebollen ikke kan vaskes i oppvaskmaskin. Den rengjøres manuelt i varmt vann.

Svenska

Våra produkter är framtagna för att uppfylla högste krav när det gäller kvalitet, funktion och design. Vi hoppas du kommer att bli helt nöjd med din nya Braun matberedare.

Läs bruksanvisningen noga innan du använder produkten för första gången.

Viktigt

- Denna apparat ska inte användas av barn. Håll apparaten och dess sladd utom räckhåll för barn. Stäng av apparaten och koppla ur den från strömförsörjningen innan du byter tillbehör eller närmar dig delar som är i rörelse när apparaten används.
- Den här apparaten kan användas av personer med minskad kroppslig, mental eller sensorisk förmåga eller som saknar erfarenhet och kunskap om apparaten, ifall de övervakas eller har fått instruktioner i hur apparaten ska användas på ett säkert sätt samt att personen är införstådd med vilka risker som ingår.
-  **Kniven ⑨ är mycket vass!** Håll endast i handtaget. Efter användning, tå först ur kniven ur matberedarskålen ⑥ och sedan den bearbetade maten.
- Kontrollera ät nätspänningen stämmer överens med den spänning som anges på botten av matberedaren. Anslut endast till växelström.
- Förvara matberedaren utom räckhåll för barn.
- Matberedaren är endast avsedd för normalt hemmabruk och får inte fyllas över de maximala mängder som anges.
- Använd inte någon av delarna i mikrovågsugn.
- Låte inte matberedaren vara igång utan tillsyn.
- Brauns elektriska apparater följer gällande säkerhetsstandard. Reparationer eller byte av huvudsladd får endast göras av auktoriserad serviceverkstad. Bristfälliga, okvalificerade reparationer kan orsaka fara för användaren.
- Stäng av matberedaren och dra ur sladden innan du ställer undan matberedaren.

Specifikationer

- Spänning/effekt: Se typplatta på matberedarens undersida.
- Arbetstid och maximal mängd: Se bearbetningstabeller.

Beskrivning

Braun Multiquick 3 uppfyller högsta krav när det gäller att knåda, mixa, blanda, hacka, skiva, strimla och riva, snabbt och enkelt.

- ① Motordel
- ② Sladdvinda
- ③ Startreglage (på = «I», av = «O»)
- ④ Pulsläge «P»
- ⑤ Steglöst hastighetsreglage (1 - 15)
- ⑥ Matberedarskål (2 l kapacitet)
- ⑦ Lock till matberedarskålen ⑥
- ⑧ Matare till locket ⑦

Tillbehör till matberedarskålen ⑥
(Viktigt: Alla tillbehör ingår inte i grundutrustningen till alla modeller.)

- ⑨ Kniv med knivskydd
- ⑩ Hållare
- ⑪ Fin skärskiva – a
- ⑫ Grov skärskiva – b
- ⑬ Fin strimlingsskiva – c
- ⑭ Grov strimlingsskiva – d
- ⑮ Rivskiva – e
- ⑯ Pommes frites system
- ⑰ Degkrog
- ⑱ Visp

OBS: Rengör alla delar innan du använder matberedaren första gången (se «Rengöring»).

Överbelastningsskydd

För att undvika skada orsakad av överbelastning har matberedaren ett automatiskt överbelastningsskydd som stänger av strömmen om det behövs. Om det händer, vrid startreglaget ③ till «O» och vänta i cirka 15 minuter så att motorn hinner svalna innan du startar matberedaren igen.

Pulsläget «P» ④

- Pulsläget är bra när du t.ex. skall:
- Hacka ömtålig och mjuk mat, t.ex. ägg, lök och persilja.
 - Tillsätta mjöl försiktigt till deg och smet så att de behåller sin krämiga konsistens.
 - Tillsätta vispade ägg eller grädde till mer bastant mat.

Tryck på den blå knappen på startreglaget ④ när det står på «O» för att starta pulsläget «P».

Ställ in önskad hastighet med hastighetsreglaget ⑤ innan du startar pulsläget. När du släpper den blå knappen ④ stängs matberedaren av.

Rekommenderade hastigheter för tillbehören

Välj hastighet med det steglösa hastighetsreglaget ⑤. Vi rekommenderar att du först väljer hastighet och sedan sätter på matberedaren för att ha rätt hastighet från början.

Tillbehör	Hastighet
Degkrog	7
Kniv ⑨	6 - 15
Visp:	
– äggvitor	4 - 5
– grädde	2
Skär-, riv- och strimlingsskivor	1 - 8
Pommes frites system	1 - 2

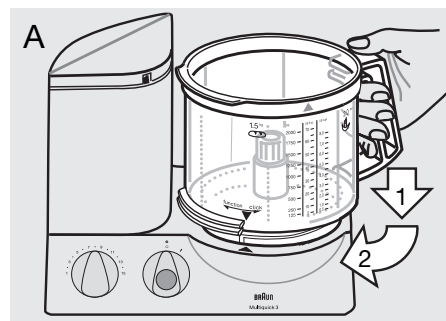
(Se också information på matberedaren)

Dubbel säkerhetsfunktion

Matberedaren kan endast startas när matberedarskålen med lock sitter på ordentligt. Om locket öppnas under gång stängs matberedaren av automatiskt. Om detta sker står startreglaget ③ fortfarande på «I». Vrid tillbaks det till «O» för att undvika att matberedaren startas av misstag.

Att sätta på matberedarskålen ⑥ och locket ⑦

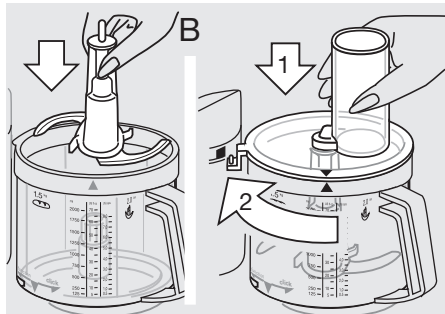
1. När matberedaren är avstängt, sätt matberedarskålen på motorkopplingen på motordelen ① så att pilen på skålen pekar mot pilen på motordelen (A). Vrid sedan skålen i «function»-riktningen så långt det går.



2. Sätt önskat tillbehör (se beskrivning för de olika tillbehören) på drivaxeln i skålen och tryck det nedåt så långt det går.

3. Sätt på locket ⑦ så att pilen på locket pekar mot pilen på skålen.

Vrid sedan locket medsols tills piggen på locket går in i säkerhetslåset på motordelen ① och klickar påplats (B).



Att ta av matberedarskålen och locket

Stäng av matberedaren. Vrid locket motsols och ta av det. Vrid sedan matberedarskålen i «click»-riktningen tills den låses och ta av skålen.

OBS: Om du förtsätter att vrida skålen i «click»-riktningen så långt det går, förbi stopplåget, kan du låsa skålen på motordelen. I detta läge kan du inte starta matberedaren.

Håll i handtaget när du skall ta ur kniven ur skålen och dra den uppåt.

Var försiktig! Kniven är mycket vass.

Kniven ⑨ har ett knivskydd. Förvara den i detta skydd när den inte används.

Rengöring

Stäng alltid av matberedaren och dra ur kontakten ur uttaget innan du rengör matberedaren.

Rengör motordelen ① endast med en fuktig trasa.

Alla delar kan diskas i diskmaskin. Om det behövs kan du rengöra alla delarna noga med en spatel eller borste innan du diskar dem.

Pigmentrik mat (t.ex. morötter) kan missfärga plastdelarna. Torka då av dem med matolja innan du diskar.

Använd inte vassa föremål för rengöring.

Rengör kniven och skivorna försiktigt – de är mycket vassa!

1. Att knåda

För att knåda kan du använda degkroken ⑦ eller kniven ⑨.

För bäst resultat rekommenderar vi att du använder degkroken, som är specialdesignad för jäsdeg, pasta och mördeg/pajdeg.

Jäsdeg (bröd/kakor)

Max. ca. 8 dl mjöl plus andra ingredienser
Hastighet 7, 1 1/2 minut

Häll först mjöl och sedan de andra ingredienserna utom vätska i matberedarskålen. Sätt på locket ⑦ ordentligt. Ställ in hastighet 7 och starta matberedaren. Tillsätt vätska genom matarröret medan matberedaren är igång.

När du knådar med kniven ⑨, lägg inte i ingredienser som t.ex. russin, suckater, mandel o dyl som inte skall delas. Tillsätt dessa manuellt när du har tagit ur den knådade degen ur matberedarskålen.

Pasta

Max. ca. 8 dl mjöl plus andra ingredienser
Hastighet 7, 1 1/2 minut

Häll först mjöl och sedan de andra ingredienserna utom vätska i matberedarskålen. Tillsätt vätska genom matarröret medan matberedaren är igång. Tillsätt ingen vätska när degen har formats till en boll eftersom vätskan då inte absorberas jämnt.

Mördeg/pajdeg

Max. ca. 8 dl mjöl plus andra ingredienser
Hastighet 7, ca. 1 minut

Häll först mjöl och sedan de andra ingredienserna i matberedarskålen. För bäst resultat skall smöret varken vara för hårt eller för mjukt. Sätt på locket ⑦ ordentligt. Ställ in hastighet 7 och starta matberedaren. Sluta knåda strax efter att degen har formats till en boll annars blir degen för mjuk.

2. Att mixa

Använd kniven ⑨ för att mixa smet och sockerkaka. Degkroken ⑦ är inte lämplig till smet och sockerkaka.

Max. ca. 8 dl mjöl plus andra ingredienser

Smet

(2 olika sätt)

Hastighet / Tid

a) Blanda smör med socker och ägg, 6 / ca 1 min
häll i mjölk och 6 / ca 15 sek
blanda försiktigt i 15 / ca 10 - 15 ggr
mjöl på pulslåget. «P»

b) Lägg i alla ingredienser utom vätska i matberedarskålen. 15 / ca 1 min

Tillsätt vätska genom matarröret i locket medan matberedaren är igång. Lägg till sist i ingredienser som t.ex. russin manuellt.

Sockerkaka

Hastighet / Tid

Blanda ägg och vatten (om den behövs), 15 / ca 2 min
tillsätt socker, 15 / ca 4 min
blanda i mjöl på pulslåget och 8 / 5 ggr «P»
tillsätt kakao. 8 / 3 ggr «P»

3. Att blanda

Använd kniven ⑨ för att blanda soppor, mikshake etc.

Max. mängd 2 liter (gäller ej mjölk)
Hastighet 10 (annars kan skålen svämma över)

För milkshake, lägg grovhackad frukt i matberedarskålen. Sätt på locket ⑦ ordentligt. Blanda först frukten på hastighet 15, tillsätt sedan vätska på hastighet 10 och blanda färdigt.

OBS: Mjölk skummar när du blandar den. Använd mindre mängd.

4. Att hacka

Använd kniven ⑨ när du hackar

Bearbetningstabell

Bearbetningstiderna är ungefärliga och beror på mängden mat, matens kvalitet och hur fin du vill ha maten.

Matvara	Max. mängd	Förberedelse	Hastighet	Start-reglage	Tid/Pulsar
Torrt bröd	4	i fyra delar	15	I	45 sek
Isbitar	28	hela	15	I	1 min (snö)
Äpplen	700 g	i fyra delar	8	I	15 sek
Choklad (kall)	400 g	bruten i bitar	15	I	grovt 15 sek fint 30 sek
Ägg	8	hela	6	P	8 ggr
Mjuk ost	400 g	3 cm tärningar	15	I	20 sek
Hård ost	700 g	3 cm tärningar	15	I	60 - 70 sek
Kött	700 g	i tärningar	15	I	40 sek
Morötter	700 g	i bitar	15	I	10 sek
Lök	700 g	i fyra delar	15	P	10 - 13 ggr

Fin skärskiva – a ⑪

Hastighet 1 - 2

Exempel: Gurka, kål, rå potatis, morötter, lök, rädisor.

Grov skärskiva – b ⑫

Hastighet 1 - 2

Exempel: Gurka, kålrabbi, rå potatis, lök, bananer, tomat, svamp, selleri.

Fin strimlingsskiva – c ⑬

Hastighet 3 - 6

Exempel: Ost (mjuk, medelhård) gurka, morötter, rå potatis, äpplen.

Grov strimlingsskiva – d ⑭

Hastighet 3 - 6

Exempel: Ost (mjuk, medelhård), gurka, kålrabbi, rödbetor, morötter, rå potatis, äpplen, kål.

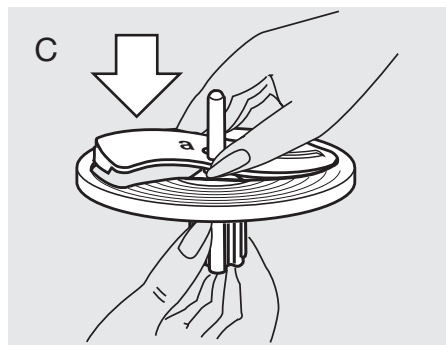
Rivskiva – e ⑮

Hastighet 8 - 15

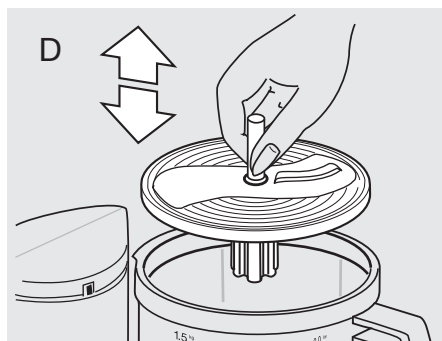
Exempel: Rå potatis (till t.ex. raggmunkar), pepparrot, parmesanost (hård).

5. Att skära, stimla och riva

- Sätt önskat tillbehör i hållaren ⑩, se bild (C), tills det klickar på plats. För att ta av tillbehöret trycker du den delen som sticker ut under hållaren uppåt.



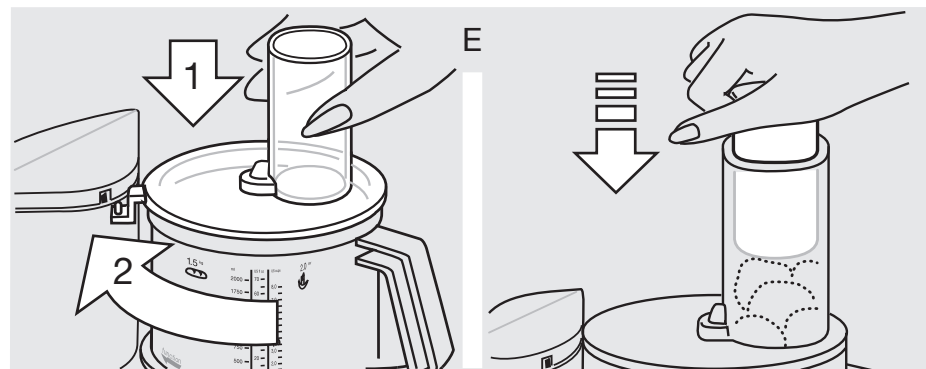
- Sätt på hållaren med tillbehöret på drivaxeln i matberedarskålen (D).
- Sätt på locket ⑦ ordentligt. Ställ in önskad hastighet och lägg maten som skall bearbetas i matarröret medan



matberedaren är avstängd. Även vid ytterligare påfyllning skall matberedaren vara avstängd.

- Stoppa aldrig ner fingrarna i matarröret medan matberedaren är igång. Används alltid mataren ⑧ (E).

OBS: För saftig eller mjuk mat bearbetas bäst på lag hastighet. Hård mat bör bearbetas på högre hastighet. Överfyll inte matberedarskålen.



6. Att vispa med vispen ⑯

Hastighet / Tid

Vispa smet

Max. ca 4 - 5 dl mjöl plus ingredienser

Vispa ägg och vatten (om det behövs), 5 / ca 2 min
tillsätt socker och 5 / ca 2 min
blanda i mjöl 1 / ca 30 sek

Vispa äggvitor

Min.: 2 äggvitor 4 - 5 / ca 4 min
Max.: 6 äggvitor 4 - 5 / ca 6 min

Vispa grädde

Min.: 1,5 - 2 dl 2 / ca 1 - 2 min
Max.: 4 dl 2 / ca 3,5 - 4 min

Innan du vispar grädde bör den förvaras kallt i flera timmar (i ca 4 °C).

Tillbehör

Pommes frites system ⑯

(finns hos Braun handlare och Braun serviceverkstäder)

Sätt pommes frites systemet på drivaxeln och sätt på locket ⑦ ordentligt. För bäst resultat, lägg 3 - 4 potatisar (beroende på storlek) i matarröret medan matberedaren är avstängd.

Ställ in hastighet 1- 2 och starta matberedaren. Stäng av den innan du lägger i nya potatisar. Använd mataren ⑧ och tryck potatisarna lätt nedåt i matarröret.

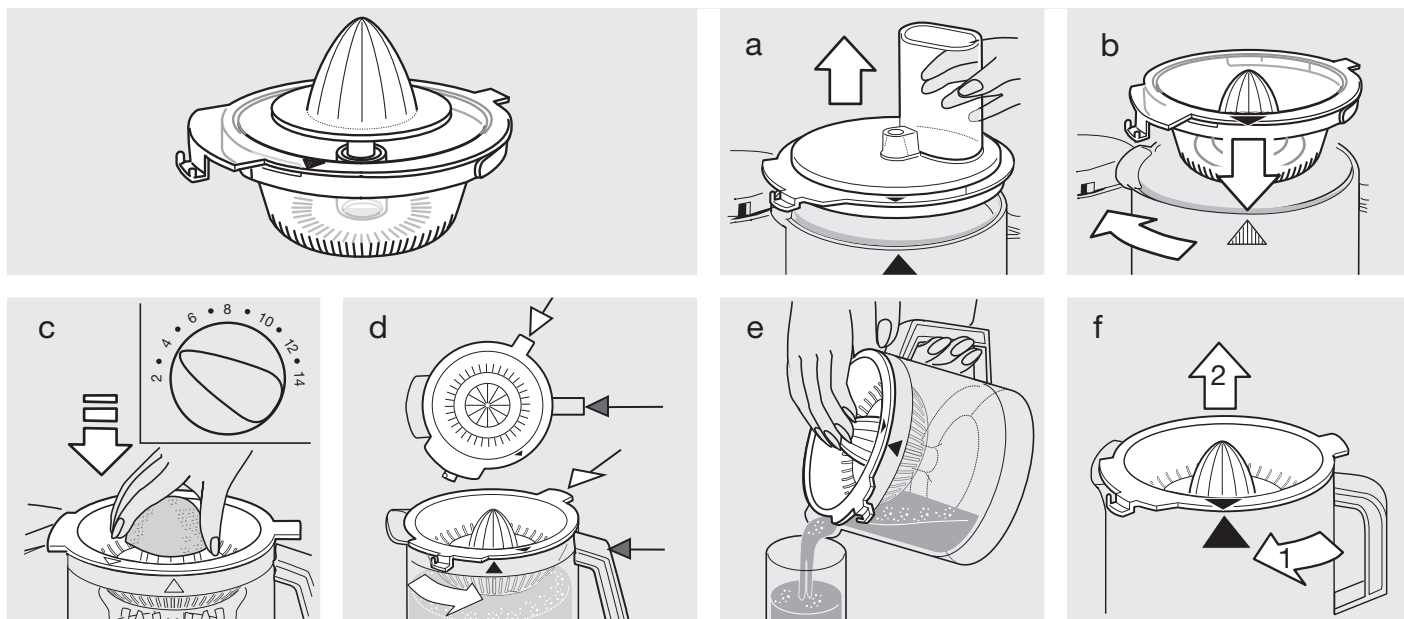


När produkten är förbrukad får den inte kastas tillsammans med hushållssoporna. Avfallshantering kan ombesörjas av Braun servicecenter eller på din lokala återvinningsstation.

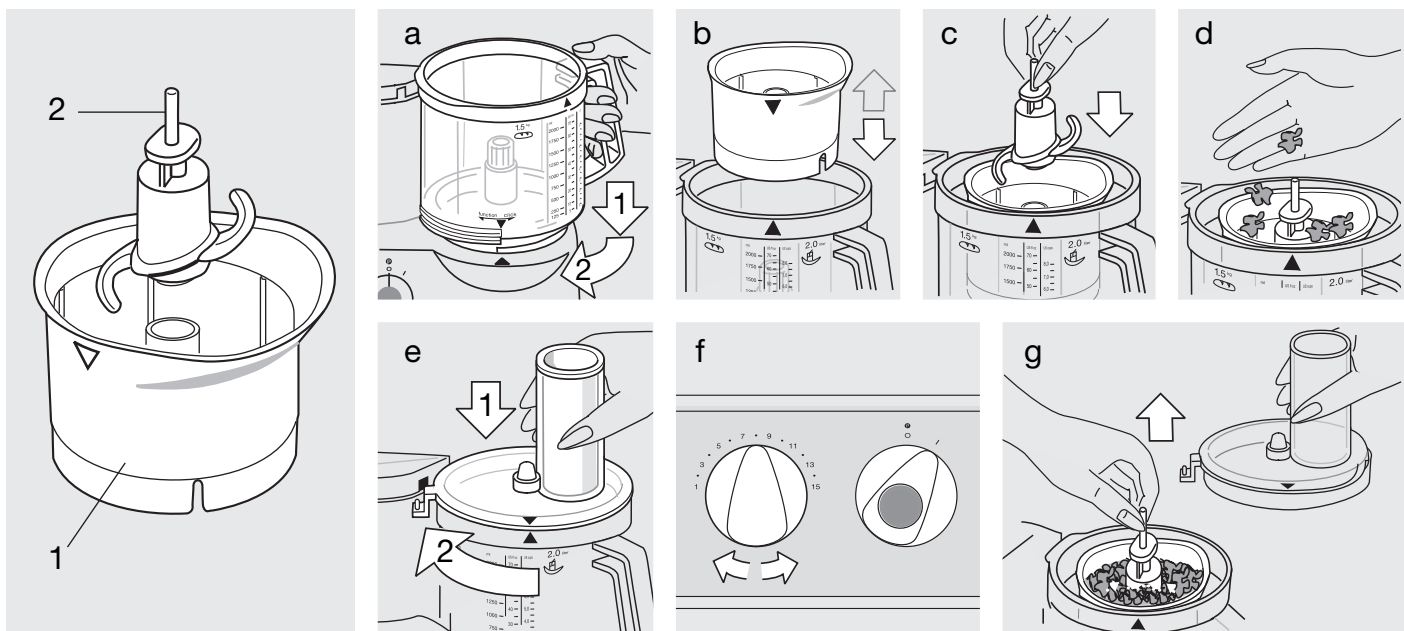
Med förbehåll för ändringar.

Extra tillbehör

Braun citruspress PJ 600 Type 3200, Hastighet: 1 – 3



Braun Hacktillsats CH 600 Type 3200



Viktigt

- Kniven ② är mycket vass! Håll alltid i knivens handtag. Ta alltid ur kniven ur hackskålen ① innan du tar ur den bearbetade maten.
- Förvara hacktillsatsen utom räckhåll för barn.
- Hacktillsatsen är avsedd för normalt hemmabruk och för att bearbeta små mängder.

Bearbetningstabell

(rek. mängd: max 2 dl / 200 g)

När du bearbetar stora bitar, använd först pulsläget och förtsätt sedan på högsta hastighet tills maten får önskad konsistens. Hacka inte extremt hård mat som t.ex. kaffebönor och muskotnöt.

Matvara	Rek. mängd	Förberedelse	Hastighet	Start-reglage	Tid/Pulsar
Persilja		utan stjälkar	15	I	5 - 10 sek
Lök	1	i fyra delar	6	P	5 ggr
Hård ost	50 g	i bitar	15	I	45 sek
Nötter	50 g	hela	15	I	30 sek
Salladsdressing		hacka kryddorna först	7	I	5 - 10 sek
Majonnäs	max 1 ägg	blanda ägg, kryddor, senap och ättika, tillsätt långsamt olja medan motorn är igång	15	I	60 sek
Barnmat (frukt/grönsaker)		rå eller kokt, inte varm	15	I	20 - 30 sek

Exempel på recept

Torr frukt i vaniljhonung

(som pannkaksfyllning eller bredbart pålägg)

(använd universalskålen, hastighet: 15)

Kyl 500 g flytande honung och hackad torkad frukt (250 g katrinplommon, 250 g torkade fikon) i kylan. Håll honung och torkad frukt i universalskålen och hacka i 20 sekunder, tillsätt sedan 250 ml vatten och 3 droppar vaniljarom och hacka i ytterligare 3 sekunder.

Rengöring

Var mycket försiktig när du rengör kniven. Håll endast i handtaget.

Hackskålen kan inte diskas i diskmaskin.

Diska den för hand i varmt vatten.

Tuotteemme on suunniteltu täyttämään korkeimmat laatuvaatimukset. Toivomme, että uudesta Braun-laitteestasi on Sinulle paljon iloa ja hyötyä.

Lue käyttöohjeet huolellisesti ennen ensimmäistä käyttöä.

Tärkeää

- Tämä laite ei sovellu lasten käyttöön. Säilytä laite ja sen johto lasten ulottumattomissa. Kytke laite pois päältä ja irrota verkkojohto ennen varusteiden vaihtamista tai ennen liikkuvien osien käsittelyä.

- Tätä laitetta saa käyttää myös henkilö, jonka fyysinen, aistillinen tai henkinen kyky on alentunut tai jolla on vain vähäistä kokemusta tai tietämystä laitteen käytöstä, jos hänen toimintaansa valvotaan tai hänelle annetaan ohjeet laitteen turvallisesta käytöstä ja jos hän ymmärtää käyttöön liittyvät vaaratilanteet.

-  **Terä ⑨ on erittäin terävä!** Tartu terään vain varresta. Ota terä pois peruskulhosta ⑥ aina ennen kulhon tyhjentämistä.

- Varmista, että verkkojännite vastaa laitteen pohjaan merkittyä jännitettä. Laitteen saa kytkeä ainoastaan vaihtovirtaan.

- Pidä laite poissa lasten ulottuvilta.

- Laite on tarkoitettu ainoastaan kotitalouksille. Suositeltavat valmistusmäärät on annettu jäljempänä.

- Älä laita mitään osia mikroaaltouuniin.

- Älä jätä laitetta toimimaan ilman valvontaa.

- Braunin sähkölaitteet täyttävät vaadittavat turvallisuusstandardit. Verkkojohdon korjauksen tai vaihdon saa suorittaa ainoastaan valtuutettu Braun-huoltoliike. Virheellinen, epäpätevä korjaus voi aiheuttaa vahinkoa käyttäjälle.

- Kun et käytä laitetta sammuta se ja irrota pistoke pistorasiasta.

Tekniset tiedot

- Jännite/teho: katso laitteen pohja.

- Käyttöaika ja suurin kapasiteetti: katso käyttöohjeita jäljempänä.

Laitteen osat

Braun Multiquick 3 vaivaaminen, sekoittaminen, soseuttaminen, hienontaminen, viipaloiminen ja suikaloiminen on helppoa ja nopeaa.

- ① Runko
- ② Verkkojohdon säilytyspaikka
- ③ Käyttökytkin (päällä = «I», pois päältä = «O»)
- ④ Pitokytkin «P»
- ⑤ Portaaton nopeuden säätö (1 - 15)
- ⑥ Peruskulho (2 l)
- ⑦ Peruskulhon kansi
- ⑧ Syöttöpainin

Peruskulhon ⑥ varusteet

(Kaikki varusteet eivät kuulu kaikkien mallien varustukseen.)

- ⑨ Leikkuuterä ja sen suoju
- ⑩ Terälevyn pidin
- ⑪ Hienoviipalointiterä – a
- ⑫ Karkeaviipalointiterä – b
- ⑬ Hienoraastinterä – c
- ⑭ Karkearaastinterä – d
- ⑮ Soseutusterä – e
- ⑯ Ranskanperunaterä
- ⑰ Ttaikinakoukku
- ⑱ Vispilä

Huomaa: puhdista kaikki osat ennen ensimmäistä käyttökertaa kuten kohdassa «Puhdistus» neuvotaan.

Ylikuormitusuoja

Jotta mahdollisen ylikuormituksen aiheuttamilta vahingoilta vältyttäisiin, laite sammuu automaattisesti jos moottori on vaarassa ylikuormittua. Kun näin käy, käännä käyttökytkin ③ pois päältä («O»-asentoon) ja odota noin 15 minuuttia ennen kuin käynnistät laitteen uudestaan. Näin moottori ehtii jäähtyä.

Pitokytkin «P» ④

Pitokytkimen käyttö on suositeltavaa, kun:

- hienonnetaan pehmeitä tai herkkiä raaka-aineita kuten keitettyjä kananmunia, sipulia tai persiljaa
- lisään jauhoja varovasti esimerkiksi kakkutaikinaan
- lisään vatkatutuja kananmunia tai kermavaahtoa taikinaan tai ruokaan.

Pitokytkintä «P» käytetään painamalla sininen paininta käyttökytkimen keskellä. Käyttökytkimen tulee tällöin olla «O»-asennossa.

Ennen pitokytkimen käyttöä, valitse haluttu nopeus nopeudensäätimestä ⑤. Näin laite toimii alusta asti halutulla nopeudella.

Suosittelavat nopeudet eri toiminnoille

Säädä nopeus nopeudensäätimestä ⑤. Nopeus on suositeltavaa valita ennen laitteen käynnistämistä. Näin laite toimii heti oikealla nopeudella.

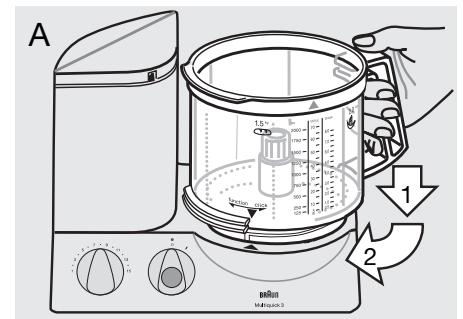
Laitteen osa	Nopeus
Taikinakoukku	7
Terä ⑨	6 - 15
Vispilä	
– munanvalkuaiset	4 - 5
– kerma	2
Viipalointi-, raastin- ja soseutusterä	1 - 8
Ranskanperunaterä	1 - 2

Kaksinkertainen turvalukitus

Laite voidaan käynnistää vain kun sekä peruskulho että kansi ovat oikein paikoillaan. Jos kansi avataan laitteen ollessa toiminnassa moottori sammuu automaattisesti. Käyttökytkin ③ jää tällöin päällä-asentoon («I»), käännä se pois päältä («O»-asentoon), jotta moottoria ei myöhemmin käynnistetä vahingossa.

Peruskulhon ⑥ ja kannen ⑦ asentaminen

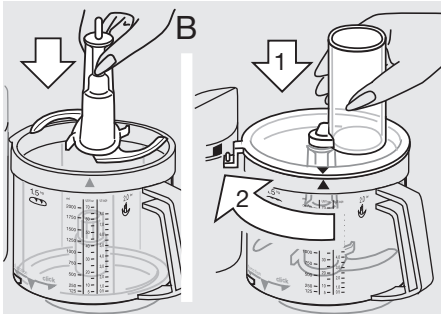
1. Moottorin ollessa pois päältä aseta peruskulho runko-osan kulhoalustalle kohdistuen kulhossa ja runko-osassa ① olevat nuolet (A). Käännä kulhoa «function»-suuntaan niin pitkälle kuin se menee.



2. Aseta haluttu työväline (katso eri osien käyttöohjeet) kulhohon vetoakselin päälle ja paina se niin alas kuin mahdollista.

3. Laita kulhon kansi ⑦ paikoilleen kohdistamalla kulhossa ja kannessa olevat nuolet.

Käännä sitten kantta myötöpäivään kunnes kannen uloke on rungon ① turvalukon aukossa ja kansi napsahtaa kuuluvasti paikoilleen (B).



Peruskulhon ja kannen irrottaminen

Sammuta laite. Käännä kantta vastapäivään ja nosta se pois. Käännä peruskulhoa «click»-suuntaan kunnes se on nostettavissa irti.

Huomaa: jos kierrät kulhoa «click»-suuntaan enemmän kuin on tarpeen, niin pikälle kuin mahdollista, kulho lukittuu kiinni runko-osaan. Tässä asennossa moottori ei kuitenkaan käynnisty.

Poistaessasi terän kulhosta tartu terään varresta ja nosta se irti.

Varoitus: Terä on erittäin terävä.

Leikkuuterään ⑨ kuuluu suojus. Kun et käytä terää, säilytä se suojuksessaan.

Puhdistus

Laite tulee sammutta ja pistoke irrottaa pistorasiasta aina ennen puhdistusta. Puhdista runko ① ainoastaan kostealla rievulla pyyhkien.

Kaikki osat voidaan pestä astianpesukoneessa. Vaikeasti puhdistettavat kohdat on hyvä puhdistaa lastalla tai harjalla ennen pesemistä vedellä.

Värjäävät ruoka-aineet kuten porkkana saattavat värjätä muoviosia. Poista värjäymät ruokaöljyllä ennen osien pesemistä vedellä.

Älä käytä puhdistuksessa teräviä esineitä.

Puhdista terät varovasti, ne ovat hyvin terävät.

1. Vaivaaminen

Vaivaamiseen voidaan käyttää taikina-koukkua ⑦ tai leikkuuterää ⑨. Parhain tulos saavutetaan taikinakoukulla, joka on suunniteltu erityisesti hiiva-, pasta- ja voitaikinoiden tekoon.

Hiivataikina (leipä- tai pullataikina)

Enintään 500 g jauhoja
Nopeus 7, 1 1/2 minuuttia

Kaada jauhot peruskulhoon ja lisää muut paitsi nestemäiset aineet. Lukitse kansi ⑦ paikoilleen. Valitse nopeudeksi 7 ja käynnistä laite. Lisää nestemäiset ainekset kaatamalla ne kannen syöttöaukosta moottorin käydessä.

Sekoittaessasi taikinaa leikkuuterällä ⑨ älä lisää joukkoon rusinoita, manteleita tai muita aineita, joita ei ole tarkoitus hienontaa. Tällaiset ainekset tulee lisätä käsin sekoittaen kun valmis taikina on kaadettu pois kulhosta.

Pastataikina

Enintään 500 g jauhoja
Nopeus 7, 1 1/2 minuuttia

Kaada jauhot peruskulhoon ja lisää muut paitsi nestemäiset aineet. Lisää tarvittava määrä nestettä kannen syöttöaukosta moottorin käydessä.

Älä lisää nestettä sen jälkeen kun taikinasta on tullut kiinteää. Neste ei sekoitu tällöin enää tasaisesti taikinaan.

Voitaikina

Enintään 500 g jauhoja
Nopeus 7, noin 1 minuutti

Kaada jauhot peruskulhoon ja lisää muut aineet. Parhaimman tuloksen saavuttamiseksi voi ei saa olla liian pehmeää tai liian kovaa.

Lukitse kansi ⑦ paikoilleen. Valitse nopeudeksi 7 ja käynnistä laite.

Lopeta vaivaaminen pian sen jälkeen kun taikinasta on tullut kiinteää. Muutoin taikinasta tulee liian pehmeää.

2. Sekoittaminen

Käytä kakkutaikinoiden (esim. sokerikakku-) sekoittamiseen leikkuuterää ⑨

Taikinakoukku ⑦ ei sovellu kakkutaikinoiden sekoittamiseen. Käyttökerrat viittaavat pitokytkimien.

Enintään 500 g jauhoja

Kakkutaikina
(Kaksi tapaa) Nopeus / Aika

a) Vatkaa voi, sokeri ja kananmunat vaahdoksi, Kaada juokkoon maito a lisää
6 / noin 1 min
6 / noin 15 sek
15 / ca. 10 - 15 x «P»

b) Kaada kaikki muut paitsi nestemäiset aineet peruskulhoon (ei kuitenkaan rusinoita ym.) ja vatkaa. 15 / noin 1 min

Lisää nestemäiset aineet kannen syöttöaukosta moottorin käydessä. Lisää lopuksi käsin sekoittaen rusinat ja muut ainekset, jotka häävät kokonaisiksi.

Sokerikakkutaikina Nopeus / Aika

Vatkaa kananmunat ja tarvittaessa vesi vaahdoksi 15 / noin 2 min
lisää sokeri ja vatkaa hyvin. 15 / noin 4 min
Lisää varovasti pitokytkimä käyttäen 8 / 5 x «P»
kuivat aineet. 8 / 3 x «P»

3. Soseuttaminen

Käytä leikkuuterää ⑨ keittojen ja pirtelöiden ym. soseuttamiseen

Suurin kapasiteetti 2 litraa
Nopeus 10
(Muuton seos saattaa valua yli reunan)

Valmistaessasi pirtelöä paloittelle hedelmät peruskulhoon. Lukitse kansi ⑦ paikoilleen. Soseuta ensin hedelmät nopeudella 15 ja lisää sitten neste nopeudella 10. Vaahdottaessasi maitoa ota huomioon että sen tilavuus kasvaa.

4. Hienontaminen

Hienontaminen leikkuuterällä ⑨

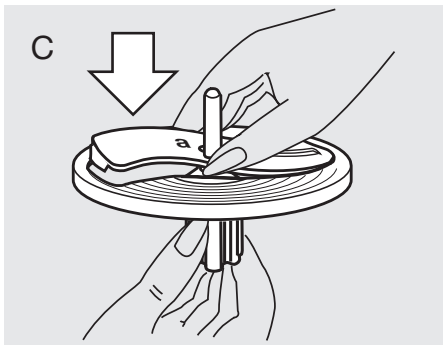
Esimerkkejä peruskulhon käytöstä

Valmistusajat ovat ohjeellisia. Tarvittava aika riippuu raaka-aineen laadusta, määrästä ja halutusta hienousasteesta. Käyttökerrat (x) viittaavat pitokytkimeen.

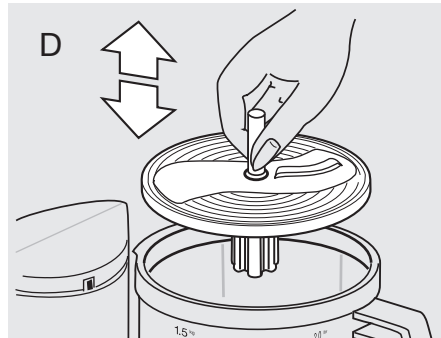
Raaka-aine	Enimmäis- määrä	Esivalmistelu	Nopeus	Käyttökytkimen asento	Aika / käyttökerrat
Korput	4	neljänneksinä	15	I	45 sek
Jääpalat	28	kokonaisina	15	I	1 minuutti
Omenat	700 g	neljänneksinä	8	I	15 sek
Suklaa (kova)	400 g	paloina	15	I	karkea 15 sek hieno 30 sek
Kovaksi- keitetyt kananmunat	8	kokonaisina	6	Ⓟ	8 x
Juusto (pehmeä)	400 g	3 cm kuutioina	15	I	20 sek
Juusto (kova)	700 g	3 cm kuutioina	15	I	60 - 70 sek
Liha	700 g	kuutioina	15	I	40 sek
Porkkanat	700 g	paloina	15	I	10 sek
Sipulit	700 g	neljänneksinä	15	Ⓟ	10 - 13 x

5. Viipaloiminen, raastaminen ha soseuttaminen

- Aseta tarvitsemasi terälevy terälevyn pitimeen ⑩ napsauttamalla se kuvan (C) osoittamalla tavalla paikoilleen. Terä irrotetaan työntämällä pitimen alapuolella olevaa uloketa ylöspäin.



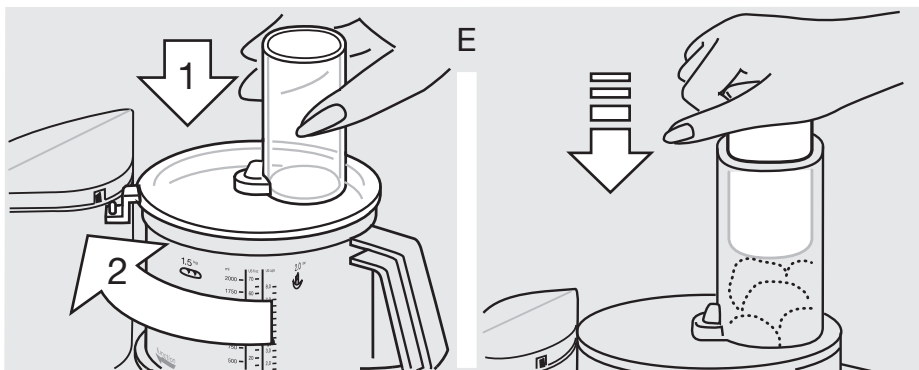
- Aseta koottu työväline peruskulhon käyttöakselille (D).
- Lukitse kansi ⑦ paikoilleen. Valitse nopeus ja lisää raaka-aineet kulhoon kannen syöttöaukosta moottorin ollessa sammutettuna. Moottori tulee



sammuttaa myös aineiden lisäämisen ajaksi.

- Älä koskaan kurota syöttöaukkoon moottorin käydessä. Käytä raaka-aineiden lisäämiseen syöttöpaininta ⑧ (E).

Huomaa: pehmeitä tai kosteita raaka-aineita käsitellessäsi lopputulos on parempi kun käytät pienempää nopeutta. Kovat aineet vaativat suurempia nopeuksia. Älä täytä kulhoa liian täyteen.



Hienoviipaloititerä – a ⑩

Nopeus 1 - 2

Esimerkkejä sopivista raaka-aineista: kurkku, kaali, raaka peruna, porkkana, sipuli, retiisi.

Karkeaviipaloititerä – b ⑪

Nopeus 1 - 2

Esimerkkejä sopivista raaka-aineista: kurkku, kyssäkaali, raaka peruna, sipuli, banaani, tomaatti, sienet, selleri.

Hienoraastinterä – c ⑫

Nopeus 3 - 6

Esimerkkejä sopivista raaka-aineista: juusto (pehmeä tai puolikova), kurkku, porkkana, raaka peruna, omena.

Karkearaastinterä – d ⑬

Nopeus 3 - 6

Esimerkkejä sopivista raaka-aineista: juusto (pehmeä tai puolikova), kurkku, kyssäkaali, punajuuri, porkkana, raaka peruna, omena, kaali.

Soseutusterä – e ⑭

Nopeus 8 - 15

Esimerkkejä sopivista raaka-aineista: raaka peruna, piparjuuri, parmesaani-juusto.

6. Vatkaaminen vispilällä ⑮

Nopeus / Aika

Sokerikakkutaikinoiden vatkaaminen

Enintään 280-300 g jauhoja

Vatkaa kananmunat ja tarvittaessa vesi,	5 / noin 2 min
lisää sokeri	5 / noin 2 min
ja lopuksi varovasti jauhot.	1 / noin 30 sek

Munanvalkuaisten vaahdottaminen

Vähimmäismäärä:

2 valkuaista 4 - 5 / noin 4 min

Enimmäismäärä:

6 valkuaista 4 - 5 / noin 4 min

Kerman vaahdottaminen

Vähim-

määrä: 1,5 - 2 dl 2 / noin 1 - 2 min

Enim-

määrä: 4 dl 2 / noin 3,5-4 min

Kerma vaahdottuu parhaiten jääkaappikylmänä.

Muut lisäosat:

Ranskanperunaterä ⑯

(Lisäosaa myyvät Braun-jälleenmyyjät ja valtuutetut Braun-huoltoilikkeet.)

Aseta ranskanperunaterä käyttöakselille ja lukitse kansi ⑦ paikoilleen. Parhaimman tuloksen saat kun lisäät kannen ⑦ syöttöaukosta 3 - 4 perunaa (koosta riippuen) kerrallaan moottorin ollessa sammutettuna.

Valitse nopeudeksi 1 - 2 ja käynnistä laite. Lisätessäsi perunoita sammuta laite ja työnnä perunat kulhoon syöttöpainimen ⑧ avulla.

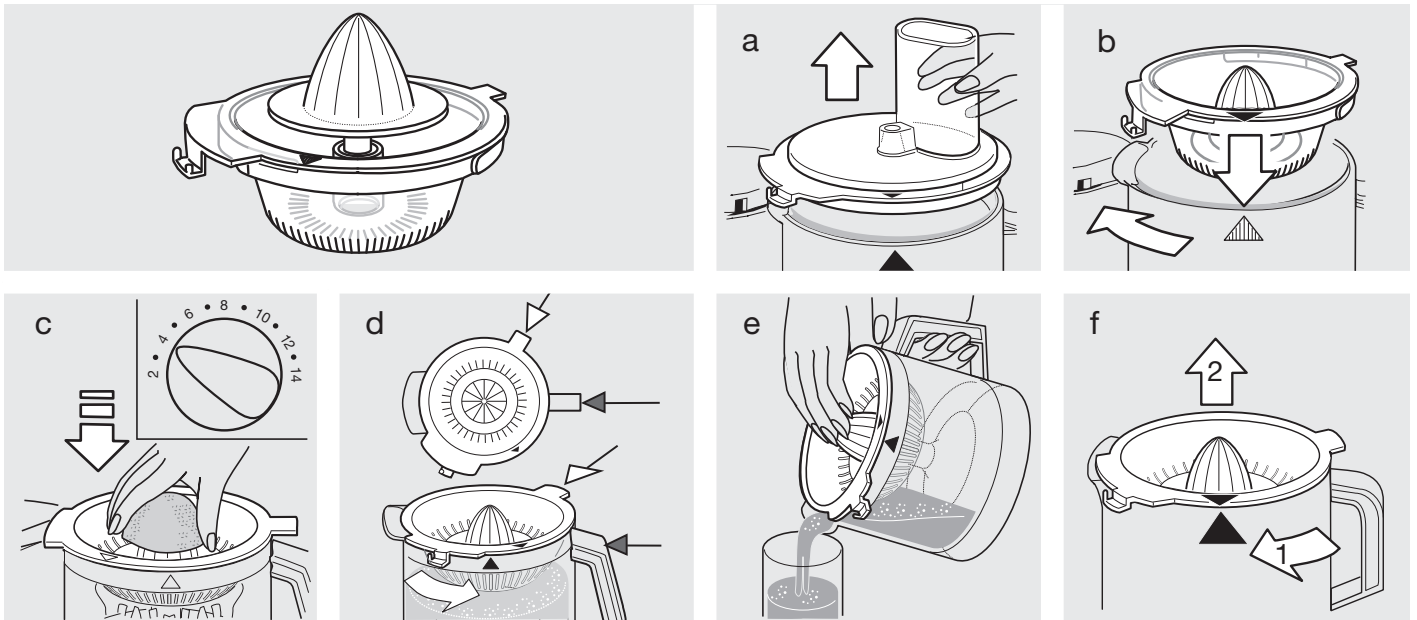


Kun laite on tullut elinkaarensa päähän, säästä ympäristöä äläkä hävitä sitä kotitalousjätteiden mukana. Hävitä tuote viemällä se Braun-huoltoliikkeeseen tai asianmukaiseen keräyspisteeseen.

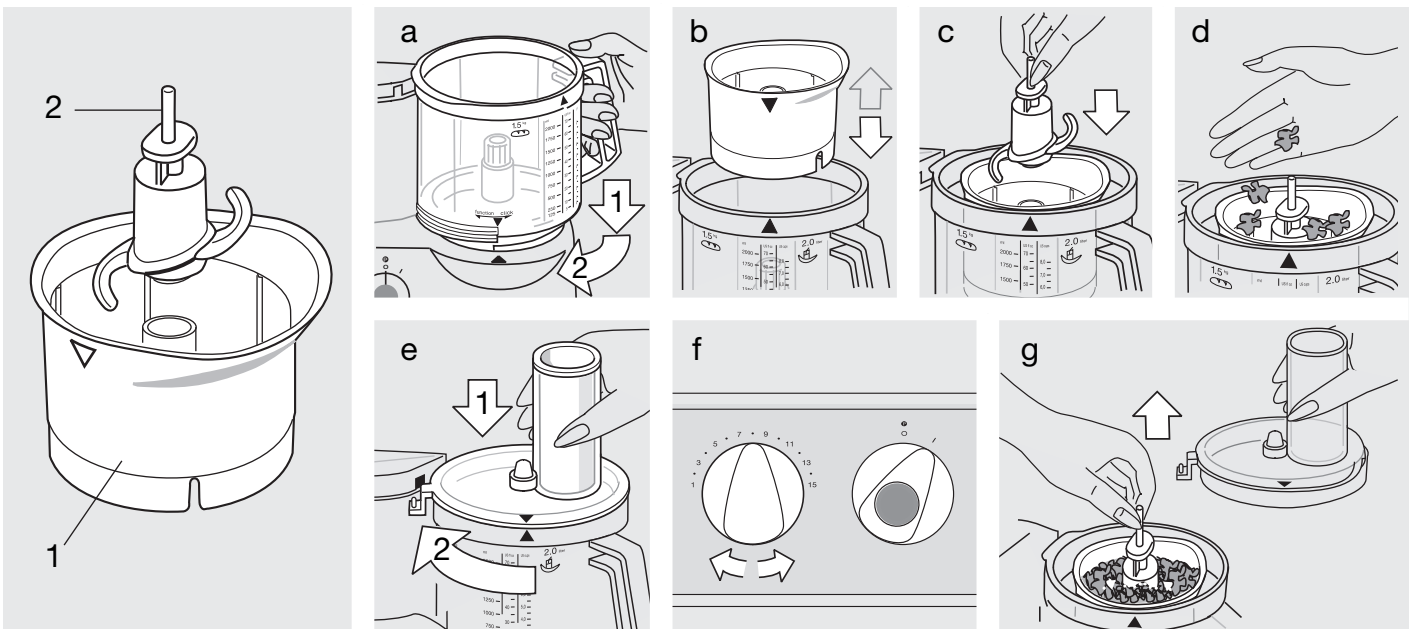
Oikeudet muutoksiin pidätetään.

Lisävarusteet

Braun Sitruspuserrin PJ 600 Type 3200, Nopeus: 1 – 3



Braun Teholeikkuri CH 600 Type 3200



Varoitus:

- Leikkuuterä on erittäin terävä! Tartu siihen vain varresta. Käytön jälkeen ota terä pois teholeikkurista aina ennen leikkurin tyhjentämistä.
- Pidä laite poissa lasten ulottuvilta.
- Laite soveltuu ainoastaan kotitalouskäyttöön ja pienien määrien valmistukseen.

Esimerkkejä teholeikkurin käytöstä

(suositeltava enimmäisvalmistusmäärä: 200 ml / 200 g)

Pientäessäsi suuria paloja, käytä ensin pitokytkintä ja sitten suurinta nopeutta kunnes haluttu hienousaste on saavutettu. Älä hienonna erittäin kovia raaka-aineita kuten kahvipapuja tai muskottipähkinää.

Raaka-aine	Suosittelava määrä	Esivalmistelu/valmistus	Nopeus	Käyttökytkimen asento	Aika / käyttökerrat
Yrtit		poista kannat	15	I	5 - 10 sek
Sipulit	1	neljänneksinä	6	P	5 x
Juusto (kova)	50 g	paloina	15	I	45 sek
Pähkinät	50 g	kokonaisina	15	I	30 sek
Salaattikastike		hienonna yrtit valmiiksi	7	I	5 - 10 sek
Majoneesi	maks. 1 muna	sekoita muna, mausteet, ja etikka, lisää öljy nauhana moottorin käydessä	15	I	60 sek
Vauvanruoka (vihannekset/hedelmät)		raakana tai keitettynä, ei kuumana	15	I	20 - 30 sek

Reseptiesimerkki

Kuivattuja hedelmiä vaniljahunajassa (ohukaisten täytteeksi tai levitteeksi) (käytä sekoitinkulhoa, nopeus: 15)

Jäähdytä jääkaapissa 500 g juoksevaa hunajaa ja hienonnettuja kuivattuja hedelmiä (250 g kuivattuja luumuja, 250 g kuivattuja viikunoita). Laita hunaja ja kuivatut hedelmät sekoitinkulhoon ja hienonna 20 sekuntia. Lisää sen jälkeen 250 ml vettä ja 3 tippaa vanilja-aromia. Jatka hienontamista vielä 3 sekuntia.


Puhdistus

Ole varovainen puhdistaaessasi leikkuuterää. Tartu siihen vain varresta. Teholeikkuria ei voi pestä astianpesukoneessa. Pese se käsin lämpimällä vedellä.

Nasze wyroby zostały wyprodukowane aby spełniać najwyższe wymagania jakościowe, wzornictwa i funkcjonalności.

Gratulujemy udanego zakupu i życzymy dużo zadowolenia przy korzystaniu z nowego urządzenia firmy Braun.

Uwaga

- Urządzenie nie powinno być używane przez dzieci. Urządzenie wraz z przewodem należy przechowywać w miejscu niedostępnym dla dzieci. Przed wymianą akcesoriów lub w przypadku kontaktu z elementami ruchomymi, należy wyłączyć urządzenie i odłączyć je od zasilania.
- Urządzenie nie powinno być używane przez osoby o obniżonej sprawności fizycznej, sensorycznej lub umysłowej oraz osoby z niewystarczającą wiedzą i doświadczeniem, jeśli nie znajdują się one pod nadzorem osoby odpowiedzialnej za ich bezpieczeństwo, nie zostały poinstruowane jak bezpiecznie używać urządzenia oraz nie zrozumiały związanych z tym zagrożeń.
-  **Nóż ⑨ jest bardzo ostry!** Należy dotykać tylko uchwytu noża. Po użyciu urządzenia w pierwszej kolejności z pojemnika ⑥ wyjąć nóż i dopiero potem poddawaną obróbce żywność.
- Przed uruchomieniem urządzenia sprawdzić, czy napięcie w sieci odpowiada napięciu podanemu na spodzie urządzenia. Podłączać tylko do prądu zmiennego.
- Ze względów bezpieczeństwa nie dopuszczać dzieci do urządzenia.
- Urządzenie jest przeznaczone wyłącznie do użytku w gospodarstwie domowym i do obróbki podanych ilości produktu.
- Nie używać żadnych części urządzenia w kuchenkach mikrofalowych.
- Nie pozostawiać pracującego urządzenia bez dozoru.
- Urządzenia elektryczne Braun spełniają wymogi odpowiednich norm bezpieczeństwa. Naprawy mogą być wykonywane tylko przez autoryzowany serwis. Niefachowe naprawy mogą spowodować zagrożenie dla użytkownika.
- Urządzenie należy przechowywać z wyłączonym silnikiem i wyciągniętą z sieci wtyczką.

Dane techniczne

- Napięcie / moc: podane na tabliczce znamionowej na spodzie urządzenia.
- Czas pracy i maksymalna pojemność: patrz dane dotyczące obróbki.

Opis urządzenia

Urządzenie Braun Multiquick 3 spełnia najwyższe wymagania niezbędne przy wyrabianiu ciasta, miksowaniu, rozdrabnianiu, siekaniu, krojeniu, tarcii i przecieraniu, wszystko łatwo i szybko.

- ① Silnik
- ② Uchwyt na kabel
- ③ Wyłącznik (włączony = «I», wyłączony = «O»)
- ④ Przycisk «P»
- ⑤ Pokrętko regulacji prędkości (1–15)
- ⑥ Pojemnik uniwersalny (2 l pojemności)
- ⑦ Pokrywa pojemnika uniwersalnego ⑥
- ⑧ Dociskacz do pokrywy ⑦

Przystawki do pojemnika uniwersalnego ⑥

(Ważne: Nie wszystkie opisane przystawki są standardowym wyposażeniem wszystkich modeli).

- ⑨ Nóż z osłoną ostrza
- ⑩ Nośnik tarcz
- ⑪ Tarcza do drobnego krojenia – a
- ⑫ Tarcza do grubego krojenia – b
- ⑬ Tarcza do drobnego przecierania – c
- ⑭ Tarcza do grubego przecierania – d
- ⑮ Tarcza do tarcia – e
- ⑯ Tarcza do przygotowywania frytek
- ⑰ Końcówka do wyrabiania ciasta
- ⑱ Końcówka do ubijania

Uwaga: Przed pierwszym użyciem robota kuchennego należy umyć wszystkie części w sposób opisany w rozdziale «Czyszczenie».

Ochrona przed przeciążeniem

Dla uniknięcia szkód powstałych w wyniku przeciążenia, urządzenie wyposażone jest w automatyczny wyłącznik bezpieczeństwa odcinający, w razie potrzeby, dopływ prądu. W takim przypadku należy ustawić wyłącznik ③ w pozycji «O» i przed ponownym włączeniem odczekać około 15 minut, aby urządzenie mogło ostygnąć.

Tryb pulsacyjny «P» ④

Ten tryb pracy jest optymalny dla następujących prac:

- Siekanie miękkich i delikatnych produktów, jak np. jajka, cebula czy pietruszka.
- Ostrożne dodawanie mąki do ciasta w celu zachowania jego konsystencji.
- Dodawanie ubitej piany lub śmietany do gęstych mas.

Włączenie pulsacyjnego trybu pracy «P» następuje poprzez naciśnięcie

siny przycisku na wyłączniku ④ przy pozycji wyłącznika «O».

Przed uruchomieniem trybu pulsacyjnego należy ustawić żadaną prędkość pracy urządzenia za pomocą regulatora szybkości pracy ⑤. Zwolnienie przycisku ④ powoduje wyłączenie urządzenia.

Zalecane zakresy prędkości do pracy z poszczególnymi przystawkami

Poszczególne prędkości pracy wybiera się za pomocą zmiennego regulatora prędkości ⑤. Zalecane jest wybranie odpowiedniej szybkości pracy przed włączeniem urządzenia. Daje to możliwość pracy z odpowiednią szybkością już od momentu uruchomienia urządzenia.

Przystawka	Prędkość
Końcówka do wyrabiania ciasta	7
Nóż	6–15
Końcówka do ubijania: piany białek	4–5
śmietany	2
Tarcze do krojenia, tarcia i przecierania	1–8
Tarcza do frytek	1–2

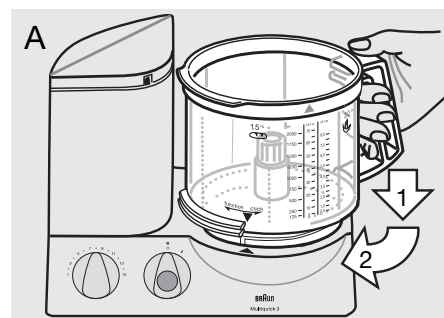
(należy również wziąć pod uwagę informacje umieszczone na produkcie)

Podwójny system zabezpieczeń:

Silnik można uruchomić tylko wtedy, kiedy pojemnik roboczy z przykrywką jest prawidłowo zamocowany. Jeśli w czasie pracy pokrywa się otworzy, urządzenie wyłączy się automatycznie. W takim przypadku należy wyłączyć ③ znajdujący się w pozycji «I» ustawić w pozycji «O» w celu zapobieżenia nieumyślnemu uruchomieniu urządzenia.

Zakładanie pojemnika uniwersalnego ⑥ i pokrywy ⑦

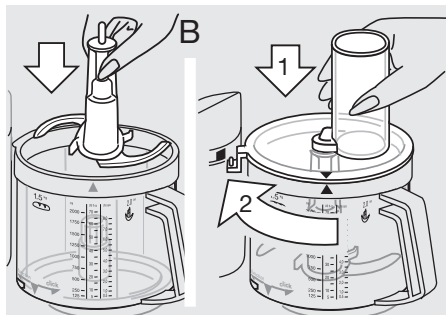
1. Przy wyłączonym silniku, ustawić pojemnik na bloku silnika ① w ten sposób, aby oznaczenia strzałek na bloku silnika i na pojemniku pokrywały się (A).



Następnie przekręcić pojemnik w kierunku strzałki «function» aż do oporu.

2. Włożyć odpowiednią przystawkę (patrz opis każdej z przystawek) do pojemnika, tak aby trafiła na os napędową i docisnąć możliwie najgłębiej.

3. Umieścić pokrywę ⑦ na pojemniku w ten sposób, aby oznaczenia strzałek na pokrywie i pojemniku pokrywały się. Następnie przekręcić pokrywkę w kierunku ruchu wskazówek zegara, aż nosek na pokrywie wsunie się do otworu zabezpieczającego w bloku silnika ① i zatrzaśnie się (B).



Zdejmowanie pojemnika uniwersalnego i pokrywki

Przy wyłączonym silniku zdjąć pokrywkę przekręcając ją w kierunku przeciwnym do ruchu wskazówek zegara. Przekręcić pojemnik w kierunku strzałki «click» aż się odblokuje i zdjąć.

Uwaga: obracając pojemnik w kierunku strzałki «click» tak daleko jak się da, po przekroczeniu pozycji stop można go ponownie zamocować na bloku silnika. W tej pozycji jednak nie będzie możliwe uruchomienie urządzenia.

Wyjmując nóż z pojemnika należy go ująć za uchwyt i pociągnąć.

Uwaga: Krawędzie tnące noża są bardzo ostre!

W wyposażeniu urządzenia znajduje się osłona ochronna noża ⑨. Jeśli nie jest używany, powinien być przechowywany w osłonie.

Czyszczenie

Wyłączyć urządzenie i wyciągnąć wtyczkę z sieci. Blok silnika ① należy czyścić tylko przy pomocy wilgotnej ściereczki.

Wszystkie przystawki mogą być myte w zmywarce. Jeśli to konieczne, przed płukaniem, należy dokładnie oczyścić wszystkie części przed umyciem łopatką lub szczoteczką.

Przy obróbce produktów bogatych w barwniki (np. marchewka) części z tworzywa sztucznego mogą pokryć się nalotem. Przed myciem należy je przetrzeć olejem spożywczym.

Nie używać ostrych narzędzi do czyszczenia.

Przy czyszczeniu tarczy i noży należy zachować szczególną ostrożność – są bardzo ostre!

1. Wyrabianie ciasta

Do wyrabiania ciasta można zastosować nie tylko specjalną końcówkę ⑦ do ciasta, ale również nóż ⑨. Najlepsze wyniki osiąga się używając końcówki do wyrabiania ciasta, ponieważ jest ona specjalnie przystosowana do przygotowywania ciasta drożdżowego, ciasta kruchego i ciasta na makaron.

Ciasto drożdżowe (chleb/ciasto)
Max. 500 g maki plus dodatki. Predkosc 7, czas przygotowania 1 i 1/2 minuty

Mąkę, a następnie inne dodatki, oprócz płynów, włożyć do pojemnika uniwersalnego ⑥. Założyć pokrywkę ⑦ i zablokować ją. Nastawić prędkość 7 i włączyć urządzenie. Następnie wlać odpowiednią ilość płynu przez otwór w pokrywie przy pracującym urządzeniu.

Używając noża ⑨ do wyrabiania ciasta nie wysypujemy do pojemnika tych składników, które nie powinny być rozdrobnione np. rodzynki, skórka cytryny, migdały. Należy je dodać ręcznie do wyrobionego i wyjętego z pojemnika ciasta.

Ciasto na makaron
Max. 500 g maki plus dodatki. Predkosc 7, czas przygotowania 1 i 1/2 minuty

Mąkę a następnie inne dodatki, oprócz płynów włożyć do pojemnika uniwersalnego ⑥. Następnie wlać odpowiednią ilość płynu przez otwór w pokrywie przy pracującym urządzeniu.

Po utworzeniu się zwartej bryły ciasta nie dodawać więcej płynu, ponieważ od tego momentu ciasto nie będzie go równomiernie pochłaniało.

Kruche ciasto
Max. 500 g maki plus dodatki. Prędkość 7, czas przygotowania ok. 1 minuty

Mąkę, a następnie inne dodatki wsypać do pojemnika. Dla uzyskania najlepszego efektu, użyte masło nie może być zbyt miękkie ani zbyt twarde.

Założyć i zablokować pokrywkę ⑦. Nastawić prędkość 7 i włączyć urządzenie.

Po utworzeniu się zwartej bryły ciasta kontynuować wyrabianie przez krótki czas, ponieważ zbyt długie wyrabianie s prawia, że ciasto będzie zbyt miękkie.

2. Mieszanie

Do mieszania ciasta mieszanego lub biszkoptowego należy używać noża ⑨

Końcówka do wyrabiania ciasta ⑦ nie nadaje się do przygotowywania tych ciast.

Max. 500 g maki plus dodatki

Ciasto mieszane
(na 2 sposoby) Szybkość/Czas

a) cukier, tłuszcz i jaja ubić na puszystą masę, 6/ok. 1 min
dodać mleko i ostrożnie 6/ok. 15 sek
dodać mąkę w trybie 15/ok.10–5x
pracy pulsacyjnej «P»

b) wszystkie składniki oprócz płynów umieścić w pojemniku uniwersalnym 15/ok.1 min

Odpowiednią ilość płynu dodać przez otwór w pokrywie przy pracującym silniku. Rodzynki dodać do ciasta ręcznie po jego wyjęciu z pojemnika.

Ciasto biszkoptowe Szybkość/Czas

Jaja i wodę (jeśli to konieczne) ubić na puszystą pianę 15/ok. 2 min
Dodać cukier 15/ok. 2 min
Dodawać powoli mąkę w trybie pracy pulsacyjnej 8/5 x «P»
Dodać kakao 8/3 x «P»

3. Miksowanie

Do miksovania zup, koktajli itp. używać noża ⑨

Maksymalna pojemność 2 l
Prędkość 10
(w przeciwnym przypadku może nastąpić wyciek)

Do przygotowania koktajli mlecznych do pojemnika dodać grubo pokrojone owoce.

Założyć pokrywkę ⑦ i zablokować ją. Przy prędkości 15 wstępnie zmiksować owoce, następnie przy prędkości 10 dodać płyn i zmiksować do końca. Przy zastosowaniu mleka należy zwrócić uwagę na fakt, że płyn ten przy miksovaniu może się pienić. Dlatego też trzeba używać odpowiednio mniej mleka.

4. Siekanie

Siekanie przy pomocy noża ⑨

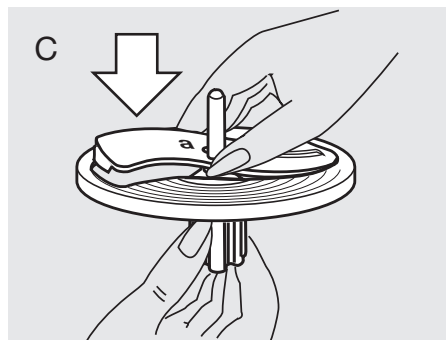
Przykłady obróbki produktów

Podane czasy obróbki są orientacyjne, efektywny czas zależy od jakości produktu, jego ilości i oczekiwanego stopnia rozdrobnienia.

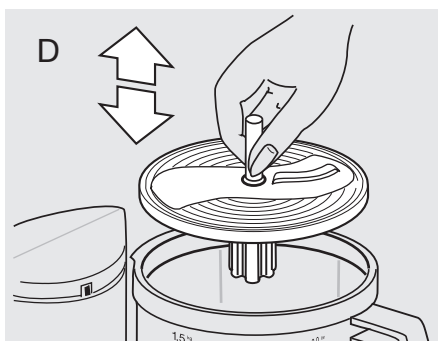
Produkt	Max. ilość	Przygotowanie	Prędkość	Pozycja	Czas
Buteczki, Suchy chleb	4	ćwiartki	15	I	45 sek
Kostki lodu	28	całe	15	I	1 min (śnieg)
Jabłka		ćwiartki	8	I	15 sek
Czekolada twarda	400 g	połamana	15	I	grubo 15 sek drobno 30 sek
Jaja	8	całe	6	Ⓟ	8 x
Ser (miękki)	400 g	kostki - 3 cm	15	I	20 sek
Ser (twardy)	700 g	kostki - 3 cm	15	I	60–70 sek
Mięso	700 g	pokrojone na kostki	15	I	40 sek
Marchewka	700 g	w kawałkach	15	I	10 sek
Cebula	700 g	ćwiartki	15	Ⓟ	10–13 x

5. Krojenie, przecieranie, tarcie

Założyć odpowiednią tarczę na nośnik tarcz ⑩ jak pokazano na rys. (C) i zablokować ją. Aby zdjąć założoną tarczę należy nacisnąć do góry wystającą na dole nośnika tarcz element końcowy tarczy.



- Nałożyć zmontowaną tarczę do krojenia/przecierania na oś napędową w pojemniku uniwersalnym (D).
- Założyć i zablokować pokrywę ⑦, wybrać szybkość i przy wyłączonym urządzeniu wsypać produkt do pojemnika przez otwór w pokrywie. Dodawanie produktu należy dokonywać przy wyłączonym urządzeniu.



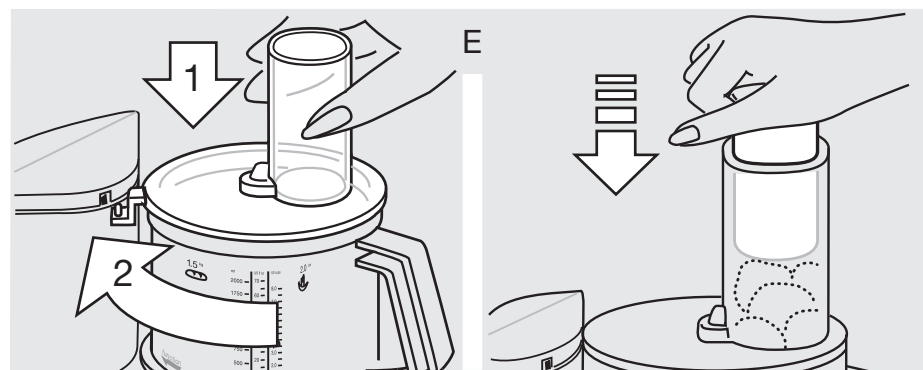
- Przy włączonym urządzeniu nigdy nie należy wkładać palców do otworu wyspowego w pokrywie. Należy zawsze używać dociskacza ⑧ (E).

Wskazówka: Przy obróbce produktów soczystych i miękkich najlepsze rezultaty osiąga się przy pracy z małą prędkością. Do twardych produktów należy nastawiać większe prędkości. Nie należy przepelniać pojemnika.

Tarcza do drobnego krojenia – a ⑪

Prędkość 1–2

Przykłady obróbki: ogórki, kapusta, surowe ziemniaki, marchewka, cebula, rzodkiewka.



Tarcza do grubego krojenia – b ⑫

Prędkość 1–2

Przykłady obróbki: ogórki, kalarepa, surowe ziemniaki, cebula, banany, pomidory, pieczarki, selery.

Tarcza do drobnego przecierania – c ⑬

Prędkość 3–6

Przykłady obróbki: ser (miękki i średnio twardy), ogórki, marchewka, surowe ziemniaki, jabłka.

Tarcza do grubego przecierania – d ⑭

Prędkość 3–6

Przykłady obróbki: ser (miękki i średnio twardy), ogórki, kalarepa, czerwone buraki, marchewka, surowe ziemniaki, jabłka, kapusta.

Tarcza do tarcia – e ⑮

Prędkość 8–15

Przykłady obróbki: surowe ziemniaki (np. na placki ziemniaczane), chrzan, ser parmezan (twardy).

6. Ubijanie za pomocą końcówki do ubijania ⑯

Szybkość/Czas

Ciasto biszkoptowe

Max. 280–300 g mąki

plus dodatki

Jaja i wodę (jeśli jest potrzebna)

ubić na puszystą pianę 5 /ok. 2 min

Dodać cukier 5 /ok. 2 min

Dodać powoli mąkę 1 /ok. 30 sek

Piana z białek

Min.: 2 białka

4–5 /ok. 4 min

Max.: 6 białek

4–5 /ok. 6 min

Biła śmietana

Min.: 0,15–0,2 l

2 /ok. 1–2 min

Max.: 0,4 l

2 /ok. 3,5–4 min

Przed ubijaniem śmietanki, należy ją chłodzić przez kilka godzin (w temperaturze około 4 °C).

Inne wyposażenie dodatkowe:

Tarcza do frytek ⑯

(dostępna w sklepach i punktach serwisowych Brauna)

Umieścić tarczę na osi napędowej, nałożyć pokrywę ⑦ i zablokować. Dla uzyskania najlepszych rezultatów, przy wyłączonym silniku, wkładać przez otwór w pokrywie po 3–4 ziemniaki (zależnie od wielkości).

Ustawić prędkość 1–2 i włączyć urządzenie. Ziemniaki dokładać przy wyłączonym urządzeniu. Używać dociskacza ⑧ do lekkiego popychania ziemniaków przez otwór w pokrywie.

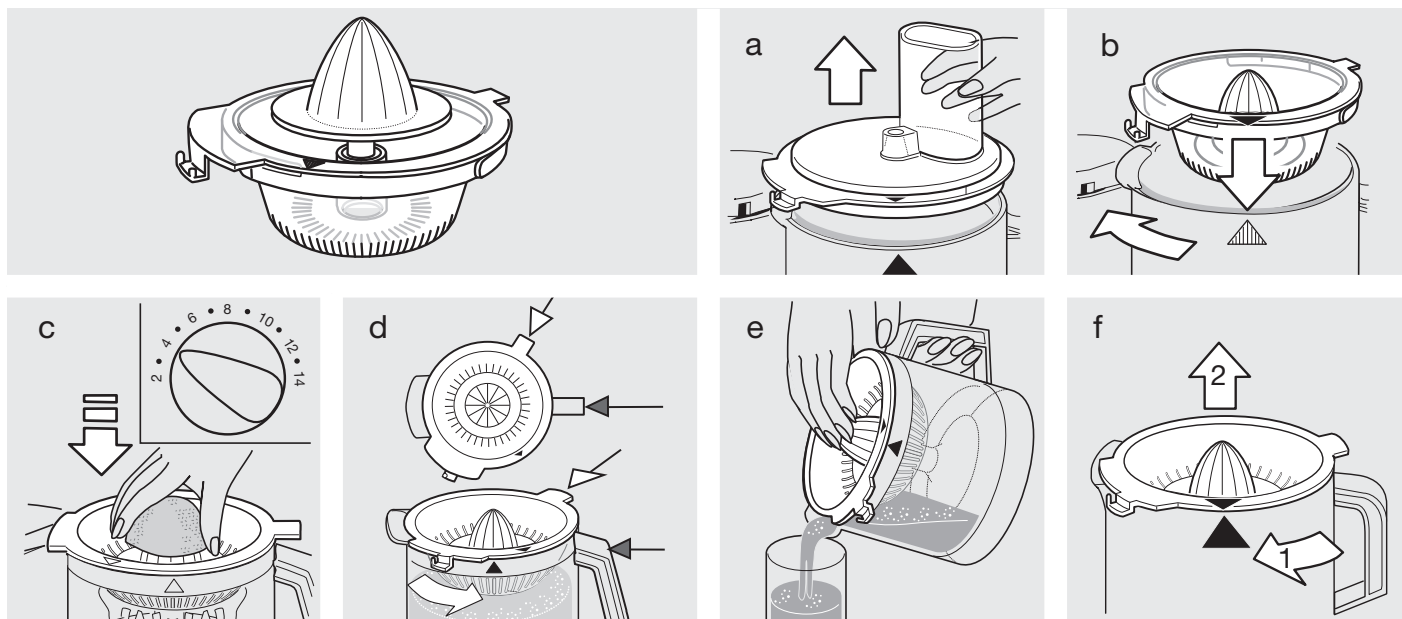


Ten symbol oznacza, że zużytego sprzętu nie można wyrzucać łącznie z odpadami socjalnymi. Zużyty produkt należy zostawić w jednym z punktów zbiórki zużytego sprzętu elektrycznego i elektronicznego. Odpowiednie przetworzenie zużytego sprzętu zapobiega potencjalnym negatywnym wpływom na środowisko lub zdrowie ludzi, wynikającym z obecności składników niebezpiecznych w sprzęcie.

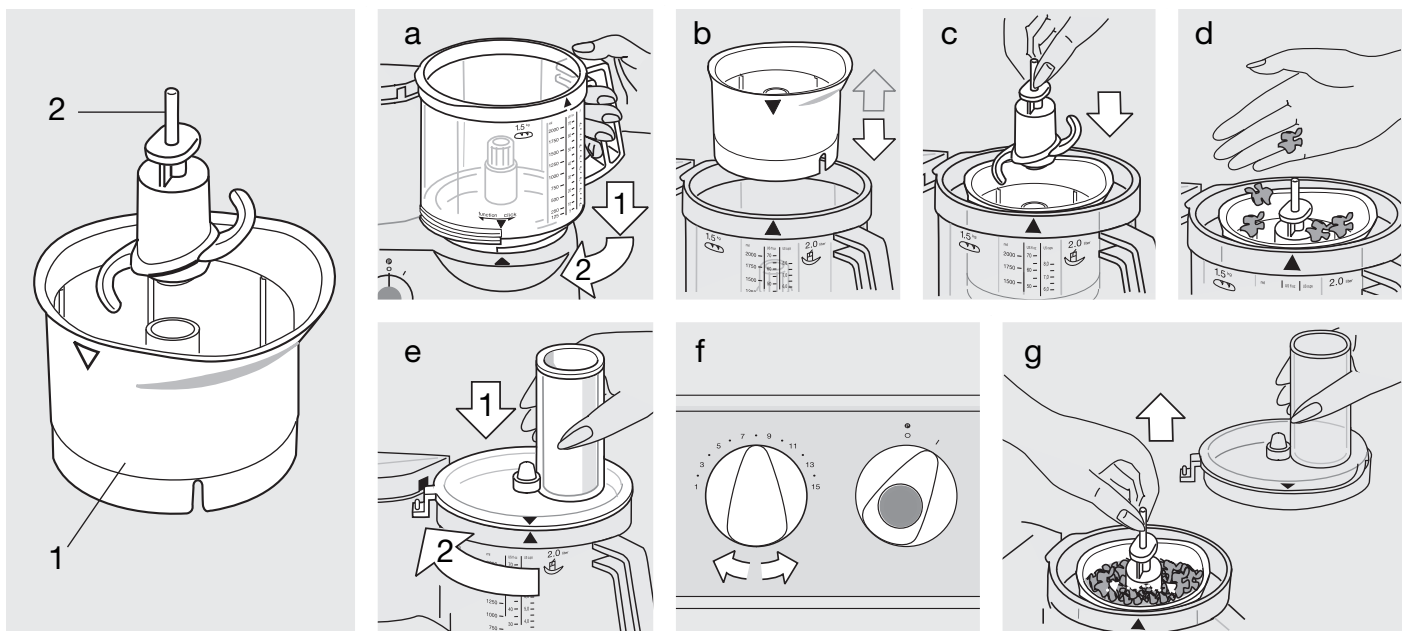
Zastrzega się prawo do dokonywania zmian.

Wyposażenie dodatkowe

Wyciskacz do cytrusów PJ 600 Type 3200, Prędkość: 1 – 3



Braun Chopper attachment CH 600 Type 3200



Uwaga!

- Ostrze ② jest bardzo ostre!
Przytrzymuj ostrze wyłącznie za górną część. Po użyciu ostrza, pamiętaj, aby zawsze najpierw usunąć ostrze z przystawki siekającej ①, a dopiero później przetworzone jedzenie
- Trzymaj urządzenie z dala od dzieci
- To urządzenie zostało stworzone wyłącznie do użytku domowego oraz do przetwarzania tylko małych ilości pożywienia

Przykłady przetwarzania produktów spożywczych

(rekomendowane ilości:
max. 200 ml / 200 g)

Gdy przetwarzasz duże kawałki produktów, najpierw użyj trybu pulsacyjnego, a dopiero później przejdź do maksymalnego ustawienia mocy do momentu uzyskania pożądanego rozdrobnienia. Nie rozdrabniaj bardzo twardych składników, takich jak ziarna kawy, czy gałka muszkatołowa.

Produkt	Rekomend. ilość	Sposób przygotowania	Prędkość	Wybór ustawienia	Czas pracy urządzenia
Zioła		bez łydgy	15	I	5–10 sek
Cebule	1	w ćwiartkach	6	P	5 x
Sery (twarde)	50 g	w kawałkach	15	I	45 sek
Orzechy	50 g	całe	15	I	30 sek
Sos do sałatek		najpierw posiekać zioła	7	I	5–10 sek
Majonez	max 1 jajko	miksować jajko, przyprawy, musztardę, ocet, dodać powoli olej, gdy urządzenie jest włączone	15	I	60 sek
Jedzenie dla najmłodszych (warzywa/owoce)		surowe lub ugotowane, nie gorące	15	I	20–30 sek

Przykłady przepisów

Suszone owoce w waniliowym miodzie
(jako nadzienie do ciast lub krem)
(użyj misy robota kuchennego,
prędkość: 15)

Schłódź w lodówce 500 g płynnego miodu i posiekane suszone owoce (250 g suszonych śliwek, 250 g suszonych fig). Do misy robota kuchennego wrzuć miód i suszone owoce, po czym siekaj je przez 20 sekund, następnie dodaj 250 ml wody oraz 3 krople aromatu waniliowego i wznów siekanie na 3 sekundy.

Czyszczenie

Zachowaj szczególną ostrożność podczas czyszczenia ostrza. Trzymaj ostrze wyłącznie za górną część. Zwróć uwagę, na to, że przystawka siekająca nie jest przystosowana do czyszczenia w zmywarkach. Czyść przystawkę siekającą wyłącznie ręcznie, używając ciepłej wody.

Türkçe

Ürünlerimiz, yüksek kalite, fonksiyonellik ve tasarım standartlarını karşılayacak şekilde yaratılmıştır. Yeni Braun cihazınızdan mutluluk duyacağınızı ümit ediyoruz.

Lütfen ilk kullanımdan önce kullanma talimatlarını dikkatle okuyunuz.

Önemli

• Bu cihaz çocuklar tarafından kullanılmamalıdır. Cihazı ve kablosunu çocukların erişemeyeceği şekilde muhafaza edin. Donanımda değişiklik yapmadan veya kullanım esnasında hareket eden parçalara yaklaşımadan önce cihazı kapatın ve güç kaynağıyla bağlantısını kesin.

• Bu cihaz, cihazın güvenli biçimde kullanımına ilişkin denetime veya bilgilendirmeye tabi tutulmuş olan ve mevcut risklerin farkında olan fiziksel, duyuşsal veya zihinsel yetileri düşük ya da tecrübesi ve bilgisi olmayan kişiler tarafından kullanılabilir.

• **Bıçak ⑨ çok keskindir!** Bıçağı sadece topuzundan tutunuz. Kullandıktan sonra, işlenmiş yiyeceği almadan önce, yiyecek işleme kaseden ⑥ ilk önce bıçağı çıkarın.

• Voltajınızın, cihazın altında yazan basılı bulunan voltaja uygun olduğundan emin olun. Sadece alternatif akıma bağlayın.

• Cihazı çocukların erişemeyeceği yerlerde saklayın.

• Bu cihaz, listelenen miktarlarda işleme yapmak için sadece evde kullanım için imal edilmiştir.

• Hiç bir parçasını, mikrodalga fırında kullanmayın.

• Cihaz çalışırken daima başında durun.

• Braun cihazları, mevcut güvenlik standartlarına uygundur. Elektrikli cihazların onarımı mutlaka yetkili servis personeli tarafından yapılmalıdır. Hatalı, kalifiye olmayan onarım çalışması kazalara veya kullanıcının yaralanmasına sebep olabilir.

• Cihazın kordonu, sadece yetkili Braun Servis Merkezi tarafından değiştirilebilir, çünkü özel alet gerektirir.

• Saklamadan önce, cihazı kapatın ve kordonu prizden çıkartın.

Özellikler

• Voltaj/wattaj: Cihazın altındaki etiket plakasına bakınız.

• Çalışma süresi ve azami kapasite: İşleme talimatlarına bakınız.

Tanımlama

Braun Multiquick 3 yoğurma, karıştırma, harmanlama, doğrama, kıyma, dilimleme ve rendeleme istemlerini hem kolay hemde çabuk olarak karşılar.

- ① Motor bloğu
- ② Kablo yeri
- ③ Motor anahtarı (Açık = «I», Kapalı = «O»)
- ④ Pulse modu «P»
- ⑤ Değişken hız regülatörü (1 - 15)
- ⑥ Yiyecek işleme kasesi (2 l kapasiteli)
- ⑦ Yiyecek işleme kasesi için kapak
- ⑧ Kapak için itici

Yiyecek işleme kasesi için ataçmanlar

(Önemli: Tüm ataçmanlar, tüm modellerin standart ekipmanı içine dahil değildir.)

- ⑨ Koruyucu kapaklı için bıçak
- ⑩ Ekleme taşıyıcı
- ⑪ İnce dilimleme eklemesi – a
- ⑫ Kalın dilimleme eklemesi – b
- ⑬ İnce parçalama eklemesi – c
- ⑭ Kalın parçalama eklemesi – d
- ⑮ Rendeleme eklemesi – e
- ⑯ Parmak patates sistemi
- ⑰ Yoğurma çengeli
- ⑱ Çırpma ataçmanı

Not: Yiyecek işleyicisini ilk defa kullanmadan önce, tüm parçalarını «Temizlik» bölümünde anlatıldığı gibi temizleyin.

Aşırı-yük koruması

Aşırı yüklemeyen meydana gelebilecek hasarları önlemek için, gerektiğinde devreyi kesen otomatik emniyet tertibatı ile donatılmıştır. Bu gibi bir durumda, motor anahtarı ③ «O» konumuna geri döner ve cihazın tekrar çalışmasından önce motorun soğutulması için yaklaşık 15 dakika bekler.

Pulse modu «P» ④

Pulse modu örneğin aşağıdaki uygulamalar için kullanışlıdır:

- Tatlı ve yumuşak yiyeceklerin örneğin, yumurta, soğan veya maydanoz, doğranması.
- Hamura dikkatlice un eklemek veya krema için yağ eklemek.
- Daha katı yiyeceklere çırpılmış yumurta veya krema eklemek.

Pulse modu «P», motor anahtarı ④ «O» konumundayken, anahtar üstündeki mavi topuz bastırılarak devreye girer.

Pulse modunu devreye sokmadan önce, istenilen hızı hız regülatörü ⑤ ile ayarlayın. Pulse butonunu ④ serbest bıraktığınızda, cihaz kapanır.

Ataçmanlar için tavsiye edilen hız aralığı

Değişken hız regülatörü ⑤ yardımıyla hız aralığını ayarlayın. İstenilen hız ile en başından itibaren çalışmak için, önce hızı seçip, sonra cihazı çalıştırmanız tavsiye edilir.

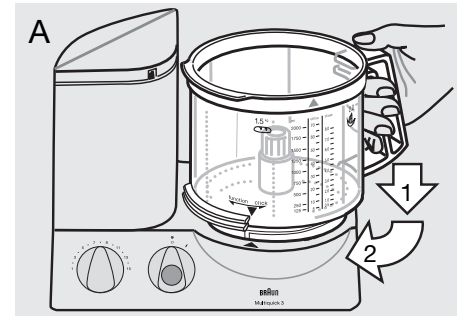
Ataçmanlar	Hız aralığı
Yoğurma çengeli	7
Bıçak	6 - 15
Çırpma ataçmanı:	
– yumurta akı	4 - 5
– krema	2
Dilimleme, rendeleme, parçalama eklemeleri	1 - 8
Parmak patates sistemi	1 - 2

Çift güvenlik özelliği:

Cihaz, sadece, çalıştırma kasesi ile kapağı uygun biçimde yerleştirildiğinde çalıştırılabilir. Eğer kapak çalıştırma sırasından açılırsa, motor otomatik olarak kapanacaktır. Motor düğmesi ③ halen açık ise «I», motorun kazara açılmasını önlemek için, düğmeyi kapalı «O» konumuna getiriniz.

Yiyecek işleme kase ve kapağın bağlanması

1. Motor kapalı iken, yiyecek işleme kaseyi, motor bloğunun ① sürücüsüne yerine, kase üzerindeki ok ile motor bloğu üzerindeki ok denk gelecek şekilde yerleştirin (A).

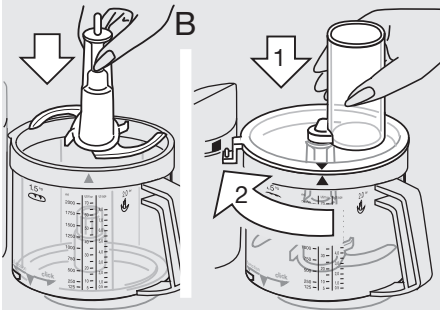


Daha sonra kaseyi «function» istikametinde gidebildiği kadar döndürün.

2. İhtiyaç olunan ataçmanı (her bir ataçman için talimatlara bakınız) kasesinin mekanizma şaftına koyun ve gidebildiği kadar aşağıya doğru bastırın.

3. Kapağı ⑦, kapak üzerindeki ok ile kase üzerindeki ok eşlenecek şekilde kasesinin üzerine koyun.

Daha sonra, kapağı, burnu motor bloğunun ① emniyet kilit açığına gelecek şekilde, sesli bir yerleşme sesi duyulana kadar saat yönünde döndürün (B).



Yiyecek işleme kase ve kapağın sökülmesi

Cihazı durdurun. Kapağı saat istikameti aksine çevirip, çıkartın. Daha sonra yiyecek işleme kaseyi «click» yönünde kilitlenene kadar çevirin ve çıkartın.

Not: Eğer yiyecek işleme kaseyi «click» istikametinde sonuna kadar çevirirseniz, kaseyi motor parçasına kilitleyebilirsiniz. Bununla birlikte, bu pozisyonda motoru çalıştıramazsınız.

Bıçağı kaseden çıkartırken, topuzundan tutarak çekiniz.

Dikkat: Bıçak çok keskindir.

Bıçak ⑨ koruyucu kılıfı ile birlikte gelir. Kullanılmadığında, bıçağı koruyucu kılıfında saklayınız.

Temizlik

İlk önce, daima cihazı kapatın ve fişini prizden çekin. Motor bloğunu ① sadece nemli bir bezle temizleyin.

Tüm parçaları bulaşık makinasında yıkanabilir. Eğer gerekirse, tüm parçaları durulamadan önce spatula veya fırça ile temizleyin.

Renk yoğun yiyecekler (örneğin havuç), plastik parçalar üzerinde lekeler bırakabilir; bunları su ile temizlemeden önce, yemek yağı ile silin.

Temizlik amaçlı olarak, sivri uçlu maddeler kullanmayın.

Bıçakları ve eklemeleri, çok dikkatli olarak temizleyin – çok keskindirler.

1. Yoğurma

Yoğurmak için, hamur çengelini ⑦ veya bıçağı ⑨ kullanabilirsiniz. En iyi sonuçlar için, mayalı hamur, pasta ve kurabiye yapmak için özel olarak tasarlanmış yoğurma çengelini kullanılması tavsiye ederiz.

Mayalı hamur (ekmek/kek)

Azami 500 g un artı diğer malzemeler
Hız 7, 1 1/2 dakika

Yiyecek işleme kasesine unu dökün, sonra sıvılar hariç diğer malzemeleri ekleyin. Kapağı ⑦ koyup, yerine kilitleyin. Hız olarak 7'yi seçin ve cihazı çalıştırın. Sıvıları, motor çalışırken, kapağın doldurma tüpünden serpererek ekleyin. Bıçak ⑨ ile yoğururken, kuru üzüm, kabuklu şeker, badem gibi kesilemeyecek malzemeler eklemeyin. Bu malzemeler, hamur kaseden çıkartıldıktan sonra el ile ilave edilirler.

Pasta hamuru

Azami 500 g un artı malzemeler
Hız 7, 1 1/2 dakika

Yiyecek işleme kasesine unu dökün, sonra sıvılar hariç diğer malzemeleri ekleyin. Sıvıları motor çalışırken, kapağın doldurma tüpünden serpererek ekleyin. Hamur top şeklini aldıktan sonra sıvı eklemeyin, çünkü bundan sonra, sıvı eşit olarak emilmez.

Kurabiyeler

Azami 500 g un artı diğer malzemeler
Hız 7, yaklaşık 1 dak.

Yiyecek işleme kasesine unu dökün, sonra diğer malzemeleri ekleyin. En iyi sonuçlar için, kullanılan yağın çok katı veya çok yumuşak olmaması gereklidir.

Kapağı ⑦ koyup, yerine kilitleyin. Hız olarak 7'yi seçin ve cihazı çalıştırın. Top şeklini aldıktan kısa bir süre sonra hamuru yoğurmayı durdurun. Aksi taktirde kurabiy hamuru çok yumuşak hale gelir.

2. Karıştırma

Kek hamuru veya pandispanya karıştırmak için bıçak ⑨ kullanın
Yoğurma çengeli ⑦ kek hamuru veya pandispanya karıştırmak için uygun değildir.

Azami 500 g un artı diğer malzemeler

Kek karışımı

(2 yöntem)

Hız / Zaman

a) Şeker ve yumurtalı yağı süt içine dökün ve pulse modu ile dik-katlice unu ekleyin. 6/ca. 1 dak.
6/ca. 15 dak.
15/ca. 10-15 x «P»

b) Sıvılar hariç tüm malzemeyi yiyecek işleme kasesine dökün. 15/ca. 1 dak.

Gerekli sıvıları, motor çalışırken, kapağın doldurma tüpünden serpererek ekleyin. Son olarak kuru üzüm gibi diğer malzemeleri el ile ekleyin.

Pandispanya

Hız / Zaman

Krema yumurta ve suyu (gerekirse) 15/ca. 2 dak.
şekere ilave edin, 15/ca. 4 dak.
pulse modu ile un ve 8 / 5 x «P»
kakao tozu ilave edin 8 / 3 x «P»

3. Harmanlama

Çorba, shake vs. harmanlamak için bıçak ⑨ kullanın

Azami kapasite 2 l

Hız 10

(aksi takdirde, kase taşabilir)

Milk-shake için, yiyecek kasesine kalın doğranmış meyveleri koyun. Kapağı ⑦ koyup, yerine kilitleyin. Hız olarak 15'ü seçip, önce meyveleri karıştırın, sonra hız 10'dayken sıvı ekleyip, karıştırmayı bitirin. Süt karıştırırken, köpürmesine dikkat edin. Küçük miktarlarda kullanın.

4. Doğrama

Bıçakla ⑨ doğrama

İşlem örnekleri

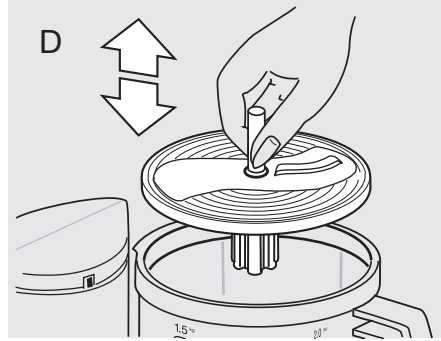
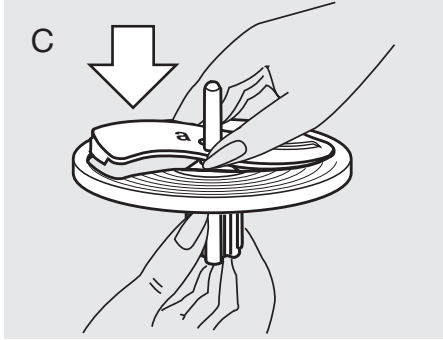
İşlem süreleri yaklaşıktır ve kaliteye, işlenecek yiyecek miktarlarına ve istenilen incelik derecesine bağlıdır.

Ürün	Azami miktar	Hazırlama	Hız	Anahtar pozisyonu	Zaman/pulse sayısı
Bayat ekmek 4 dilimleri	4	çeyrek	15	I	45 sn.
Buz küpleri	28	tam	15	I	1 dak.
Elma	700 g	çeyrek	8	I	15 sn.
Çikolata soğuk	400 g	kırık	15	I	kalın 15 sn. / ince 30 sn.
Yumurta	8	tam	6	P	8 x
Peynir (yumuşak)	400 g	3-cm küp	15	I	20 sn.
Peynir (sert)	700 g	3-cm küp	15	I	60 - 70 sn.
Et	700 g	küp şekerli	15	I	40 sn.
Havuç	700 g	parça	15	I	10 sn.
Soğan	700 g	çeyrek	15	P	10 - 13 x

5. Dilimleme, doğrama, rendeleme

Kullanmak istediğiniz eklemeyi, ekleme taşıyıcısına ⑩ şekil (C)'de gösterildiği gibi yerleştirin. Eklemeyi çıkarmak için, eklemenin ucunu yukarı itin böylece ekleme taşıyıcısının altı dışarı çıkar.

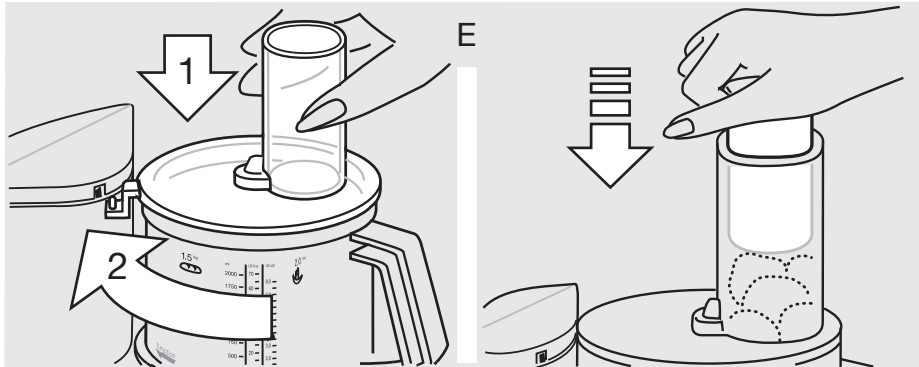
anahtarı kapalıyken doldurma tüpüne doldurun. Yeniden doldurma, motor anahtarı kapalıyken yapılmalıdır.



- Monte edilmiş dilimleyici / doğrayıcıyı yiyecek işleme kasesini mekanizma şaftına yerleştirin (D).
- Kapağı ⑦ koyup, yerine yerleştirin. Hızı ayarlayın ve işlenecek yiyeceği, motor

- Motor çalışırken, doldurma tüpüne el ile ulaşmayın. Daima iticiyi ⑩ kullanın (E).

Not: Sulu veya yumuşak yiyecekleri işlerken, düşük hızlarda daha iyi sonuç elde edersiniz. Sert yiyecekler, yüksek hızda işlenmelidir. Yiyecek işleme kasesini aşırı yüklemeyin.



İnce dilimleme eklemesi – a ⑪

Hız 1 - 2
İşleme örnekleri; salatalık, lahana, çiğ patates, havuç, soğan, sarımsak.

Kalın dilimleme eklemesi – b ⑫

Hız 1 - 2
İşleme örnekleri; salatalık, çiğ patates, soğan, muz, domates, mantar kereviz.

İnce doğrama eklemesi – c ⑬

Hız 3 - 6
İşleme örnekleri; peynir (yumuşaktan ortaya kadar), salatalık, havuç, çiğ patates, elma.

Kalın doğrama eklemesi – d ⑭

Hız 3 - 6
İşleme örnekleri; peynir (yumuşaktan ortaya kadar), salatalık, pancar, havuç, çiğ patates, elma, lahana.

Rendeleme eklemesi – e ⑮

Hız 8 - 15
İşleme örnekleri; çiğ patates, turp, peynir (sert).

6. Çırpma ataçmanı ⑯ ile çırpma

Hız / Zaman

Pandispanya çırpma

Azami 280 - 300 g
un artı malzemeler
Yumurtayı
ve suyu (gerekirse)
krema haline getirin,
şeker ekleyin
un ilave edin.

5 / ca 2 dak.
5 / ca 2 dak.
1 / ca 30 sn.

Yumurta akı çırpma

En az: 2 yumurta-akı 4 - 5 / ca 4 dak.
En çok: 6 yumurta-akı 4 - 5 / ca 6 dak.

Krema çırpma

En az: 0,15 - 0,2 l 2 / ca 1 - 2 dak.
En çok: 0,4 l 2 / ca 3,5 - 4 dak.

Sterilize kremayı çırpmadan önce, kremayı birkaç saat serin tutun (yaklaşık 4 °C'de).

Aksesuarlar:

Parmak patates sistemi ⑰

Parmak patates sistemi mekanizma şaftına yerleştirin, kapağı ⑦ koyun ve yerine kilitleyin. En iyi sonuçlar için, kapağın ⑦ doldurma tüpüne motor anahtarı kapalıyken, 3-4 patates (büyüklüğüne bağlı olarak) yerleştirin.

Hızı 1 - 2'e ayarlayın ve cihazı çalıştırın. Yeni yük koymadan önce, motoru kapatın. Patatesleri doldurma tüpüne iterken, hafif bir baskı uygulamak için iticiyi ⑩ kullanın.

EEE STANDARTLARINA
UYGUNDUR



Delonghi Bosphorus Ev Aletleri Tic. A.Ş.
Meydan Sok. No:1
Beybi Giz Plaza D:53-54 Maslak/
İSTANBUL

Bakanlıkça tespit edilen kullanım ömrü
7 yıldır.

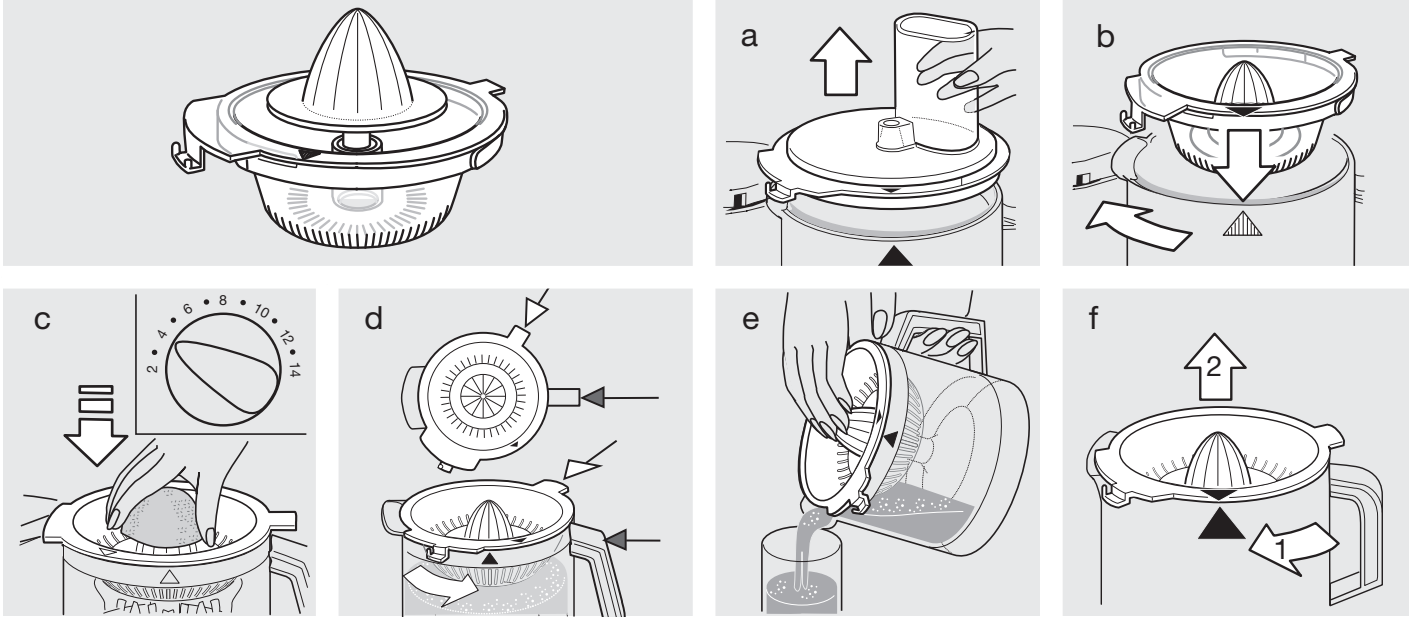
Üretici firma ve CE işareti uygunluk
değerlendirme kuruluşu:

DLB Tüketici Hizmetleri
444 27 64
info@braunhousehold.com.tr

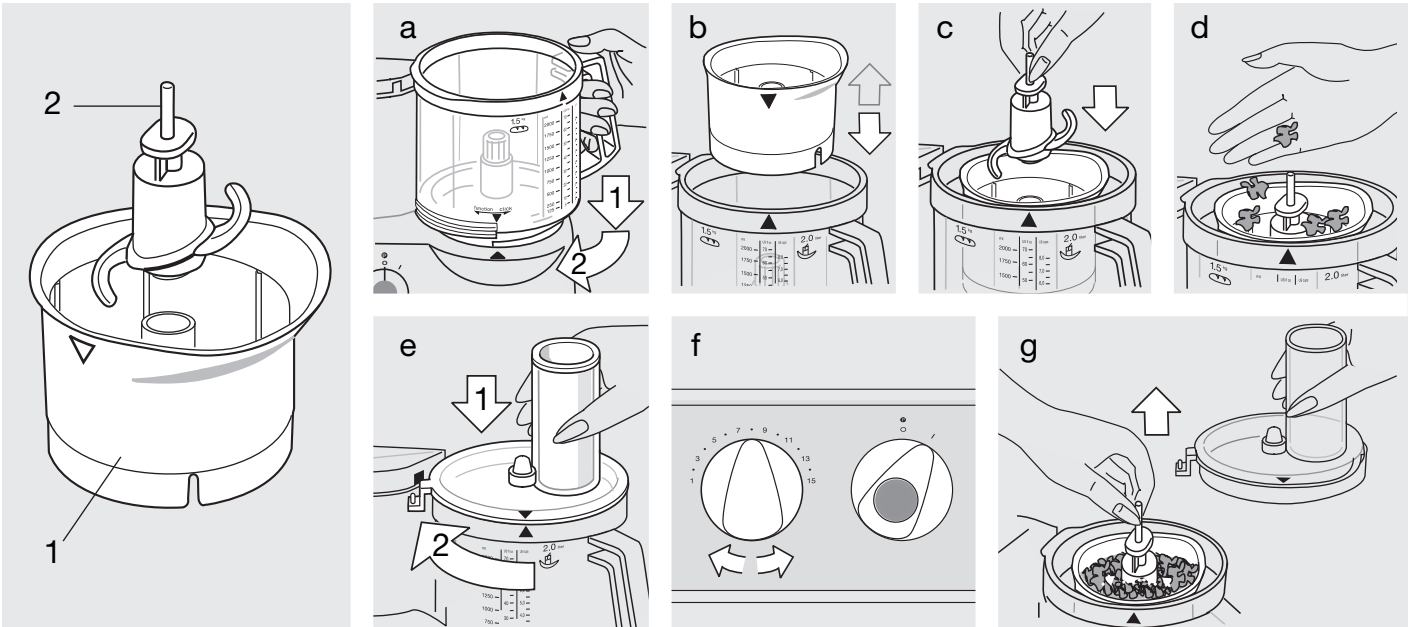
De'Longhi Braun Household GmbH
Carl-Ulrich-Str. 4
63263 Neu-Isenburg
Germany

Özel Aksesuarlar

Braun Narenciye presi PJ 600 Tip 3200, Hız: 1 – 3



Braun Doğrama ataçman CH 600 Tip 3200



Dikkat

- Bıçaklar çok keskindir! Bıçağı sadece sapından tutarak çıkartınız. Bıçağı kullandıktan sonra, işlenmiş yiyeceği çıkarmadan önce, doğrama kasesinden ilk önce bıçağı çıkartınız.
- Çocukların erişebileceği yerlerden uzakta tutunuz.
- Bu alet sadece ev kullanımı ve küçük miktarların işlenmesi için uygundur.

İşleme örnekleri

(tavsiye miktarı: max. 20 ml / 200 g)
Büyük miktarda yiyecek işlerken, önce pulse modunu kullanıp, sonra istenilen incelik derecesine ulaşana kadar en yüksek hızda devam ediniz. Kahve çekirdeği veya ceviz gibi çok sert yiyecekleri doğramayınız.

Ürün	Tavsiye miktarı	Hazırlama	Hız	Anahtar pozisyonu	Zaman / Pulse
Baharat	1	sapsız	15	I	5 - 10 saniye
Soğan	50 g	bölünmüş	6	P	5 x
Peynir (sert)	50 g	parçalanmış	15	I	45 saniye
Fındık		tüm	15	I	30 saniye
Salata süsleme	max. 1 yumurta	kullanımdan önce baharatları doğrayın	7	I	5 - 10 saniye
Mayonez		yumurta, baharat hardal, sirkeyi karıştırıp, motor çalışırken yavaşça yağ ilave edin	15	I	60 saniye
Mama (sebze/meyve)		çiğ veya pişmiş sıcak olmayacak	15	I	20 - 30 saniye

Tarif Örnekleri

Kuru Meyveli Vanilya-Bal
(krep harcı veya üstüne sürmek için)
(mutfak robotu kabını kullanın, hız: 15)

500 g sıvı bal ve doğranmış kuru meyveleri (250 g kuru erik, 250 g kuru incir) buzdolabında soğutun/hafif dondurun. Mutfak robotu kabına bal ve kuru meyveleri koyup 20 saniye doğrayın. Sonra 250 ml su ve 3 ölçek vanilya aroması ekleyip 3 saniye daha doğrayın.

Temizleme

Bıçağı temizlerken dikkatli olunuz. Sadece sapından tutarak çıkartınız. Doğrama kasesinin bulaşık makinasında yıkanamayacağını unutmayın. Ilık suda el ile yıkayınız.


Ελληνικά

Τα προϊόντα μας παράγονται με τις υψηλότερες προδιαγραφές ποιότητας, λειτουργικότητας και σχεδιασμού. Ελπίζουμε, ειλικρινά, να χαρείτε τη νέα σας συσκευή Braun.

Παρακαλούμε διαβάστε προσεκτικά τις οδηγίες χρήσης πριν την πρώτη χρήση του προϊόντος.

Σημαντικό

- Αυτή η συσκευή δεν πρέπει να χρησιμοποιείται από παιδιά. Φυλάξτε τη συσκευή και το καλώδιό της σε μέρος που δεν μπορούν να φτάσουν τα παιδιά. Απενεργοποιήστε τη συσκευή και αποσυνδέστε την από την τροφοδοσία πριν αλλάξετε τα εξαρτήματα ή προσεγγίσετε μέρη που κινούνται κατά τη λειτουργία της συσκευής.
- Αυτή η συσκευή μπορεί να χρησιμοποιηθεί από άτομα με μειωμένες φυσικές, αντιληπτικές ή διανοητικές ικανότητες ή χωρίς εμπειρία και γνώσεις, παρά μόνο εφόσον επιτηρούνται ή τους έχουν δοθεί οδηγίες σχετικά με την ασφαλή χρήση της συσκευής και εάν έχουν καταλάβει τους πιθανούς κινδύνους.

-  **Το μαχαίρι 9 είναι πολύ κοφτερό!**
Κρατήστε το από το άνω μέρος μόνο. Μετά τη χρήση, αφαιρείτε πάντα πρώτα το μαχαίρι από το μπολ επεξεργασίας 6 και μετά βγάζετε την τροφή.
- Σιγουρευτείτε ότι το βολτάς της περιοχής σας ανταποκρίνεται σ' αυτό που είναι τυπωμένο στον πάτο της συσκευής. Συνδέστε την σε εναλλασσόμενο ρεύμα, μόνο.
- Κρατήστε τα παιδιά μακριά από την συσκευή.
- Η συσκευή κατασκευάστηκε μόνο για οικιακή χρήση και για να επεξεργάζονται τις ποσότητες που αναφέρονται.
- Μην χρησιμοποιείτε μέρη της συσκευής στον φούρνο μικροκυμάτων.
- Μην αφήνετε τη συσκευή να λειτουργεί χωρίς επίτηρηση.
- Όλες οι ηλεκτρικές συσκευές Braun πληρούν τα ισχύοντα πρότυπα ασφαλείας. Άθε επισκευή ή αντικατάσταση του καλωδίου τροφοδοσίας πρέπει να διενεργείται μόνο από εξουσιοδοτημένους τεχνικούς. Ελλιπής επισκευή από αναρμόδια άτομα μπορεί να προκαλέσει μεγάλους κινδύνους για τον χρήστη.
- Κλείστε την συσκευή και βγάλτε την από την πρίζα πριν την αποθηκεύσετε.

Χαρακτηριστικά

- Βολτάζ/βατάζ: Δείτε την ένδειξη στον πάτο της συσκευής.

- Χρόνος λειτουργίας και μέγιστη δυνατότητα: Δείτε τις οδηγίες χρήσεως.

Περιγραφή

Το Braun Multiquick 3 ανταποκρίνεται στις υψηλότερες απαιτήσεις για ζύμωμα, ανακάτεμα, ανάμιξη, κόψιμο, ψιλοκόψιμο και τρίψιμο, εύκολα και γρήγορα.

- 1 Μοτέρ
- 2 Θέση αποθήκευσης καλωδίου
- 3 Διακόπτης μοτέρ (ανοιχτό = «I», κλειστό = «O»)
- 4 Στιγμιαία λειτουργία «P»
- 5 Διακόπτης ρύθμισης της ταχύτητας (1 - 15)
- 6 Μπολ επεξεργασίας τροφών (δυνατότητα 2 λιτ.)
- 7 Καπάκι του μπολ επεξεργασίας 6
- 8 Εξάρτημα πίεσης για το καπάκι 7

Εξαρτήματα για το μπολ επεξεργασίας τροφών 6

(Σημαντικό: Δεν συμπεριλαμβάνονται όλα τα εξαρτήματα στον βασικό εξοπλισμό όλων των μοντέλων.)

- 9 Μαχαίρι με προστατευτικό κάλυμμα
- 10 Βάση για τα εξαρτήματα κοπής
- 11 Εξάρτημα για λεπτές φέτες – a
- 12 Εξάρτημα για χονδρές φέτες – b
- 13 Εξάρτημα για λεπτό τρίψιμο – c
- 14 Εξάρτημα για χονδρό τρίψιμο – d
- 15 Εξάρτημα για ψιλοτρίψιμο – e
- 16 Δίσκος για τηγανιτές πατάτες
- 17 Αγκιστρο για ζύμωμα
- 18 Εξάρτημα χτυπητήρι

Σημείωση: Πριν χρησιμοποιήσετε την συσκευή για πρώτη φορά, καθαρίστε όλα τα μέρη της, όπως περιγράφεται στο κεφάλαιο «Καθαρισμός».

Προστασία υπερχειλίσης

Για να αποφύγετε ζημιές εξαιτίας της υπερχειλίσης, αυτή η συσκευή είναι εφοδιασμένη με έναν αυτόματο διακόπτη ο οποίος σταματά την λειτουργία της, εάν παραστεί ανάγκη. Σ' αυτή την περίπτωση, γυρίστε τον διακόπτη του μοτέρ 3 στην θέση «O» και περιμένετε περίπου 15 λεπτά να κρυώσει το μοτέρ, πριν ξαναλειτουργήσετε τη συσκευή.

Στιγμιαία λειτουργία «P» 4

Η στιγμιαία λειτουργία είναι χρήσιμη για παράδειγμα στις εξής περιπτώσεις:

- Για να κόψετε ευαίσθητα και μαλακά τρόφιμα, π.χ. αυγά, κρεμμύδια ή μαϊντανό.
- Για να διατηρήσετε την κρεμώδη υφή της ζύμης όταν ρίχνετε προσεκτικά αλεύρι ή βούτυρο.
- Όταν προσθέτετε χτυπημένα αυγά ή κρέμα σε πιο στερεές τροφές.

Η στιγμιαία λειτουργία «P» ενεργοποιείται πατώντας το γαλανό πλήκτρο του διακόπτη του μοτέρ 4 ενώ αυτός βρίσκεται στην θέση «O».

Πριν ενεργοποιήσετε την στιγμιαία λειτουργία, επιλέξτε την επιθυμητή ταχύτητα με τον ρυθμιστή ταχύτητας 5. Όταν αφήνετε το πλήκτρο της στιγμιαίας λειτουργίας 4, η συσκευή σταματά να λειτουργεί.

Συνιστώμενες ταχύτητες για κάθε εξάρτημα

Επιλέξτε την ταχύτητα με τον ρυθμιστή 5. Σας συνιστούμε να ανοίγετε την συσκευή αφού πρώτα επιλέξετε ταχύτητα.

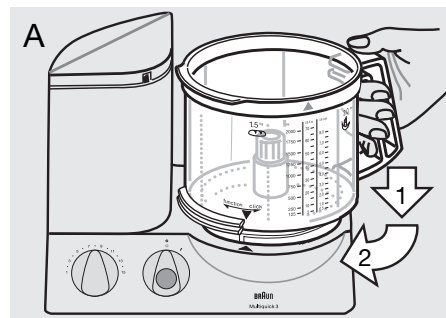
Εξαρτήματα	Ταχύτητες
Αγκιστρο ζυμώματος	7
Μαχαίρι	6 - 15
Χτυπητήρια:	
– για μαρέγκα	4 - 5
– για κρέμα	2
Εξαρτήματα για τρίψιμο	1 - 8
Σύστημα για τηγανιτές πατάτες	1 - 2
(δείτε επίσης τις ενδείξεις επάνω στη συσκευή)	

Λειτουργία διπλής ασφάλειας

Η συσκευή μπορεί να λειτουργήσει μόνον όταν το μπολ επεξεργασίας έχει τοποθετηθεί σωστά, μαζί με το καπάκι του. Εάν το καπάκι ανοιχθεί κατά την διάρκεια της λειτουργίας, το μοτέρ σταματά αυτόματα. Σ' αυτή την περίπτωση, επειδή ο διακόπτης 3 είναι ακόμα στη θέση «I», γυρίστε τον πίσω στη θέση «O» για να αποφύγετε ανεπιθύμητη λειτουργία του μοτέρ.

Τοποθέτηση του μπολ επεξεργασίας 6 και του καπακιού 7

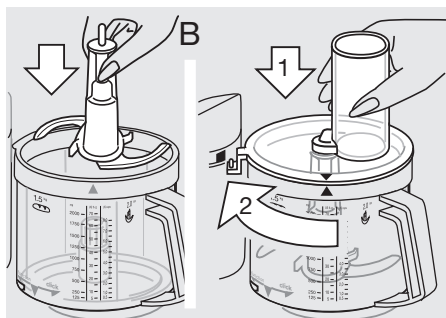
1. Με το μοτέρ κλειστό, τοποθετήστε το μπολ στον άξονα του μοτέρ 1 ευθυγραμμίζοντας το τόξο του μπολ με το τόξο του μοτέρ (A). Μετά, γυρίστε το μπολ προς της κατεύθυνση λειτουργίας «function», όσο πάει.



2. Τοποθετήστε το εξάρτημα που χρειάζεστε (δείτε τις οδηγίες για κάθε εξάρτημα ξεχωριστά) στον οδηγό του μπολ, αυτή τη φορά και πιέστε το προς τα κάτω να σταθεροποιηθεί.

3. Βάλτε το καπάκι 7 στο μπολ ευθυγραμμίζοντας τα δύο βέλη.

Μετά γυρίστε το καπάκι προς τα δεξιά οδηγώντας την μύτη του στο προστατευτικό άνοιγμα του μοτέρ ① μέχρι να σταθεροποιηθεί (B).



Αφαίρεση του μπολ και του καπακιού

Κλείστε τη συσκευή. Γυρίστε το καπάκι αντίθετα από τη φορά των δεικτών του ρολογιού και σηκώστε το. Μετά γυρίστε το μπολ και σηκώστε και αυτό.

Σημείωση: εάν συνεχίσετε να γυρίζετε το μπολ όσο πάει, πέρα από την θέση «click», θα το κλειδώσετε επάνω στο μοτέρ. Σ' αυτή τη θέση, παρ'όλα αυτά, δεν μπορεί να λειτουργήσει το μοτέρ.

Όταν αφαιρείτε το μαχαίρι από το μπολ, κρατήστε το από το άνω μέρος και τραβήξτε το.

Προσοχή:
Το μαχαίρι είναι πολύ κοφτερό.

Το μαχαίρι ⑨ φέρει ένα προστατευτικό κάλυμμα. Όταν δεν το χρησιμοποιείτε, αποθηκεύστε το μαζί με το κάλυμμα.

Καθαρισμός

Κατ'αρχήν σβύστε το μοτέρ και βγάλτε το φιν από την πρίζα.

Καθαρίστε το μοτέρ ① με ένα υγρό πανί μόνο.

Όλα τα μέρη πλένονται στο πλυντήριο πιάτων. Εάν χρειαστεί καθαρίστε τα καλά με μια βούρτσα ή σπάτουλα, πριν τα τοποθετήσετε στο πλυντήριο.

Τρόφιμα με ισχυρές χρωστικές (π. χ. καρρότα) μπορεί να αφήσουν λεκέδες στα πλαστικά μέρη. Αφαιρέστε τους με μαγειρικό λάδι πριν χρησιμοποιήσετε νερό.

Μην χρησιμοποιείτε σκληρά αντικείμενα για τον καθαρισμό.

1. Ζύμωμα

Για ζύμωμα μπορείτε να χρησιμοποιήσετε το άγγιστρο ζύμης ⑦ ή το μαχαίρι ⑨. Για καλύτερα αποτελέσματα, σας συνιστούμε να χρησιμοποιείτε το άγγιστρο το οποίο είναι ειδικά σχεδιασμένο για προζύμι, ζυμαρικά και γλυκά.

Προζύμι (ψωμί/κέικ)

Μέγιστο 500 γρ. αλεύρι συν τα άλλα υλικά
Ταχύτητα 7, 1 1/2 λεπτά

Ρίξτε το αλεύρι στο μπολ και μετά προσθέστε τα άλλα υλικά – εκτός των υγρών. Βάλτε το καπάκι ⑦ και «κλειδώστε» το. Μετά διαλέξτε την ταχύτητα 7 και ανοίξτε τη συσκευή. Προσθέστε τα υγρά από το ειδικό άνοιγμα του καπακιού και ενόσω η συσκευή λειτουργεί.

Όταν ζυμώνετε με το μαχαίρι ⑨, μην ρίχνετε σταφίδες, αμύγδαλα ή άλλα υλικά τα οποία δεν πρέπει να κοπούν. Αυτά τα προσθέτετε αφού βγάλετε το μαχαίρι από το μπολ.

Ζύμη για ζυμαρικά

Μέγιστο 500 γρ. αλεύρι συν τα άλλα υλικά
Ταχύτητα 7, 1 1/2 λεπτά

Ρίξτε το αλεύρι στο μπολ και μετά προσθέστε τα άλλα υλικά, εκτός των υγρών. Αυτά θα τα ρίξετε μέσα από το ειδικό άνοιγμα του καπακιού και ενόσω το μοτέρ λειτουργεί.

Μην προσθέτετε άλλα υγρά αφότου η ζύμη έχει γίνει μία μπάλλα, γιατί δεν θα απορροφηθούν.

Γλυκά

Μέγιστο 500 γρ. αλεύρι συν τα άλλα υλικά
Ταχύτητα 7, περίπου 1 λεπτό

Ρίξτε το αλεύρι στο μπολ και μετά προσθέστε τα άλλα υλικά. Για καλύτερα αποτελέσματα το βούτυρο που θα χρησιμοποιήσετε δεν θα πρέπει να είναι ούτε πολύ σκληρό, ούτε πολύ μαλακό. Βάλτε το καπάκι ⑦ και κλειδώστε το. Επιλέξτε ταχύτητα 7 και ανοίξτε τη συσκευή.

Σταματήστε το ζύμωμα όταν η ζύμη σχηματίσει μία μπάλλα. Διαφορετικά θα γίνει πολύ μαλακή.

2. Ανάμιξη

Για να ανακατέψετε ζύμη για κέικ ή παντεσπάνι χρησιμοποιήστε τις λεπίδες ⑧

Το άγγιστρο ζυμώματος ⑦ δεν είναι κατάλληλο γι'αυτή την περίπτωση.

Μέγιστο 500 γρ. αλεύρι συν τα άλλα υλικά

Ανάμιξη κέικ
(2 μέθοδοι)

Ταχύτητα / Χρόνος

- | Ανάμιξη κέικ (2 μέθοδοι) | Ταχύτητα / Χρόνος |
|--|---|
| a) Ανακατέψτε το βούτυρο με την ζάχαρη και τα αυγά προσθέστε το γάλα και ρίξτε προσεκτικά το αλεύρι ανακατεύοντας με «P» | 6 / περίπου 1 λεπτό
6 / περίπου 15 δευτ. |
| b) Ρίξτε όλα τα υλικά, εκτός των υγρών, στο μπολ επεξεργασίας. 15 / περίπου 1 λεπτό | 15 / περίπου 10 - 15 x «P» |

Προσθέστε όλα τα υγρά ρίχνοντάς τα στον ειδικό σωλήνα που υπάρχει στο καπάκι, ενόσω το μοτέρ λειτουργεί. Μετά προσθέστε υλικά, όπως π.χ. σταφίδες, με το χέρι.

Παντεσπάνι

Ταχύτητα / Χρόνος

- | Παντεσπάνι | Ταχύτητα / Χρόνος |
|--|--|
| Χτυπήστε τα αυγά και το νερό (εάν χρειάζεται) προσθέστε ζάχαρη ρίξτε το αλεύρι με στιγμιαία λειτουργία προσθέστε σκόνη κακάο | 15 / περίπου 2 λεπτά
15 / περίπου 4 λεπτά
8 / 5 x «P»
8 / 3 x «P» |

3. Ανακάτεμα

Χρησιμοποιήστε τις λεπίδες ⑧ για να ανακατέψετε σουπές, ροφήματα (milk-shakes, φραπέ κ.λπ.).

Μέγιστη ποσότητα 2 λίτρα
Ταχύτητα 10 (διαφορετικά το μπολ μπορεί να υπερχειλίσει)

Για milk-shakes, ρίξτε χοντρά κομμάτια φρούτων στο μπολ επεξεργασίας. Τοποθετήστε το καπάκι ⑦ και κλείστε το καλά. Με ταχύτητα 15, ανακατέψτε πρώτα τα φρούτα και μετά προσθέστε το υγρό και τελειώστε το ανακάτεμα με ταχύτητα 10. Όταν ανακατεύετε γάλα, παρακαλούμε σημειώστε ότι θα αφρίσει. Χρησιμοποιήστε μικρές ποσότητες.

4. Κόψιμο

Με τις λεπίδες ⑨

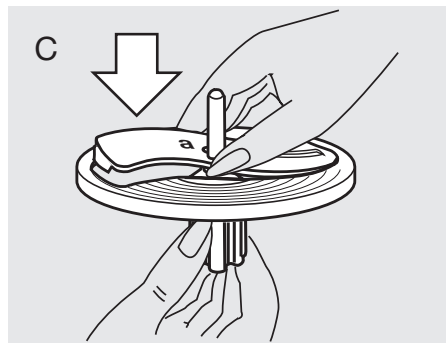
Παραδείγματα επεξεργασίας

Οι χρόνοι είναι ενδεικτικοί και εξαρτώνται από την ποιότητα, την ποσότητα της τροφής και το ζητούμενο πάχος κοπής.

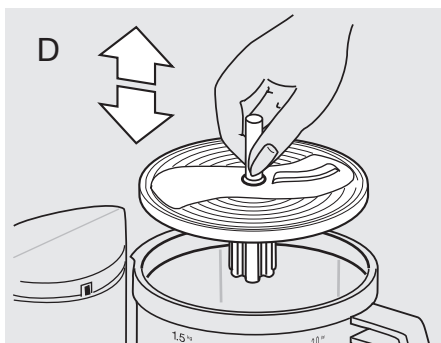
Προϊόν	Μέγιστη ποσότητα	Προετοιμασία	Ταχύτητα	Θέση διακόπτη	Χρόνος/ Πιέσεις
Παξιμάδια	4	σε τέταρτα	15	I	45 δευτ.
Παγάκια	28	ολόκληρα	15	I	1 λεπ. (θρύμματα)
Μήλα	700 γρ.	σε τέταρτα	8	I	15 δευτ.
Σοκολάτα κρύα	400 γρ.	κομμάτια	15	I	χοντρά 15 δευτ. λεπτά 30 δευτ.
Αυγά	8	ολόκληρα	6	Ⓟ	8 x
Τυρί (μαλακό)	400 γρ.	κύβοι 3 εκ.	15	I	20 δευτ.
Τυρί (σκληρό)	700 γρ.	κύβοι 3 εκ.	15	I	60 - 70 δευτ.
Κρέας	700 γρ.	σε κύβους	15	I	40 δευτ.
Καρρότα	700 γρ.	σε κομμάτια	15	I	10 δευτ.
Κρεμμύδια	700 γρ.	σε τέταρτα	15	Ⓟ	10 - 13 x

5. Κόψιμο, τρίψιμο

- Βάλτε το εξάρτημα που θέλετε να χρησιμοποιήσετε στον ειδικό οδηγό ⑩, όπως φαίνεται στην εικόνα (C) και τοποθετήστε το στη θέση του. Για να αφαιρέσετε το εξάρτημα, πιέστε προς τα επάνω την άκρη που προεξέχει στο κάτω μέρος του οδηγού.



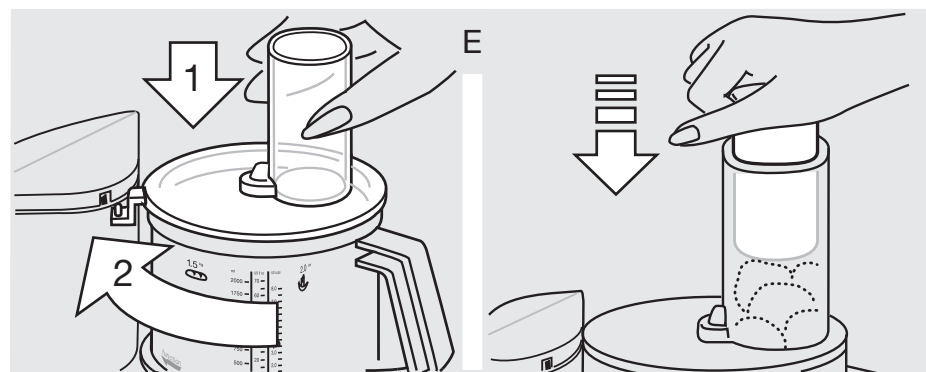
- Βάλτε τον συναρμολογημένο κόπτη/ τρίφτη στον άξονα του μπολ επεξεργασίας (D).
- Βάλτε το καπάκι ⑦ και κλείστε το. Επιλέξτε ταχύτητα και γεμίστε την ειδική υποδοχή με την τροφή που



πρόκειται να επεξεργαστεί, χωρίς να λειτουργεί το μοτέρ. Ξαναγεμίζετε πάντα με το μοτέρ κλειστό.

- Ποτέ δεν βάζετε τα χέρια σας στην υποδοχή ενώ το μοτέρ λειτουργεί. Χρησιμοποιείτε πάντα το εξάρτημα πίεσης ⑧ (E).

Σημείωση: Όταν επεξεργάζεστε χυμώδεις ή μαλακές τροφές, θα έχετε καλύτερα αποτελέσματα σε χαμηλότερες ταχύτητες. Οι σκληρές τροφές θα πρέπει να επεξεργάζονται σε υψηλότερες ταχύτητες. Μην υπερχειλίζετε το μπολ επεξεργασίας.



Εξάρτημα για λεπτό κόψιμο σε φέτες – a ⑩

Ταχύτητα 1 - 2

Για: αγγουράκια, λάχανο, ωμές πατάτες, καρρότα, κρεμμύδια, ραπανάκια.

Εξάρτημα για χονδρό κόψιμο σε φέτες – b ⑩

Ταχύτητα 1 - 2

Για: αγγούρια, γογγύλια, ωμές πατάτες, κρεμμύδια, μπανάνες, ντομάτες, μανιτάρια, σελινο.

Εξάρτημα για λεπτό κόψιμο σε κομμάτια – c ⑩

Ταχύτητα 3 - 6

Για: τυρί (μαλακό προς μεσαίο), αγγούρια, καρρότα, ωμές πατάτες, μήλα.

Εξάρτημα για χονδρό κόψιμο σε κομμάτια – d ⑩

Ταχύτητα 3 - 6

Για: τυρί (μαλακό προς μεσαίο), αγγούρια, γογγύλια, πατζάρια, καρρότα, ωμές πατάτες, μήλα, λάχανο.

Εξάρτημα για τρίψιμο – e ⑩

Ταχύτητα 8 - 15

Για: ωμές πατάτες (π.χ. για πατατοκροκέτες), τυρί παρμεζάνα (σκληρό).

6. Εξάρτημα χτυπητήρι ⑩

Ταχύτητα / Χρόνος

Παντεσπάνι

Μέγιστο 280-300 γρ.

αλεύρι συν τα υλικά

Χτυπήστε τα αυγά με

νερό (εάν θέλετε) 5 / περίπ. 2 λεπτά

προσθέστε ζάχαρη 5 / περίπ. 2 λεπτά

ερίξτε το αλεύρι 1 / περίπ. 30 δευτ.

Μαρέγκα

Ελάχ. 2 ασπράδια 4 - 5 / περίπ. 4 λεπτά

Μέγ. 6 ασπράδια 4 - 5 / περίπ. 6 λεπτά

Κρέμα

Ελάχιστο 2 / περίπ.

0,15 - 0,2 λίτρ. 1 - 2 λεπτά

Μέγιστο 2 / περίπ.

0,4 λίτρ. 13,5 - 4 λεπτά

Πριν χτυπήσετε αποβουτυρωμένη κρέμα, βάλτε την στο ψυγείο για αρκετές ώρες (στους 4 °C περίπου).

Άλλα εξαρτήματα:

Σύστημα για τηγανητές πατάτες ⑩

(διατίθεται από την αντιπροσωπεία και τους κατά τόπους σταθμούς service)

Τοποθετήστε το σύστημα στον άξονα, βάλτε το καπάκι ⑦ και κλείστε το. Για καλύτερα αποτελέσματα, βάλτε 3 - 4 πατάτες (ανάλογα με το μέγεθος) στην ειδική υποδοχή του καπακιού ⑦ ενόσω το μοτέρ είναι κλειστό.

Επιλέξτε ταχύτητα μεταξύ 1 - 2 και ανοίξτε τη συσκευή. Πριν ξαναγεμίσετε την υποδοχή με πατάτες, κλείστε το μοτέρ. Χρησιμοποιείτε το ειδικό εξάρτημα ⑧ για να ασκείτε πίεση στις πατάτες που βρίσκονται στην υποδοχή.

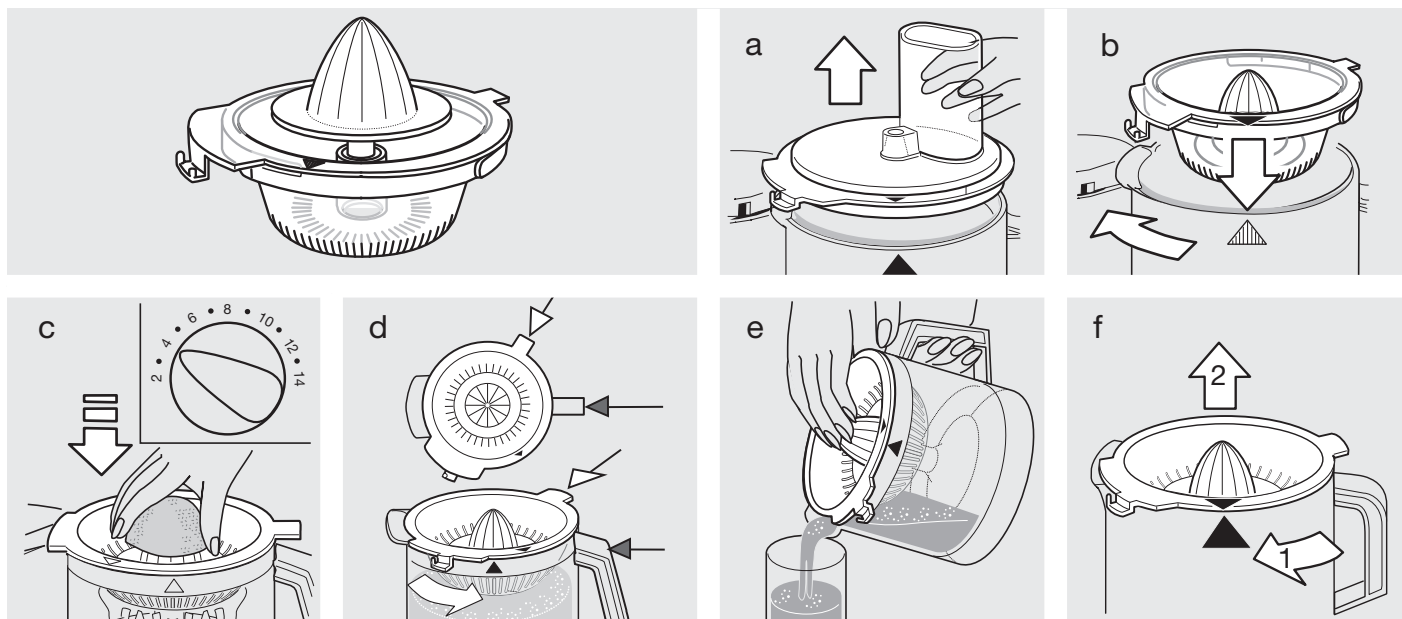


Παρακαλούμε μην πετάξετε τη συσκευή στα οικιακά απορρίμματα όταν φτάσει το τέλος της χρήσιμης ζωής της. Η διάθεσή της μπορεί να πραγματοποιηθεί σε ένα από τα εξουσιοδοτημένα συνεργεία της Braun ή στα κατάλληλα σημεία συλλογής που παρέχονται στη χώρα σας.

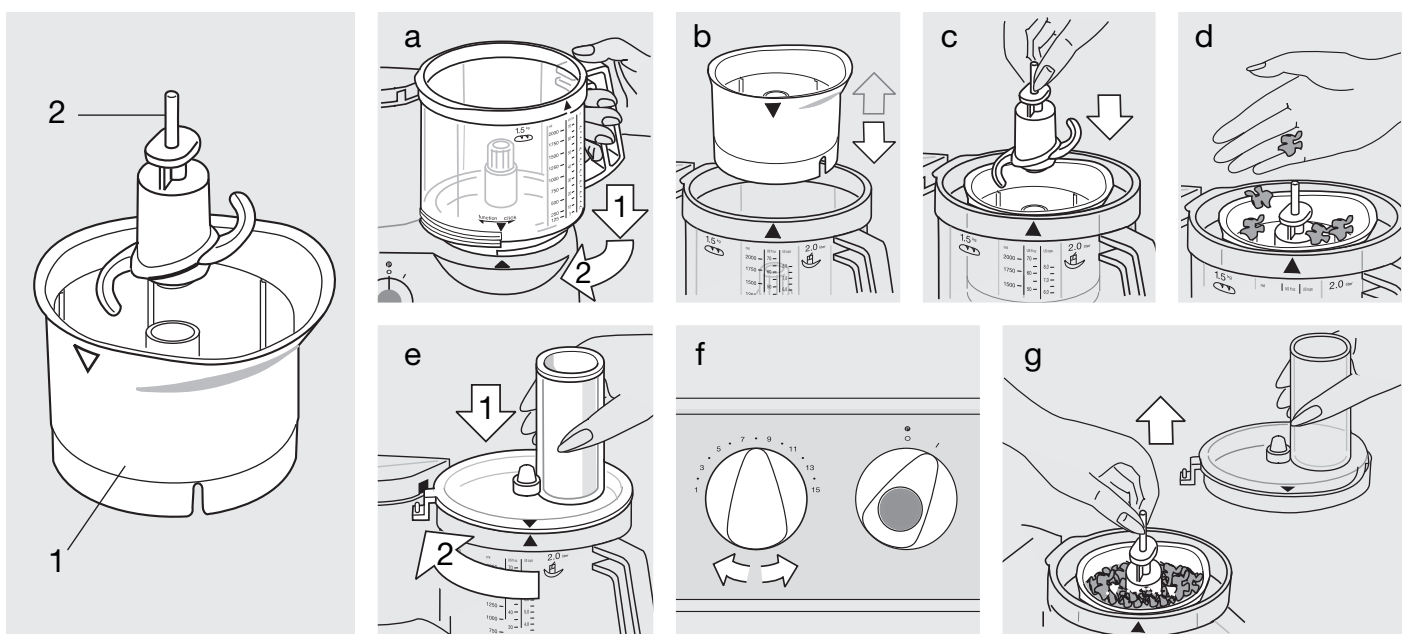
Με την επιφύλαξη τροποποιήσεων.

Ειδικά εξαρτήματα

Λεμονοσπίφτης Braun PJ 600 Τύπος 3200, Ταχύτητα: 1 – 3



Braun Εξάρτημα κόφτη για CH 600 Τύπος 3200



Προσοχή

- Οι λεπίδες είναι πολύ κοφτερές!
Να τις κρατάτε μόνο από τον άξονα.
Μετά τη χρήση, βγάζετε πρώτα το εξάρτημα από το μπολ κοπής και μετά αδειάζετε την τροφή.
- Κρατήστε την συσκευή και τα εξαρτήματά της μακριά από τα παιδιά.
- Η συσκευή προορίζεται για οικιακή χρήση και επεξεργασία μικρών ποσοτήτων, μόνο.

Παραδείγματα επεξεργασίας

(συνιστώμενη ποσότητα:

μέγιστο 200 ml / 200 g)

Όταν επεξεργάζεσθε μεγάλα κομμάτια τροφίμων, χρησιμοποιείτε πρώτα την στιγμιαία λειτουργία και μετά συνεχίζετε με την υψηλότερη ταχύτητα μέχρι η τροφή να επεξεργασθεί όσο επιθυμείτε. Μην κόβετε ιδιαίτερα σκληρές τροφές όπως κόκκους καφέ ή μοσχοκάρυδο.

Προϊόν	Συνιστώμενη ποσότητα	Προετοιμασία	Ταχύτητα	Θέση διακόπτη	Χρόνος / πιέσεις
Βότανα		χωρίς κοτσάνια	15	I	5 - 10 δευτ.
Κρεμμύδια	1	σε τέταρτα	6	P	5 x
Τυρί (σκληρό)	50 γρ.	σε κομμάτια	15	I	45 δευτ.
Καρύδια	50 γρ.	ολόκληρα	15	I	30 δευτ.
Σάλτσα για σαλάτες		κόψτε από πριν τα λαχανικά της σαλάτας	7	I	5 - 10 δευτ.
Μαγιονέζα	μέγιστο 1 αυγό	αναμίξτε αυγό, μουστάρδα, ξύδι, προσθέστε αργά λάδι ενώ το μοτέρ λειτουργεί	15	I	60 δευτ.
Παιδικές τροφές (λαχανικά/φρούτα)		μαγειρεμένες ή όχι, όχι ζεστές	15	I	20 - 30 δευτ.

Παραδείγματα συνταγής

Αποξηραμένα Φρούτα με Βανίλια-Μέλι

(σαν γέμιση για τηγανίτες ή για επάλειψη)

(χρησιμοποιήστε το μπολ επεξεργασίας τροφών, ταχύτητα: 15)

Ψύξτε 500γραμ. ρευστό μέλι και ψιλοκομμένα αποξηραμένα φρούτα (250 γραμ. αποξηραμένα δαμάσκηνα, 250 γραμ. αποξηραμένα σύκα) μέσα στο ψυγείο. Γεμίστε το μπολ επεξεργασίας τροφών με το μέλι και το αποξηραμένο φρούτο και ψιλοκόψτε για 20 δευτερόλεπτα, στη συνέχεια προσθέστε 250ml νερό και 3 σταγόνες άρωμα βανίλιας και ξαναρχίστε να ψιλοκόβετε για 3 δευτερόλεπτα.


Καθαρισμός

Να είστε ιδιαίτερα προσεκτικοί όταν καθαρίζετε τις λεπίδες. Να τις κρατάτε μόνον από τον άξονα. Το μπολ κοπής δεν πλένεται στο πλυντήριο πιάτων. Καθαρίστε το στο χέρι με χλιαρό νερό.

Наши изделия спроектированы и изготовлены по высочайшим требованиям качества, функциональности и дизайна. Мы надеемся, что Вы будете неизменно довольны своим новым комбайном от фирмы Braun.

Пожалуйста, внимательно прочитайте данную инструкцию перед первым использованием данного изделия.

Важно

- Устройство не предназначено для использования детьми. Храните устройство и шнур в недоступном для детей месте. Перед тем как заменять аксессуары или приближаться к подвижным деталям, выключайте устройство и отсоединяйте его от сети.
- Устройство может использоваться лицами с ограниченными физическими, сенсорными или умственными способностями или лицами, не обладающими достаточным опытом и знаниями, при условии, если использование осуществляется под надзором или они прошли инструктаж по безопасному пользованию устройством и осознают потенциальные опасности.
-  **Нож 9 очень острый!** Его следует брать только за головку. Прежде чем из большой емкости 6 извлечь обработанные продукты необходимо всегда после использования сначала вытащить нож.
- Убедитесь в том, что напряжение Вашей сети соответствует напряжению, указанному на дне комбайна. Следует пользоваться только переменным током.
- Храните комбайн в местах, не доступных для детей.
- Комбайн спроектирован только для бытового использования, чтобы перерабатывать рекомендованные количества продуктов.
- Ни одна из деталей комбайна не может быть использована в микроволновой печи.
- Не допускайте, чтобы комбайн работал без должного надзора.
- Электробытовые устройства фирмы Braun отвечают требованиям соответствующих стандартов по технике безопасности. Ремонт этих устройств следует поручать только уполномоченному сервисному персоналу. Проведенные неправильно неквалифицированными ремонтными работами могут явиться причиной несчастных случаев и травм потребителя.
- Сетевой шнур устройства может быть заменен только в уполномоченном Сервисном центре Braun, так для этого требуется специальный инструмент.
- Перед хранением устройство необходимо выключить и отсоединить от сети.

Спецификация

- Напряжение/мощность: Указаны на табличке на дне устройства.
- Время работы и максимальная производительность: См. рекомендации по переработке продуктов.

Описание

Braun Multiquick 3 соответствуют самым высоким требованиям и позволяют легко и быстро осуществлять замешивание, перемешивание, купажирование, рубку, резку ломтиков, нарезку стружки, терку.

- 1 Моторный блок
- 2 Место для шнура
- 3 Выключатель мотора (включено = «I», выключено = «O»)
- 4 Импульсный режим «P»
- 5 Регулятор переменной скорости (1 - 15)
- 6 Емкость (большая) для приготовления пищи (емкость 2 л)
- 7 Крышка большой емкости для приготовления пищи 6
- 8 Толкатель крышки 7

Приспособления, используемые для емкости для приготовления пищи 6

(Важно: Не все приспособления включены в стандартное оснащение моделей.)

- 9 Нож
- 10 Носитель насадки
- 11 Насадка для нарезания мелких ломтиков – а
- 12 Насадка для нарезания крупных ломтиков – b
- 13 Насадка для нарезания мелкой стружки – с
- 14 Насадка для нарезания крупной стружки – d
- 15 Насадка для терки – e
- 16 Насадка для замешивания
- 17 Насадка для взбивания

Примечание: В первый раз перед тем, как пользоваться устройством для приготовления пищи, следует почистить все детали, руководствуясь изложенным в разделе «Чистка».

Защита от перегрузки

Чтобы не допустить поломку устройства, которая может произойти в результате перегрузки, в устройстве установили автоматический предохранительный выключатель, который в случае необходимости прекращает подачу электрического тока. При срабатывании этого выключателя следует поставить выключатель мотора 3 в положение «O» и подождать примерно 15 минут, чтобы дать возможность охладиться мотору перед повторным включением устройства.

Импульсный режим «P» 4

Импульсным режимом удобно пользоваться в следующих случаях:

- Измельчение нежной и мягкой пищи (например, яйца, лук или петрушка).
- Осторожное добавление муки в тесто, когда необходимо получить кремообразную массу.
- Добавление взбитых яиц или крема в более твердую пищу.

Импульсный режим «P» может быть активизирован нажатием синей кнопки на выключателе мотора 4, когда выключатель находится в положении «O». Прежде чем активизировать импульсный режим необходимо с помощью регулятора скорости 5

установить желаемую скорость. При освобождении кнопки 4 происходит выключение устройства.

Рекомендованные диапазоны скоростей для индивидуальных приспособлений

Необходимый диапазон скорости может быть установлен с помощью регулятора скорости 5. Рекомендуется сначала выбрать скорость, а затем включить устройство для того, чтобы работа с желаемой скоростью происходила с самого начала.

Приспособление	Диапазон скоростей
Месильный крюк	7
Ножи	6 - 15
Насадка для взбивания: – яичных белков	4 - 5
– крем	2
Насадка для нарезания и терки	1 - 8
Измельчающая система для жарения	1 - 2

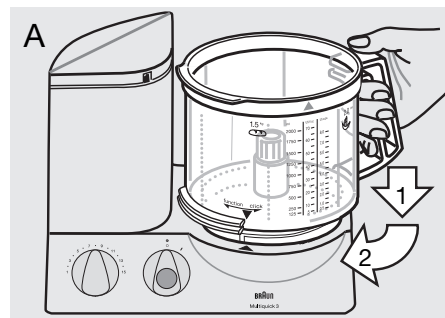
(Пожалуйста, обращайтесь к публикациям, сделанным для продуктов)

Увойная безопасность

Устройство может быть включено только в том случае, когда соответствующим образом установлена большая емкость с крышкой. Если во время работы откроется крышка, произойдет автоматическое выключение мотора. Поскольку в таком случае выключатель мотора 3 находится в положении «I», его необходимо перевести в положение «O», чтобы не допустить случайного включения мотора.

Установка большой емкости 6 и крышки 7

1. При отключенном двигателе поместите емкость на приводное место моторного блока 1. При этом необходимо совместить стрелку на емкости со стрелкой, которая

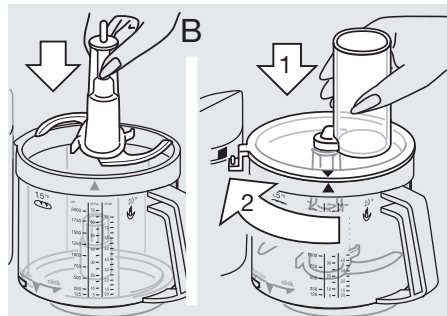


находится на моторном блоке (A). После этого поверните емкость в направлении «function» вращения оси привода до предельного положения.

2. Установите необходимое приспособление (см. инструкцию для каждого приспособления) на приводной вал емкости и нажмите на него вниз до тех пор, пока оно не достигнет крайнего нижнего положения.

3. Накройте крышкой ⑦ емкость и совместите стрелки, которые имеются на крышке и на емкости.

Затем поверните крышку по часовой стрелке, направляя ее носик в отверстие запора безопасности моторного блока ① до тех пор, пока не будет слышен звук защелки (В).



Снятие большой емкости и крышки

Выключите устройство. Поверните крышку против часовой стрелки и поднимите ее. Затем поверните емкость в направлении «click» до тех пор, пока работает запор и снимите емкость.

Примечание: Если Вы будете продолжать вращать емкость в направлении «click» до тех пор, пока она перемещается, за пределами стопорного положения, Вы можете запереть емкость на моторной части. Однако в этом положении Вы не сможете включить мотор.

Для того чтобы удалить нож из емкости, необходимо взять его за головку и вытянуть.

Предостережение: Нож очень острый.

Нож ⑨ имеет защитные ножны. Если Вы им не пользуетесь, его следует держать в защитных ножнах.

Чистка

Всегда в первую очередь выключайте мотор и вынимайте вилку устройства из розетки.

Чистку моторного блока ① следует проводить только влажной тканью. Все детали можно мыть в посудомоечной машине. В случае необходимости перед промывкой можно почистить осторожно все детали щеткой.

Имеющая интенсивную окраску пища (например, морковь) может оставить пятна на пластмассовых деталях. Прежде чем чистить такие детали водой следует протереть их растительное масло. При чистке не следует пользоваться острыми предметами.

чистить ножи и вставки следует очень осторожно, поскольку они очень острые.

1. Замешивание

Для замешивания Вы можете пользоваться насадкой ⑭ или ножом ⑨. Чтобы получить хорошие результаты, мы рекомендуем пользоваться насадкой для замешивания которая специально спроектирована для дрожжевого теста, сдобного теста и мучных кондитерских изделий.

Дрожжевое тесто (хлеб/пирог)

Максимальное количество муки 500 грамм плюс другие ингредиенты
Скорость 7, 1 1/2 минуты

Засыпьте муку в большую емкость и добавьте другие ингредиенты за исключением жидкостей. Накройте крышкой ⑦ и защелкните ее. Затем установите скорость 7 и включите устройство. —обавляйте жидкости при работе мотора, наливая их через загрузочную шахту в крышке.

При проведении замешивания ножом ⑨ не следует добавлять такие ингредиенты как изюм, цедра, миндаль, сладости, которые не следует резать. Эти ингредиенты необходимо вводить вручную после того, как замешенное тесто извлечено из емкости.

Сдобное тесто

Максимальное количество муки 500 грамм плюс другие ингредиенты
Скорость 7, 1 1/2 минуты

Засыпьте муку в большую емкость и добавьте другие ингредиенты за исключением жидкостей. При вращающемся моторе наливайте требуемое количество жидкости через расположенную на крышке загрузочную шахту.

Не следует доливать жидкость после того, как тесто превратилось в комок и потеряло способность равномерно поглощать жидкость.

Мучные кондитерские изделия

Максимальное количество муки 500 грамм плюс другие ингредиенты
Скорость 7, приблизительно 1 минута

Засыпьте муку в большую емкость, а затем добавьте другие ингредиенты. Чтобы добиться очень хороших результатов, необходимо, чтобы масло было не слишком твердым и не слишком мягким.

Закройте крышку ⑦ и защелкните ее. Выберите скорость 7 и включите устройство.

Остановите замешивание через короткий промежуток времени после того, как образуется комок. В противном случае тесто кондитерских изделий станет очень мягким.

2. Перемешивание

Для перемешивания пирожного теста или опарного теста следует пользоваться ножом ⑨.

Насадка ⑭ не подходит для перемешивания пирожного теста или опарного теста.

Максимальное количество муки 500 грамм плюс другие ингредиенты

Пирожная смесь (два способа)

	Скорость / Время
a) Взбивайте масло с сахаром и яйцами, поместите в молоко и осторожно обминайте в муке в импульсном режиме.	6 / примерно 1 минута 6 / примерно 15 секунд
b) Все ингредиенты за исключением жидкостей поместите в большую емкость.	15 / примерно 10 - 15 х «P» 15 / примерно 1 минута

Добавляйте требуемые жидкости через загрузочную шахту в крышке при вращающемся моторе. В конце вручную добавьте такие ингредиенты как изюм.

Опарное тесто	Скорость / Время
Взбивайте яйца и воду (если требуется), добавьте сахару,	15 / примерно 2 минуты 15 / примерно 4 минуты
обминайте в муке в импульсном режиме, добавьте порошка какао	8 / 5 х «P» 8 / 3 х «P»

3. Купажирование (смешивание)

Для купажирования (смешивания) супов, коктейлей и т.п. следует пользоваться ножом ⑨.

Максимальное количество 2 литра
Скорость 10 (в противном случае емкость может переполниться)

При изготовлении молочных коктейлей в емкость можно поместить грубо нарезанные фрукты. Закройте крышку ⑦ и защелкните ее в нужном положении. При скорости 15 прокупажируйте сначала фрукты, а затем на скорости 10 добавьте жидкость и закончите купажирование. Когда купажируете (взбиваете) молоко, имейте в виду, что будет образовываться пена. Поэтому пользуйтесь небольшими количествами.

4. Рубка

Рубку проводят с помощью ножа ⑨.

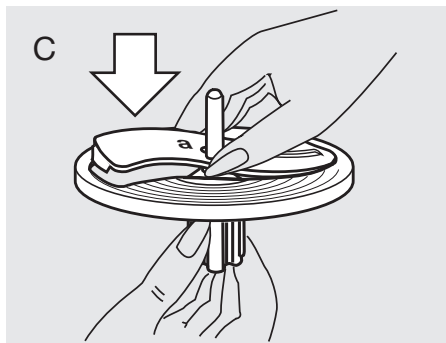
Время обработки

Здесь приведены приблизительные значения времени обработки. Оно зависит от качества и количества обрабатываемых продуктов и требуемой степени измельчения.

Продукт	Максимальное количество	Подготовка	Скорость	Положение выключателя	Время/импульсы
Булочка черствого хлеба	4	четвертинки	15	I	45 секунд
Кубики льда	28	целиком	15	I	1 минута (снег)
Яблоки	700 г	четвертинки	8	I	15 секунд
Холодный шоколад	400 г	кусочки	15	I	грубая – 15 секунд мелкая – 30 секунд
Яйца	8	целиком	6	Ⓟ	8 х
Сыр (мягкий)	400 г	3-см кубики	15	I	20 секунд
Сыр (твердый)	700 г	3-см кубики	15	I	60 - 70 секунд
Мясо	700 г	куски	15	I	40 секунд
Морковь	700 г	штуки	15	I	10 секунд
Лук	700 г	четвертинки	15	Ⓟ	10 - 13 х

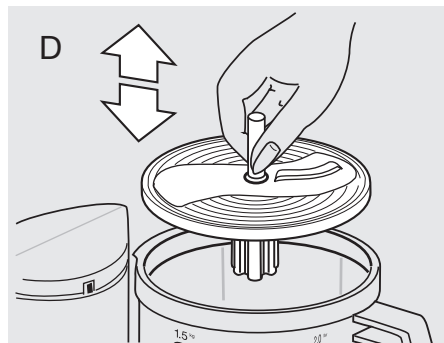
5. Нарезание ломтиков и стружки, терка

• Установите насадку, которой Вы желаете пользоваться, на носитель ⑩ насадки, как показано на рисунке (C) и закрепите ее в соответствующем положении. Для того чтобы снять насадку, необходимо нажать на конец насадки, который выступает на дне носителя насадки.

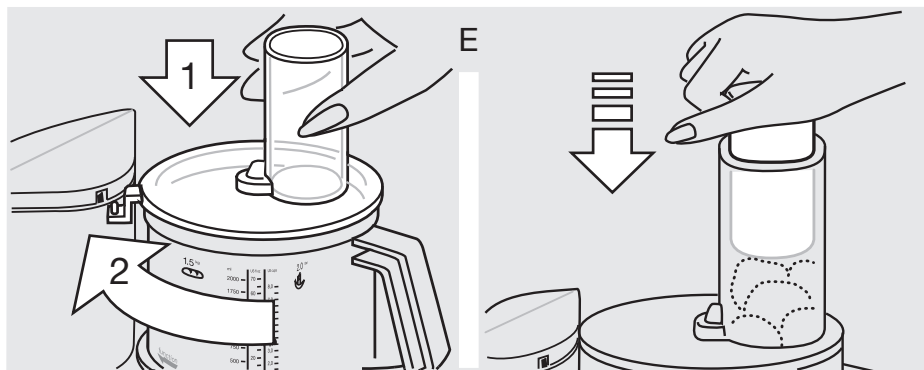


• Установите ломтерезку/шреддер на приводной вал большой емкости (D).

• Закройте крышку ⑦ и закрепите ее в нужном месте. Установите скорость и поместите обрабатываемые продукты в загрузочную шахту, пока мотор находится в отключенном состоянии. Новую порцию продуктов следует помещать в трубку при отключенном моторе.



• Никогда не добавляйте продукты через загрузочную шахту руками при работающем моторе. Всегда пользуйтесь толкателем ⑧ (E).



Примечание: При обработке сочной и мягкой пищи, лучшие результаты могут быть получены при низких скоростях. Твердые продукты следует обрабатывать при высоких скоростях. При использовании устройства не следует чрезмерно нагружать емкость.

Насадка для нарезания тонких ломтиков – a ⑪

Скорость 1 - 2
Примеры обработки: огурцы, капуста, сырой картофель, морковь, лук, редис.

Насадка для нарезания толстых ломтиков – b ⑫

Скорость 1 - 2
Примеры обработки: огурцы, кольраби, сырой картофель, лук, бананы, помидоры, грибы, сельдерей.

Насадка для нарезания мелкой стружки – c ⑬

Скорость 3 - 6
Примеры обработки: сыр (мягкий или средней твердости), огурцы, морковь, сырой картофель, яблоки.

Насадка для нарезания крупной стружки – d ⑭

Скорость 3 - 6
Примеры обработки: сыр (мягкий или средней твердости), огурцы, кольраби, свекла, морковь, сырой картофель, яблоки, капуста.

Вставка-терка – e ⑮

Скорость 8 - 15
Примеры обработки: сырой картофель (например, для картофельных оладий), хрен, сыр (твердый).

6. Взбивание с помощью насадки для взбивания ⑯

Скорость/время

Взбивание опарного теста

Максимальное количество муки 280 - 300 грамм плюс ингредиенты
Взбейте яйца и воду (если требуется) 5 / примерно 2 минуты
добавьте сахар 5 / примерно 2 минуты
обомните (обваляйте) в муке 1 / примерно 30 секунд

Взбивание яичных белков

Минимум: 2 белка 4-5 / примерно 4 минуты
Максимум: 6 белков 4-5 / примерно 6 минуты

Взбивание сливок

Минимум: 0,15 - 0,2 литра 2 / примерно 1 - 2 минуты
Максимум: 0,4 литра 2 / примерно 3,5 - 4 минуты

Перед взбиванием стрилизованных сливок следует охладить сливки в течение нескольких часов (при температуре 4 °C).

Другие насадки:

Система, измельчающая продукты, предназначенные для обжаривания ⑩

(приобрести через сеть дилеров и сервисных центров)

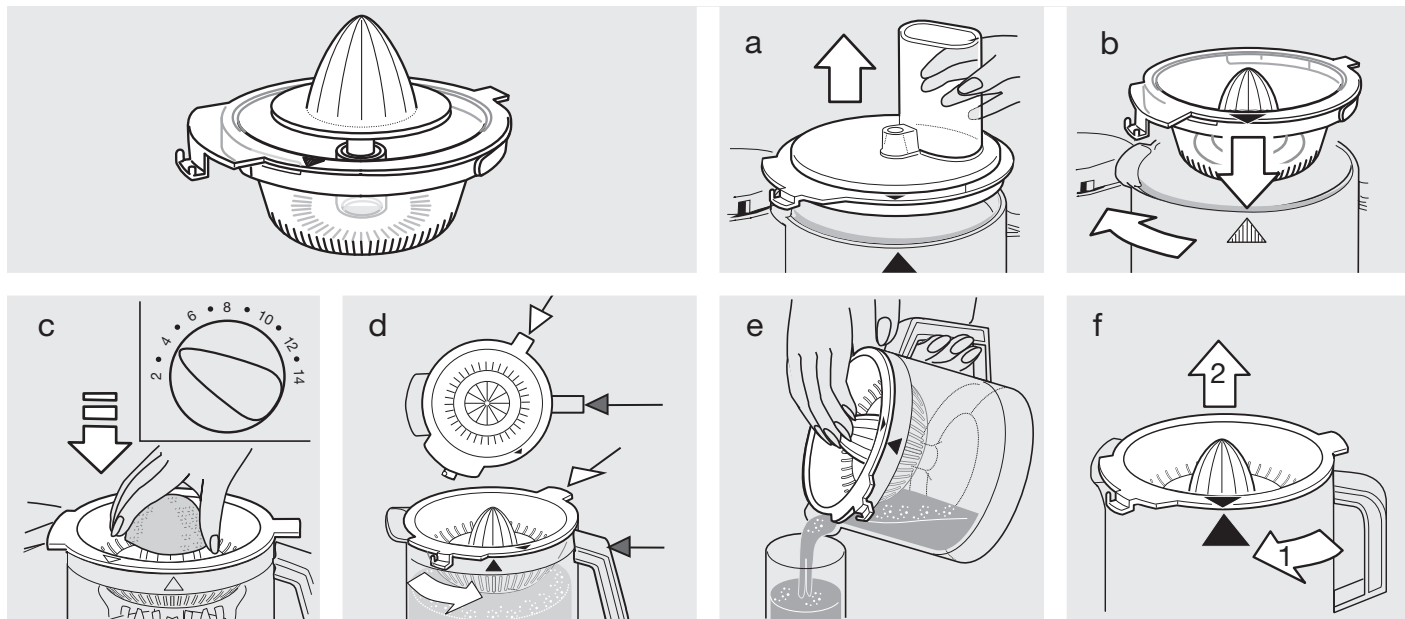
Установите систему на приводной вал, закройте крышку ⑦ и закрепите ее в нужном положении. Наилучшие результаты получаются в том случае, когда при отключенном моторе в расположенную на крышке загрузочную шахту помещают 3 - 4 картофелины (в зависимости от размера).

Устанавливают скорость 1 - 2 и включают устройство. Прежде чем загрузить новую порцию продуктов следует выключить мотор. При обработке необходимо пользоваться толкателем ⑧, чтобы прикладывать небольшое давление для проталкивания картофеля в загрузочной шахте.

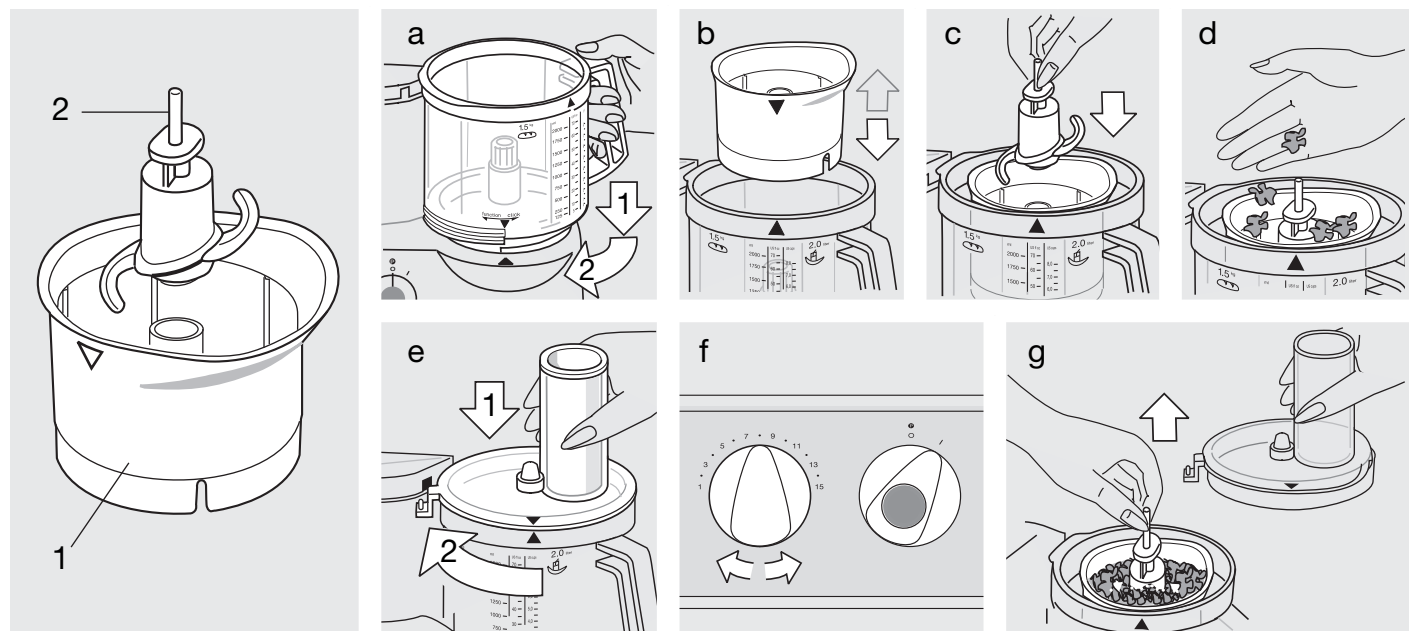
Могут быть внесены изменения без объявления.

Специальные принадлежности

Пресс (соковыжималка) PJ 600 для цитрусовых фирмы Braun, Тип 3200, Скорость: 1 - 3



Braun Насадка для измельчения СН 600 Тип 3200



Предостережение

- Нож очень острый. Его следует держать только за головку. Прежде чем извлечь обработанные продукты всегда необходимо сначала после использования ножа вытащить его из малой емкости.
- Храните устройство в местах, которые трудно доступны для детей.
- Устройство предназначено только для использования в домашнем хозяйстве для обработки небольших количеств продуктов.

Примеры обработки

(рекомендованное максимальное количество 200 мл / 200 г).

В тех случаях, когда приходится обрабатывать большие куски пищи, необходимо сначала пользоваться импульсным режимом, а затем можно продолжить обработку на самой высокой скорости, чтобы получить желаемую степень измельчения. Не следует измельчать очень твердые пищевые продукты такие, как кофейные зерна и мускатные орехи.

Продукт	Рекомендованное количество	Подготовка	Скорость	Положение выключателя	Время/импульсы
Зелень		Без стеблей	15	I	5 - 10 секунд
Лук	1	Четвертинки	6	P	5 импульсов
Сыр (твердый)	50 грамм	Куски	15	I	45 секунд
Орехи	50 грамм	Целиком	15	I	30 секунд
Приправа к салату		Перед измельчением вручную нарежьте траву	7	I	5 - 10 секунд
Майонез	максимум 1 яйцо	Перемешайте яйцо, приправы, уксус, добавляйте по-немногу масло при работающем моторе	15	I	60 секунд
Детское питание (овощи/фрукты)		Негорячие вареные или сырые продукты	15	I	20 - 30 секунд

Рецепты

Сушеные фрукты в меду с ванилью (для топпинга к блинам или начинки) Используйте чашу для приготовления пищи, скорость – 15.

Охладите 500 г жидкого меда и измельченных сухих фруктов (250 г чернослива, 250 г. сушеного инжира) в холодильнике.

Поместите в чашу измельчитель мед и сухофрукты и измельчайте в течение 20 секунд, затем добавьте 250 мл воды и 3 капли ванильного ароматизатора и продолжайте измельчение еще в течение 3 секунд.

Чистка

Будьте осторожны при чистке ножа. Нож следует держать только за головку. Следует иметь в виду, что малая емкость не предназначена для мойки в посудомоечной машине. Эту емкость нужно мыть вручную теплой водой.



Изделие использовать по назначению в соответствии с инструкцией по эксплуатации

Кухонный комбайн, 600 Ватт

Українська

Наші вироби спроектовані та виготовлені за найвищими вимогами якості, функціональності та дизайну. Ми сподіваємося, що Ви завжди будете задоволені своїм новим комбайном від фірми Braun.

Використовувати за призначенням, відповідно до інструкції з експлуатації.

Важливо:

- Пристрій заборонено використовувати дітям. Зберігайте пристрій разом із дротом у недоступному для дітей місці. Перед заміною приладдя чи обслуговуванням рухомих деталей обов'язково вимкніть пристрій і відключіть його від джерела живлення.
- Пристрій дозволяється використовувати особам з обмеженими фізичними й сенсорними можливостями чи розумовими здібностями або особам, що не мають достатнього досвіду та знань, якщо вони перебувають під наглядом або отримали інструкції щодо використання приладу й усвідомлюють небезпеку, що може виникнути через неправильну експлуатацію.
-  **Ніж ⑨ – дуже гострий!** Його слід брати тільки за головку. Перед тим, як з великої ємності ⑥ дістати перероблені продукти, необхідно завжди після використання спочатку витягти ніж.
- Переконайтеся в тому, що напруга Вашої мережі відповідає напрузі, зазначеній на дні комбайна. Слід користуватися тільки змінним струмом.
- Зберігайте комбайн у місцях, недоступних для дітей.
- Комбайн спроектований тільки для побутового використання, щоб переробляти рекомендовані кількості продуктів.
- Жодна з деталей комбайна не може бути використана у мікрохвильовій печі.
- Не допускайте, щоб комбайн працював без належного нагляду.
- Електропобутові пристрої фірми Braun відповідають вимогам відповідних стандартів з техніки безпеки. Ремонт цих пристроїв слід доручати тільки уповноваженому сервісному персоналу. Виконані неправильно некваліфіковані ремонтні роботи можуть спричинити нещасні випадки і травми користувача.
- Мережний шнур пристрою може бути замінений тільки в уповноваженому сервісному центрі Braun, оскільки для цього потрібен спеціальний інструмент.
- Перед зберіганням пристрій необхідно вимкнути та від'єднати від мережі.

Специфікація

- Напруга/потужність: Зазначені на таблиці на дні пристрою.
- Час роботи та максимальна продуктивність: Див. рекомендації щодо переробки продуктів.

Опис

Braun Multiquick 3 відповідають самим високим вимогам і дозволяють легко

та швидко здійснювати замішування, перемішування, купажування, рубання, різання скибочок, нарізку стружки, тертя.

- ① Моторна частина
- ② Місце для шнура
- ③ Вимикач мотора (увімкнено = «I», вимкнено = «O»)
- ④ Імпульсний режим «P»
- ⑤ Регулятор змінної швидкості (1-15)
- ⑥ Ємність (велика) для приготування їжі (місткість 2 л)
- ⑦ Кришка великої ємності для приготування їжі ⑥
- ⑧ Штовхач кришки ⑦

Пристосування, що використовуються для ємності для приготування їжі ⑥

(Важливо: Не всі пристосування входять до стандартного оснащення моделі)

- ⑨ Ніж
- ⑩ Носій насадки
- ⑪ Насадка для нарізання дрібних скибочок – а
- ⑫ Насадка для нарізання великих скибочок – b
- ⑬ Насадка для нарізання дрібної стружки – с
- ⑭ Насадка для нарізання великої стружки – d
- ⑮ Насадка для тертя – e
- ⑯ Подрібноувальна система для жарення
- ⑰ Насадка для замішування
- ⑱ Насадка для збивання

Примітка: В перший раз, перед тим як користуватися пристроєм для приготування їжі, слід почистити всі деталі, керуючись інструкціями, викладеними у розділі «Чищення».

Захист від перевантаження

Щоб не допустити поломки пристрою, що може трапитися внаслідок перевантаження, в пристрій встановили автоматичний запобіжний вимикач, який в разі необхідності припиняє подачу електричного струму. При спрацьовуванні цього вимикача слід поставити вимикач мотора ③ у положення «O» і зачекати приблизно 15 хвилин, щоб дати можливість мотору охолотитися перед повторним вмиканням пристрою.

Імпульсний режим «P» ④

Імпульсним режимом зручно користуватися у таких випадках:

- Подрібноування ніжної та м'якої їжі (наприклад, яйця, цибуля або петрушка).
- Обережне додавання борошна до тіста, коли необхідно отримати кремоподібну масу.
- Додавання збитих яєць або крему до більш твердої їжі.

Імпульсний режим «P» може бути активований натисненням синій кнопки на вимикачі мотора ④, коли вимикач знаходиться у положенні «O».

Перед тим, як активізувати імпульсний режим, необхідно за допомогою регулятора швидкості ⑤ установити бажану швидкість. При вивільненні кнопки ④ відбувається вимкнення пристрою.

Рекомендовані діапазони швидкостей для індивідуальних пристосувань

Необхідний діапазон швидкості може бути встановлений за допомогою регулятора швидкості ⑤.

Рекомендується спочатку вибрати швидкість, а потім увімкнути пристрій для того, щоб робота з бажаною швидкістю здійснювалася з самого початку.

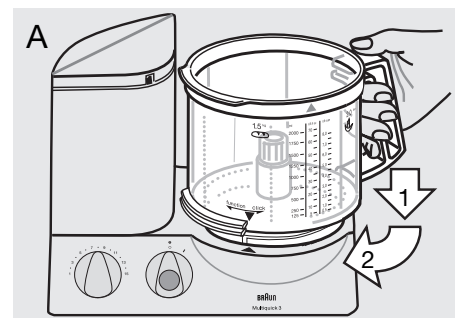
Пристосування	Діапазон швидкостей
Місильний гак	7
Ніж	6-15
Насадка для збивання: - яєчні білки - крем	4-5 2
Насадка для нарізання і тертя	1-8
Подрібноувальна система для жарення (Будь ласка, звертайтеся до публікацій, зроблених для продуктів)	1-2

Подвійна безпека

Пристрій може бути увімкнений тільки у тому разі, коли відповідним чином встановлена велика робоча ємність з кришкою. Якщо під час роботи кришка відкриється, станеться автоматичне вимкнення мотора. Оскільки в такому випадку вимикач мотора ③ знаходиться в положенні «I», його необхідно перевести в положення «O», щоб не допустити випадкового увімкнення мотора.

Установка великої ємності ⑥ та кришки ⑦

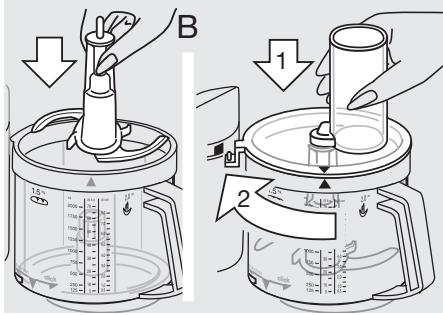
1. При відключеному двигуні помістіть ємність на приводне місце моторного блоку ①. При цьому необхідно сумістити стрілку на ємності, зі стрілкою, що знаходиться на моторному блоці (A). Після цього поверніть ємність у напрямку «function» обертання вісі привода до граничного положення.



2. Встановіть необхідне пристосування (див. інструкцію для кожного пристосування) на приводний вал ємності та

натисніть на нього вниз до тих пір, поки він не досягне крайнього нижнього положення.

3. Накрийте ємність кришкою ⑦ і сумістіть стрілки, які є на кришці та на ємності. Потім поверніть кришку за годинниковою стрілкою, направляючи її носик у отвір запору безпеки моторного блоку ① до тих пір, поки не буде чути звук заскочки (В).



Зняття великої ємності та кришки

Вимкніть пристрій. Поверніть кришку проти часової стрілки і зніміть її. Потім поверніть ємність у напрямку «click» до тих пір, поки спрацює запор, і зніміть ємність.

Примітка: Якщо ви будете продовжувати обертати ємність у напрямку «click» до тих пір, поки вона перемищається, за межами стопорного положення, Ви можете замкнути ємність на моторній частині. Проте, в такому положенні Ви не зможете увімкнути мотор.

Для того, щоб видалити ніж з ємності, необхідно взяти його за головку і витягти.

Попередження: Ніж дуже гострий.

Ніж ⑨ має захисні піхви. Якщо Ви їм не користуєтесь, його слід тримати у захисних піхвах.

Чищення

Завжди, в першу чергу, вимикайте мотор і виймайте вилку пристрою з розетки.

Чищення моторного блоку ① слід проводити тільки вологою тканиною. Всі деталі можна мити у посудомийній машині. В разі необхідності, перед промиванням можна обережно почистити всі деталі шпателем або щіткою.

Їжа, що має інтенсивне забарвлення (наприклад, морква), може залишити плями на пластмасових деталях. Перед тим, як чистити такі деталі водою, слід протерти їх кухонним жиром. При чищенні не слід користуватися гострими предметами.

Чистити ножі та вставки слід дуже обережно, оскільки вони дуже гострі.

1. Замішування

Для замішування Ви можете користуватися насадкою ⑩ або ножем ⑨. Щоб отримати гарні результати, ми рекомендуємо користуватися насадкою для замішування, що спеціально спроектована для дріжджового тіста, здобного тіста та борошняних кондитерських виробів.

Дріжджове тісто (хліб/пирого)

Максимальна кількість борошна 500 грам плюс інші інгредієнти. Швидкість 7, 1 1/2 хвилини.

Засипте борошно у велику ємність та додайте інші інгредієнти, крім рідин. Накрийте кришкою ⑦ та защіпніть її. Потім установіть швидкість 7 та увімкніть пристрій. Додавайте рідини при роботі мотора, наливаючи їх через завантажувальну шахту в кришці.

При проведенні замішування ножем ⑨ не слід додавати такі інгредієнти, як ізюм, цедра, мигдаль, солодоші, що не слід різати. Ці інгредієнти необхідно вводити вручну після того, як замішане тісто дістали з ємності.

Здобне тісто

Максимальна кількість борошна 500 грам плюс інші інгредієнти. Швидкість 7, 1 1/2 хвилини.

Засипте борошно у велику ємність та додайте інші інгредієнти, крім рідин. При моторі, що обертається, наливайте необхідну кількість рідини через розташовану на кришці завантажувальну шахту.

Не слід додавати рідину після того, як тісто перетворилося на грудку і втрачено здатність рівномірно поглинати рідину.

Борошняні кондитерські вироби

Максимальна кількість борошна 500 грам плюс інші інгредієнти. Швидкість 7, приблизно 1 хвилина.

Засипте борошно у велику ємність, а потім додайте інші інгредієнти. Щоб досягти дуже гарних результатів, необхідно, щоб масло було не надто твердим і не надто м'яким.

Закрийте кришку ⑦ та защіпніть її. Виберіть швидкість 7 і увімкніть пристрій.

Зупиніть замішування через короткий проміжок часу після того, як утвориться грудка. У противному разі, тісто кондитерських виробів стане дуже м'яким.

2. Перемішування

Для перемішування тістечкового тіста або опарного тіста слід користуватися ножем ⑨

Насадка ⑩ не годиться для перемішування тістечкового тіста чи опарного тіста.

Максимальна кількість борошна 500 грам плюс інші інгредієнти.

Тістечкова суміш

(два способи)

Швидкість / Час

- | | |
|--|-------------------------|
| a) Збивайте масло з цукром та яйцями, помістіть у молоко і 6 / прибл. 1 хвил. обережно обминайте у борошні в імпульсному режимі. | 15 / прибл. 10-15 х «P» |
| b) Усі інгредієнти, крім рідин, помістіть у велику ємність. | 15 / прибл. 1 хвил. |

Додавайте потрібні рідини через завантажувальну шахту в кришці при моторі, що обертається. В кінці вручну додайте такі інгредієнти, як ізюм.

Опарне тісто

Швидкість / Час

- | | |
|---|---|
| Збивайте яйця та воду (якщо потрібно), додайте цукор обминайте у борошні в імпульсному режимі, додайте какао-порошок. | 15 / прибл. 2 хвил. 15 / прибл. 4 хвил. 8 / 5 х «P» 8 / 3 х «P» |
|---|---|

3. Купажування (блендинг)

Для купажування (змішання) супів, коктейлів, тощо, слід користуватися ножем ⑨

Максимальна кількість 2 літри. Швидкість 10 (у противному разі, ємність може переповнитися).

При приготуванні молочних коктейлів у ємність можна помістити грубо нарізані фрукти. Закрийте кришку ⑦ та защіпніть її в потрібному положенні. При швидкості 15 прокупуйте спочатку фрукти, а потім на швидкості 10 додайте рідину та закінчіть купажування.

Коли купажуєте (збиваєте) молоко, майте на увазі, що буде утворюватися піна. Тому, користуйтеся невеликими кількостями.

4. Рубання

Рубання здійснюють за допомогою ножа ⑨

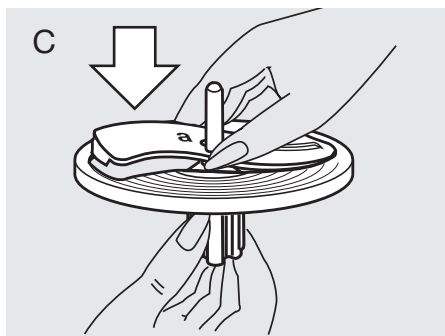
Час обробки

Тут приведені приблизні значення часу обробки. Він залежить від якості та кількості оброблюваних продуктів і необхідного ступеня подрібнення.

Продукт	Максимальна кількість	Підготовка	Швидкість	Положення вимикача	Час/імпульси
Булочка черствого хліба	4	четвертинки	15	I	45 секунд
Кубики льоду	28	цілком	15	I	1 хвилина (сніг)
Яблука	700 г	четвертинки	8	I	15 секунд
Холодний шоколад	400 г	шматочки	15	I	Груба – 15 секунд, Дрібна – 30 секунд
Яйця	8	цілком	6	Ⓟ	8 х
Сир (м'який)	400 г	3-см кубики	15	I	20 секунд
Сир (твердий)	700 г	3-см кубики	15	I	60-70 секунд
М'ясо	700 г	шматки	15	I	40 секунд
Морква	700 г	штуки	15	I	10 секунд
Цибуля	700 г	четвертинки	15	Ⓟ	10-13 х

5. Нарізання скибочок і стружки, тертя

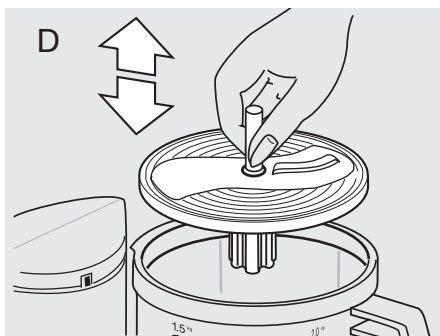
- Установіть насадку, якою Ви бажаєте користуватися, на носій ⑩ насадки, як показано на малюнку (C), та закріпіть її у відповідному положенні. Для того, щоб зняти насадку, необхідно натиснути на кінець насадки, що виступає на дні носія насадки.



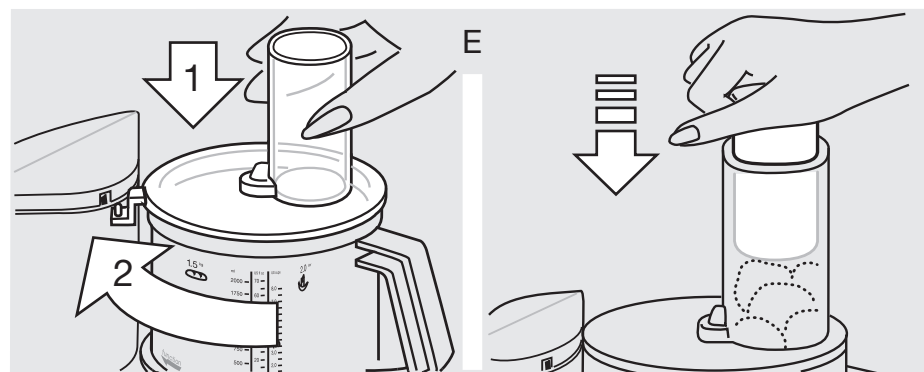
- Установіть скиборізку/шредер на приводний вал великої ємності (D).
- Закрийте кришку ⑦ та закріпіть її у потрібному місці. Установіть

швидкість і помістіть оброблювані продукти у завантажувальну шахту, поки мотор знаходиться у відключеному стані. Нову порцію продуктів слід поміщати в трубку при відключеному моторі.

- Ніколи не додавайте продукти через завантажувальну шахту руками при



працюючому моторі. Завжди користуйтеся штовхачем ⑧ (E).



Примітка: При обробці соковитої та м'якої їжі, кращі результати можна отримати при низьких швидкостях. Тверді продукти слід обробляти при високих швидкостях. При використанні пристрою не слід надмірно навантажувати ємність.

Насадка для нарізання тонких скибочок – a ⑩

Швидкість 1-2

Приклади обробки: огірки, капуста, сира картопля, морква, цибуля, редис.

Насадка для нарізання товстих скибочок – b ⑩

Швидкість 1-2

Приклади обробки: огірки, кольрабі, сира картопля, цибуля, банани, помідори, гриби, селера.

Насадка для нарізання дрібної стружки – c ⑩

Швидкість 3-6

Приклади обробки: сир (м'який або середньої твердості), огірки, морква, сира картопля, яблука.

Насадка для нарізання великої стружки – d ⑩

Швидкість 3-6

Приклади обробки: сир (м'який або середньої твердості), огірки, кольрабі, буряк, морква, сира картопля, яблука, капуста.

Вставка-тертка – e ⑩

Швидкість 8-15

Приклади обробки: сира картопля (наприклад, для дерунів), хрін, сир (твердий).

6. Збивання за допомогою насадки для збивання ⑩

Швидкість / Час

Збивання опарного тіста

Максимальна кількість борошна 280-300 грам плюс інгредієнти

Збийте яйця та воду

(якщо потрібно), 5 / приблизно 2 хвилини

додайте цукор 5 / приблизно 2 хвилини

обімніть (обваляйте) у борошні 1 / приблизно 30 секунд

Збивання яєчних білків

Мінімум: 2 білки 4-5 / приблизно 4 хвилини

Максимум: 6 білків 4-5 / приблизно 6 хвилини

Збивання вершків

Мінімум: 0,15-0,2 літри 2 / приблизно 1-2 хвилини

Максимум: 0,4 літри 2 / приблизно 3,5-4 хвилини

Перед збиванням стерилізованих вершків слід охолодити вершки протягом кількох часів (при температурі 4 °C).

Інші насадки:

Система для подрібнення продуктів, призначених для обжарювання ⑩

(придбати через мережу дилерів та сервісних центрів)

Встановіть систему на приводний вал, закрийте кришку ⑦ та закріпіть її у потрібному положенні. Найкращі результати досягаються у тому разі, коли при відключеному моторі у розташовану на кришці завантажувальну шахту поміщають 3-4 картоплини (залежно від розміру). Встановлюють швидкість 1-2 і вмикають пристрій. Перед тим, як завантажити нову порцію продуктів, слід вимкнути мотор. При обробці необхідно користуватися штовхачем ⑧ щоб прикладати невеликий тиск для проштовхування картоплі у завантажувальній шахті.

Загальні умови зберігання

Вироби фірми Braun рекомендовано зберігати у житловому приміщенні за умов кімнатної температури та нормальної вологості.

Виробник залишає за собою право на внесення змін без попереднього повідомлення.

Виріб не містить шкідливих для здоров'я речовин



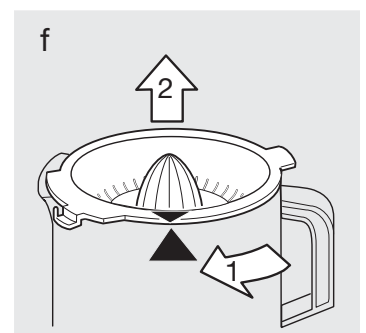
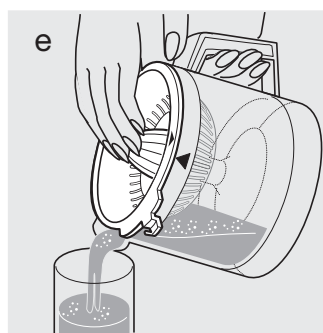
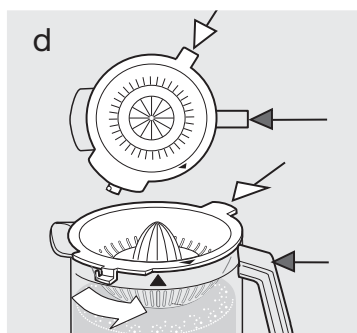
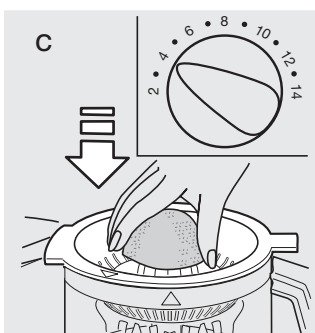
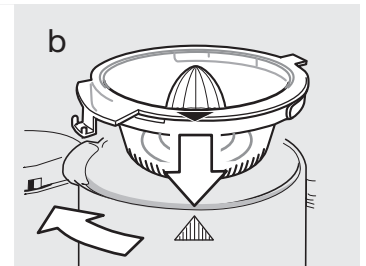
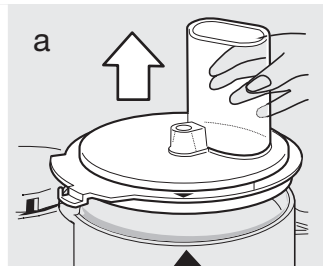
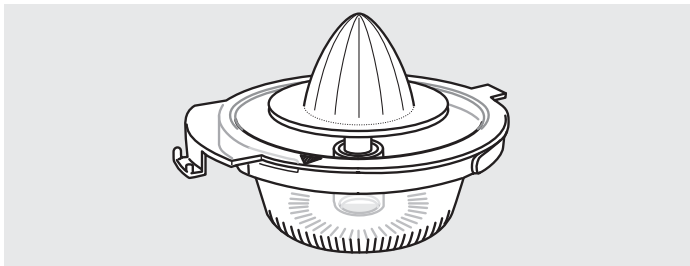
001

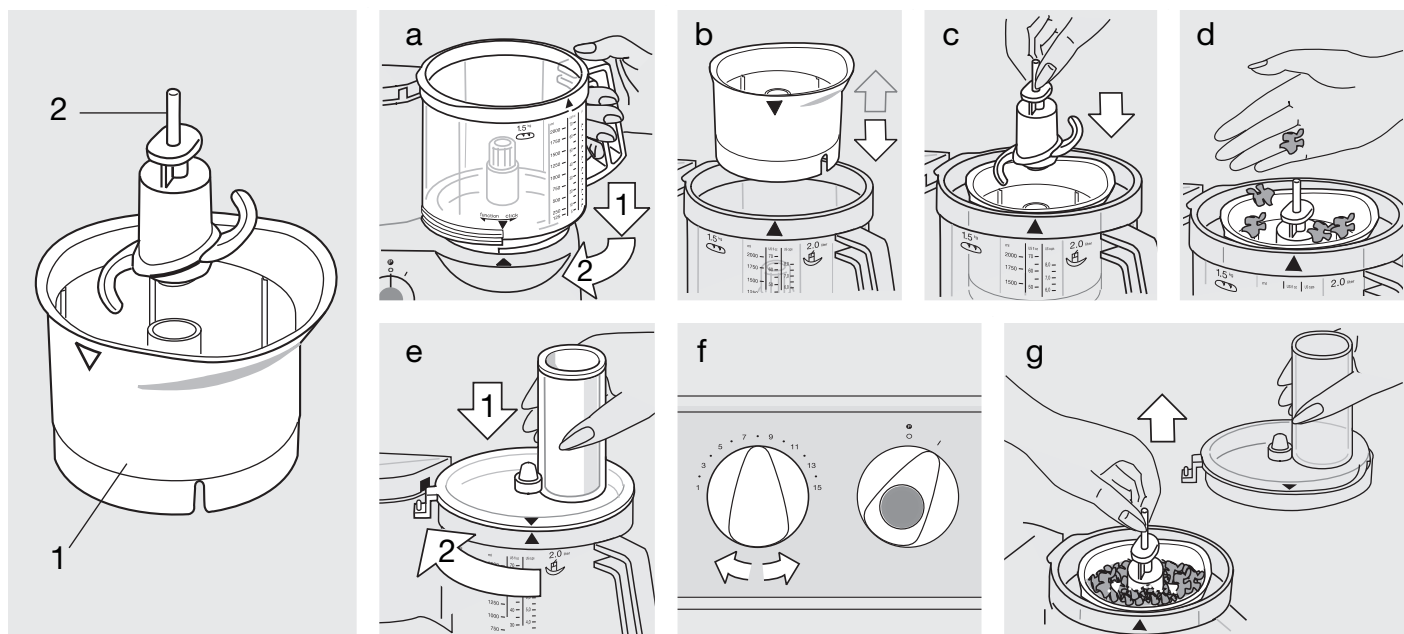
Гаряча лінія 0 800 503-507 (дзвінки зі стаціонарних телефонів безкоштовні).

Спеціальне приладдя

Прес (соковижималка) PJ 600 для цитрусових фірми Braun Тип 3200,

Швидкість: 1 – 3





Увага

- Лезо ② є дуже гострим! Беріть лезо лише за ручку. Після використання завжди спочатку вийміть ножі із ємності розсікача ① перед вийманням обробленої їжі.
- Тримайте пристрій в місцях недоступних дітям.
- Цей пристрій був спроектований лише для використання в домаш-

ньому господарстві та призначений лише для обробки невеликих кількостей продуктів.

Приклади обробки

(рекомендована якість: максимум 200 мл / 200 г)

При обробці великих кількостей їжі, спочатку використайте імпульсний режим, а потім продовжуйте роботу

на найвищій швидкості, аж поки не досягнете бажаного ступеню обробки. Не поздроблюйте надто тверду тїжу, наприклад, кавові зернята або мускатні горіхи.

Продукт	Рекомендована якість	Приготування	Швидкість	Установка перемикача	Час/імпульси
Рослини		без хвостиків	15	I	5-10 секунд
Цибуля	1	на чотири	6	Ⓟ	5 x
Сир (твердий)	50 г	у шматочках	15	I	45 секунд
Горіхи	50 г	цілком	15	I	30 секунд
Салат		спочатку відрізати пагони	7	I	5-10 секунд
Майонез	максимум 1 яйця	змішайте яйця, приправу, гірчицю, оцет, не поспішаючи додати масла при працюючому двигуні	15	I	60 секунд
Їжа для дітей (фрукти, овочі)		сира або варена, не гаряча їжа	15	I	20-30 секунд

Рецепт

Сушені фрукти в меду з ваніллю
(для топіngu до млинців або начинки)
Використовуйте чашу для приготування їжі, швидкість – 15.

Охолодіть 500 г рідкого меду і подрібнених сухих фруктів (250 г чорносливу, 250 г сушеного інжиру) в холодильнику.

Помістіть в чашу подрібнювача мед і сухофрукти і подрібнюйте протягом 20 секунд, потім додайте 250 мл води і 3 краплі ванільного ароматизатора і продовжуйте подрібнення ще в перебіг 3 секунд.

Чистка

Будьте уважними при чистці леза. Тримайте кого лише за ручку. Враховуйте, будьласка, що ємність розсікача не може бути вилита в машині дмя миття. Чистіть її вручну під теплою.

إرشادات هامة

- رجاء الاحتراس لكون الشفرة ② حادة للغاية. قم بتحريك الشفرة بواسطة المقبض فقط. بعد استعمال الشفرة، قم دائماً بفصلها عن وعاء المفرمة ① أولاً قبل إخراج الطعام المفروم.
- احفظ الجهاز بعيداً عن أيدي الأطفال.
- صمم هذا الجهاز للاستعمال المنزلي ولإعداد كميات صغيرة من الطعام فقط.

أمثلة لإعداد الطعام

(الكمية المقترحة: الحد الأقصى ٢٠٠ مل/٢٠٠ جم)
 عند استخدام الجهاز لفرم قطع كبيرة من الطعام، قم أولاً باستخدام تمط النبض، ثم استمر بأقصى سرعة حتى تصل إلى الدرجة المطلوبة من التعمية. لا تفرم الأطعمة شديدة الصلابة، مثل حبوب القهوة أو جوز الطيب.

نوع الطعام	الكمية المقترحة	الإعداد	السرعة	ضبط المفتاح	الوقت/النبضات
أعشاب		بدون سيقان	15	I	٥-١٠ ثوان
بصل	١	أرباع	6	P	٥ x
جين (صلي)	٥٠ جرام	قطع	15	I	٤٥ ثانية
بندق	٥٠ جرام	كامل	15	I	٣٠ ثانية
توابل السلطة		تفرم الأعشالا مسيقاً	7	I	٥-١٠ ثوان
مايونيز	بيضة واحدة	اخلط البيضة والبهارات والخردل والخل، ثم أضف الزيت ببطء أثناء عمل الموتور	15	I	٦٠ ثانية
طعام أطفال (خضروات/ فواكه)		نئ أو مطبوخ، طعام غير ساخن	15	I	٢٠-٣٠ ثانية

الفواكه المجففة مع العسل بالفانيليا

(ككشيو للفظائر المحلاة أو البانكيك)

(استعمل وعاء معالج الطعام، السرعة: 14)

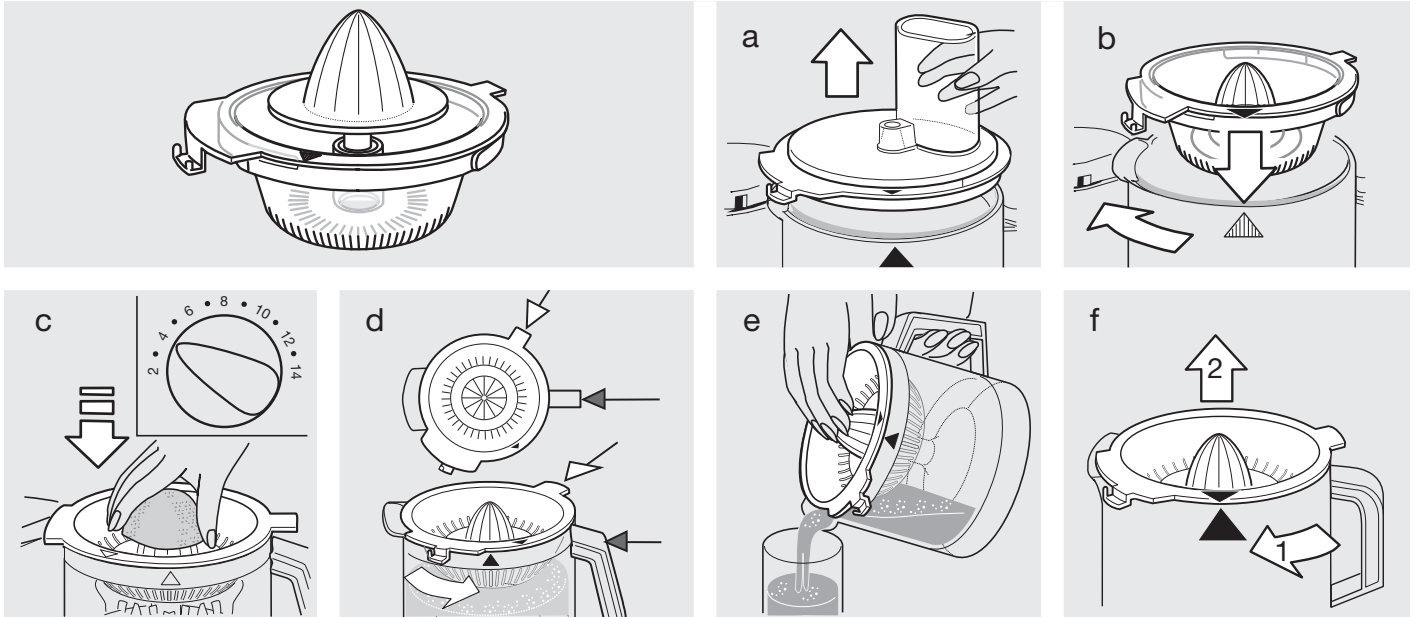
قم بتبريد 500 جم من العسل السميك مع الفواكه المجففة المفرومة (250 جم من البرقوق المجفف و 250 جم من التين المجفف) في الثلاجة. ضع العسل والفواكه المجففة داخل وعاء معالج الطعام، وقم بالفرم لمدة 20 ثوان، ثم أضف 250 مل من الماء و 3 نقاط من رائحة الفانيليا، وأعد للفرم لمدة 3 ثوان.

تنظيف الجهاز

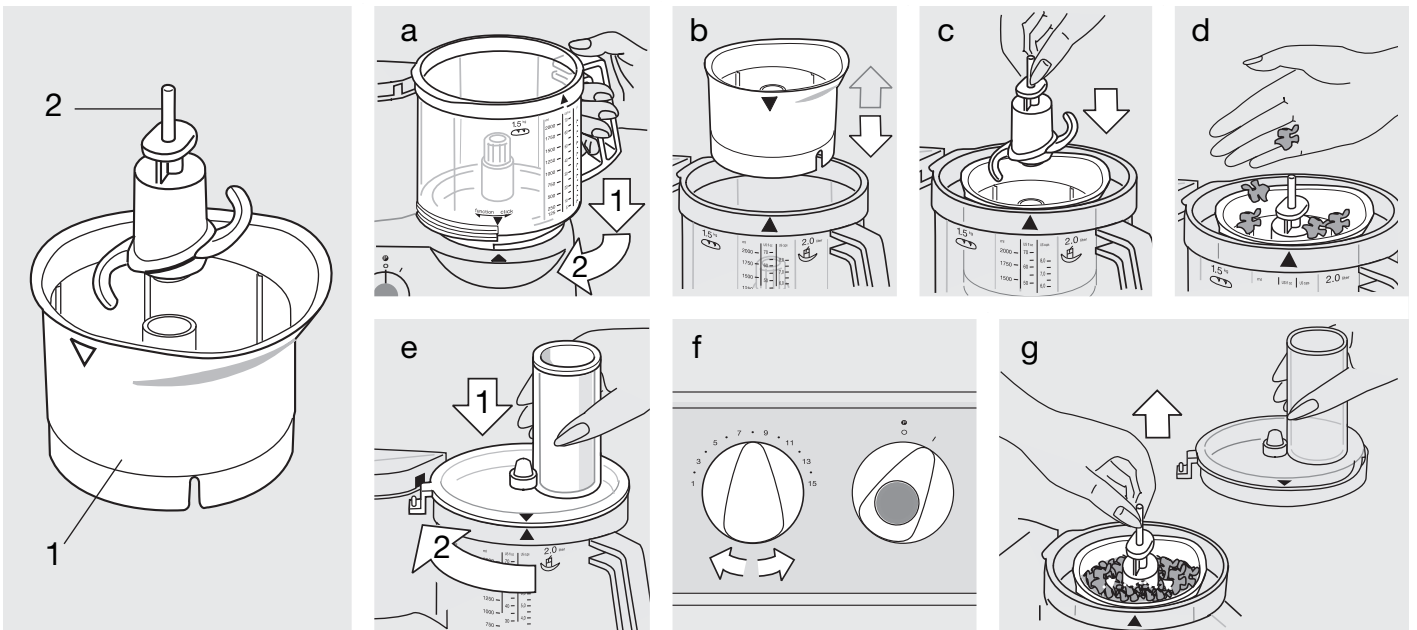
رجاء الاحتراس عند تنظيف الشفرة، وأمسكها بالمقبض فقط. لا يمكن غسل وعاء المفرمة في غسالة الأطباق، ولكن اغسلها يدوياً بالماء الدافئ.

أدوات إضافية خاصة

Braun Citrus press PJ 600 : الطراز 3200 ، السرعة 1-3



Braun Chopper attachment CH 600 : الطراز 3200



من البطاطس (وفقاً لحجمها) في أنبوب التعبئة المتصل بالعطاء ⑦، بينما يكون المحرك مطلقاً.

اضبط السرعة من 1-2 ثم قم بتشغيل الجهاز. وقبل تعبئة الوعاء مرةً أخرى، يجب أن تطوى الجهاز. قم باستعمال الحشاية ⑧ للضغط بخفة عند دفع البطاطس داخل أنبوب التعبئة.

عرضة للتغيير بدون إعلام مسبق.

عند تلف الجهاز أو انتهاء العمر الافتراضي له، نرجو عدم التخلص منه مع القمامة المنزلية، بل يمكن التخلص منه في مراكز خدمة وصيانة براون أو في مواقع التجميع المخصصة لذلك في بلدك.



Country of origin: Hungary

Year of manufacture

To determine the year of manufacture, refer to the 5-digit production code located near the type plate. The first digit of the production code refers to the last digit of the year of manufacture. The next 2 digits refer to the calendar week in the year of manufacture. And the last 2 digits show the print date automatically calculated since 1992.

Example : 30421 - The product was manufactured in week 4 of 2013.

بلد المنشأ: المجر

سنة الصنع:

لمعرفة سنة الصنع، يرجى قراءة أرقام المنتج الخمسة الواردة بجانب بطاقة النوع. إذ يشير أول رقم إنتاج إلى الرقم الأخير من سنة الصنع. كما يشير الرقمين التاليين إلى ترتيب الأسبوع في سنة الصنع. أما آخر رقمين فيشير إلى تاريخ الطباخة الذي يُحسب تلقائياً منذ العام 1992. مثال: 30421 - تم صنع المنتج في الأسبوع الرابع من العام 2013.

الضمان

يضمن المنتج هذا الجهاز لمدة عامين كاملين اعتباراً من تاريخ الشراء - وذلك علاوة على ضمانات التي يفرضها القانون على البائع. وخلال هذه المدة نزيل مجاناً الأعطاب التي يُصاب بها الجهاز والتي تعود إلى سوء في المادة المصنوع منها أو إلى سوء من المصنع. ولنا الخيار في أن نصلح أو نقدم جهازاً جديداً بدلاً منه. لا يشمل لضمن: الأعطاب الناتجة عن سوء الاستخدام (استعمال تيار كهرباء خاطي، وصل الجهاز بمصدر كهربائي غير مناسب، كسر الجهاز)،

التقادم الطبيعي والنواقص التي لا تؤثر تأثيراً كبيراً على عمل الجهاز أو قيمته. وإذا ما عيبت بالجهاز أو صلحته أية جهة غير مخولة من قبلنا، أو إذا استعملت قطع غيار غير قطع براون الأصلية، يلتغي لضمن. لا يكون الضمان نافذ المفعول إلا إذا تم تسجيل تاريخ لشراء على بطاقة الضمان وعلى بطاقة السجل وأكد البائع ذلك بختمه وتوقيعه. ويمكن الاستفادة من الضمان في جميع البلدان التي يباع فيها هذا الجهاز من قبل شركة براون أو وكيلها

التجاري المعتمد. وفي حال استحقاق المضمن يرجى إرسال الجهاز كاملاً مع بطاقة الضمان بعد إملاتها إلى وكيلنا التجاري المعتمد أو إلى أقرب ورشة إصلاح تابعة لشركة براون.

٦ - الخفق باستعمال

ملحق الخفق ⑬

السرعة/الزمن

خفق كيك اسفنجي

الكمية القصوى

٢٨٠-٣٠٠ غرام

من الطحين بالإضافة إلى

المكونات الكريما والبيض

والماء (عند الحاجة)

٥/دقيقتان

للكيك الواحد

٥/دقيقتان

للكيك الواحد

٣٠/١ ثانية

للكيك الواحد

خفق بياض البيض

الكمية الأدنى:

٤-٥ دقائق

للكيك الواحد

الكمية القصوى:

٤-٦ دقائق

للكيك الواحد

خفق الكريما

الكمية الأدنى:

٢-١/٢ دقيقة

للكيك الواحد

الكمية القصوى:

٤-٣/٥ دقيقة

للكيك الواحد

قبل خفق الكريما المعقمة، احفظها لعدة ساعات في مكان بارد (في درجة ٤ مئوية تقريباً).

أدوات إضافية أخرى:

(متوفر في متاجر التجزئة أو مراكز خدمة

وصيانة براون)

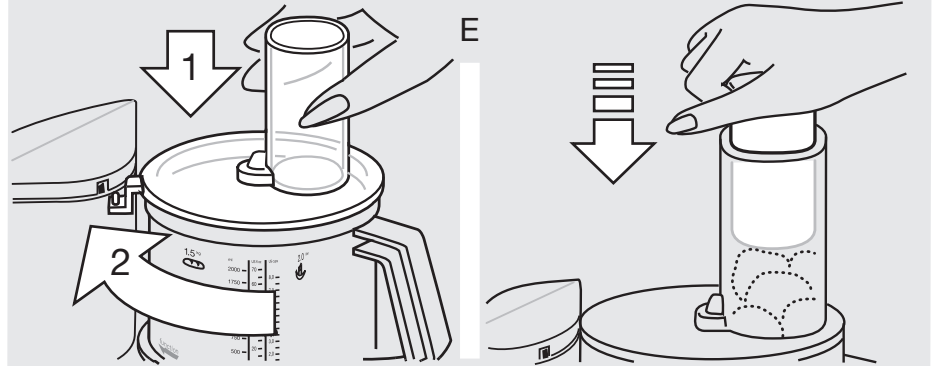
أداة إعداد البطاطس المقلية ⑭

أدخل أداة إعداد البطاطس المقلية في عمود

التدوير، وضع الغطاء ⑦ ثم ثبته في مكانه.

ولاحصول على أفضل النتائج، ضع 3-4 حبات

ملاحظة: للحصول على نتائج طيبة عند تحضير طعام طري أو محتوى على سوائل، يجب استعمال سرعة منخفضة. أما الأطعمة الصلبة فيجب إعدادها باستعمال سرعات أعلى. احرص على عدم تعبئة وعاء إعداد الطعام بأكثر من طاقته.



صفيحة التقطيع الخشن - d ⑭

السرعة 3-6

أمثلة إعداد الطعام: جين (من طري إلى متوسط)، خيار، كرنب ساق، شمندر، جزر، بطاطس نيئة، تفاح، كرنب.

صفيحة البشر - e ⑮

السرعة 8-15

أمثلة إعداد الطعام: بطاطس نيئة (لفطائر البانكيك بالبطاطس مثلاً)، فجل حار، جين بارميجان (صلب).

صفيحة إعداد الشرائح الرقيقة - a ⑪

السرعة 1-2

أمثلة إعداد الطعام: خيار، كرنب، بطاطس نيئة، جزر، بصل، فجل.

صفيحة إعداد الشرائح الغليظة - b ⑫

السرعة 1-2

أمثلة إعداد الطعام: خيار، كرنب ساق، بطاطس نيئة، بصل، موز، طماطم، مشروم، كرفس.

صفيحة التقطيع الناعم - c ⑬

السرعة 3-6

أمثلة إعداد الطعام: جين (من طري إلى متوسط)، خيار، جزر، بطاطس نيئة، تفاح.

٢ - الخلط

استعمل الشفرة ⑨ خلط عجين الكيك العادي أو الإسفنجي.

ليس خطاف العجن ⑰ مناسباً لخلط عجين الكيك العادي أو الإسفنجي.

الكمية القصوى ٥٠٠ غرام من الطحين بالإضافة للمكونات الأخرى.

خليط الكيك

(طريقتان) السرعة/ الزمن

أ) زبدة الكريما مع السكر والبيض	6/دقيقة واحدة للكيك الواحد
اسكب الحليب ثم اخلط	6/١٥ ثانية للكيك الواحد
الدقيق ببطء مستخدماً	15/١٠-١٥ نبضة للكيك الواحد
وضعية التنبض	

ب) اسكب جميع المكونات في وعاء إعداد الطعام باستثناء السوائل	15/دقيقة واحدة للكيك الواحد
---	-----------------------------

أضف السوائل المطلوبة من خلال أنبوب التعبئة المتصل بالغطاء أثناء تشغيل المحرك. وفي النهاية أضف المكونات مثل الزبيب يدوياً.

الكيك الإسفنجي

الكريما والبيض والماء (إذا كان مطلوباً) والسكر	15/٢ دقيقة للكيك الواحد
اخلط الدقيق مستخدماً وضعية التنبض	15/٤ دقائق للكيك الواحد
أضف مسحوق الكاكاو	8/٥ تبضات للكيك الواحد
	8/٣ تبضات للكيك الواحد

٣ - المزج

استعمل الشفرة ⑨ لمزج أنواع الحساء والمخفوقات، الخ...

السعة القصوى ٢ لتر السرعة 10

(والإفان السوائل ستسكب من الوعاء)

لتحضير مخفوقات الحليب، ضع الفاكهة المقطعة قطعاً خشنة في وعاء إعداد الطعام.

ضع الغطاء ⑦ وثبته في مكانه. قم أولاً باختيار

٤ - الفرغ

الفرغ باستعمال الشفرة ⑨

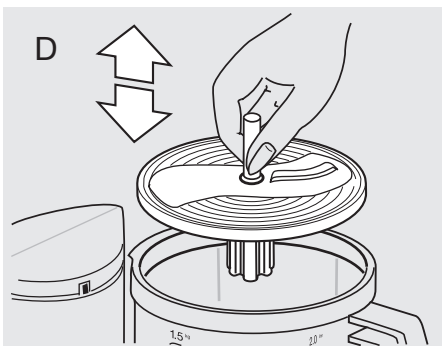
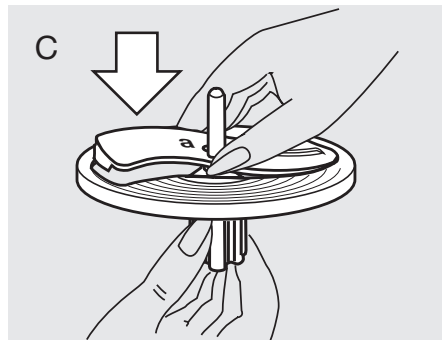
أمثلة لإعداد الطعام باستخدام الجهاز

فترات إعداد الطعام تقريبية، وتتوقف على نوعية الطعام وكميته، فضلاً عن درجة التعممة المطلوبة.

المنتج	الكمية القصوى	الإعداد	السرعة	الوضعية	الزمن/النبضات
ارغفة خبز، صلبة	٤	مقطعة اربع	15	١	٤٥ ثانية
مكعبات ثلجية	٢٨	كاملة	15	١	دقيقة واحدة (ثلج)
تفاح	٧٠٠ غرام	مقطعة ارباع	8	١	١٥ ثانية
شوكولاتة باردة	٤٠٠ غرام	مكسر	15	١	خشنة ١٥ ثانية ناعمة ٣٠ ثانية
بيض	٨	كامل	6	P	٨ نبضات
جين (طري)	٤٠٠ غرام	مكعبات ٣ سم	15	١	٢٠ ثانية
جين (صلي)	٧٠٠ غرام	مكعبات	15	١	٦٠-٧٠ ثانية
لحم	٧٠٠ غرام	مكعبات	15	١	٤٠ ثانية
جزر	٧٠٠ غرام	قطع	15	١	١٠ ثواني
بصل	٧٠٠ غرام	مقطع أرباع	15	P	١٠-١٣ نبضة

٥ - إعداد الشرائح والتقطيع والبشر

• ضع الصفيحة التي تود استخدامها داخل حامل الصفائح الإضافية ⑩ كما يبدو في الشكل (C) ثم ثبتها في الوضع الصحيح. وعندما تريد تغيير الصفيحة أو نزعها، يجب أن تدفع نهايتها البارزة في حامل الصفائح الإضافية إلى أعلى.



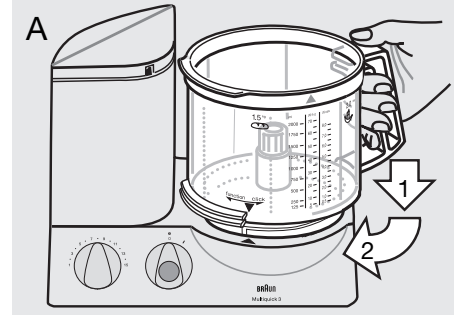
• أدخل أداة إعداد الشرائح أو التقطيع التي تم تجميعها في عمود التدوير بوعاء إعداد الطعام (الشكل D).

• ضع الغطاء ⑦ وثبته في مكانه. اضبط السرعة، وقم بتعبئة الطعام الذي تود إعداده من خلال أنبوب التعبئة، وذلك بينما يكون المحرك مطلقاً.

المحرك ③ في الوضعية «ا». ويجب إعادته للوضعية «O» لتجنب تشغيل المحرك عرضاً.

تركيب وعاء إعداد الطعام ⑥ والغطاء ⑦

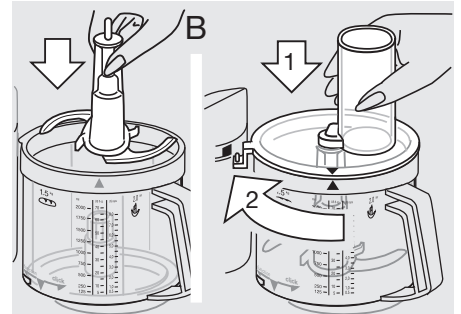
١ - فيما يكون المحرك في وضعية الإطفاء، ضع وعاء إعداد الطعام على مجراه فوق هيكل المحرك ① وذلك بمطابقة السهم المرسوم على الوعاء مع السهم المرسوم على هيكل المحرك (A). ثم قم بتدوير الوعاء باتجاه إشارة «function» إلى أقصى درجة ممكنة.



٢ - ضع الملحق المطلوب (انظر الإرشادات الخاصة بكل ملحوق) على عمود التدوير للوعاء، ثم ادفعه لأسفل إلى أقصى درجة ممكنة.

٣ - ضع الغطاء ⑦ فوق الوعاء، وذلك بمطابقة السهم المرسوم على الغطاء مع السهم المرسوم على الوعاء.

ثم قم بتدوير الغطاء باتجاه عقارب الساعة مع توجيه الجزء الناتج به إلى داخل فتحة قفل الأمان بهيكل المحرك ① حتى تسمع طقة بسيطة تدل على استقرار الغطاء بمكانه المناسب (B).



فصل وعاء إعداد الطعام ⑥ والغطاء ⑦

أطوq الجهاز، وقم بتدوير الغطاء في عكس اتجاه عقارب الساعة ثم ارفعه. قم بتدوير وعاء إعداد

الطعام باتجاه الإشارة «click» حتى يثبت في موضعه ثم ارفعه لأعلى حتى ينفصل عن هيكل المحرك.

ملاحظة: اذا استمر تدويرك لوعاء إعداد الطعام باتجاه الإشارة «click» إلى أقصى درجة ممكنة حتى تحطيت موضع الإيقاف، فقد يثبت وعاء إعداد الطعام على هيكل المحرك. وفي هذا الوضع لن تستطيع تشغيل المحرك.

عند خلع الشفرة من الوعاء، أمسكها بواسطة المقبض ثم افضلها.

تحذير: رجاء الاحتراس لكون الشفرة حادة للغاية.

تنظيف الجهاز

أولاً، يجب دائماً إطفاء المحرك وفصل الجهاز عن التيار الكهربائي. نظف هيكل المحرك ① بقطعة قماش مبللة فقط.

يمكن غسل جميع الأجزاء داخل غسالة الأطباق. وإذا لزم الأمر، يمكن تنظيفها جيداً باستخدام أداة مستوية أو فرشاة قبل غسلها بالماء.

عند معالجة الأطعمة الملونة (مثل الجزر) يمكن أن يتغير لون الأجزاء البلاستيكية بالجهاز. امسح تلك الأجزاء بالزيت التباقي قبل تنظيفها.

لا تستعمل أدوات حادة بغرض التنظيف.

رجاء الحرص عند تنظيف الشفرات والصفائح الإضافية لكونها حادة للغاية.

١ - العجن

للقيام بالعجن يمكنك استعمال خطاف العجن ①7 أو الشفرة ⑨. وللحصول على أفضل النتائج، ننصح باستعمال خطاف العجن المصمم خصيصاً لإعداد عجينة الخميرة والياستا والعجنات.

عجين الخميرة (خبز/كيك)

الكمية القصوى ٥٠٠ غرام من الطحين بالإضافة للمكونات الأخرى
السرعة 7، ١٥ دقيقة

ضع الدقيق في وعاء إعداد الطعام ثم أضف بقية المكونات باستثناء السوائل.
ضع الغطاء ⑦ في مكانه. ثم اختر السرعة 7 وقم بتشغيل الجهاز.

أضف السوائل المطلوبة بسكبها من خلال أنبوب التعبئة المتصل بالغطاء أثناء تشغيل المحرك.

عند استعمال الشفرة ⑨ في العجن، احذر إضافة مكونات معينة مثل الزبيب والقشور المحلاة واللوز، الخ. حيث لا يجب تقطيع مثل تلك المكونات، بل تضاف يدوياً بعد إفراغ وعاء إعداد الطعام من العجين.

عجين الباستا

الكمية القصوى ٥٠٠ غرام من الطحين بالإضافة للمكونات الأخرى
السرعة 7، ١٥ دقيقة

ضع الدقيق في وعاء إعداد الطعام ثم أضف بقية المكونات باستثناء السوائل.
أضف السوائل المطلوبة بسكبها من خلال أنبوب التعبئة المتصل بالغطاء أثناء تشغيل المحرك.

لا تضيف أية سوائل بعد أن يتخذ العجين شكل الكرة، حيث لا يمكن عندئذ أن يتم امتصاص السوائل بشكل متساوي.

الفطائر

الكمية القصوى ٥٠٠ غرام من الطحين بالإضافة للمكونات الأخرى
السرعة 7، ١ دقيقة

ضع الدقيق في وعاء إعداد الطعام ثم أضف بقية المكونات. للحصول على أفضل النتائج يجب ألا يكون الزبد المستخدم شديد الصلابة ولا الطراوة.
ضع الغطاء ⑦ وثبته في مكانه. قم باختيار السرعة 7 ثم تشغيل الجهاز.

توقف عن العجن بعد وقت قصير من اتخاذ العجين شكل الكرة، وإلا سيصبح عجين الفطائر مفرطاً في الطراوة.

صممت منتجاتنا لتتفق مع أعلى مستويات الجودة في الأداء والتصميم. نرجو أن تستمتعوا باستعمال هذا الجهاز الجديد من براون.

رجاء قراءة جميع الإرشادات جيداً قبل استعمال الجهاز لأول مرة.

ملاحظات هامة

- **رجاء الاحتراس لكون الشفرة ⑨ حادة للغاية، لذا يجب أن تحركهما فقط بواسطة المقبض.** بعد الانتهاء من استعمال الجهاز، احرص دائماً على فصل الشفرة عن وعاء إعداد الطعام ⑥، وبعدها يمكنك إخراج الطعام الذي تم إعداده.
- تأكد قبل التشغيل من أن الفولتية لديك مطابقة لتلك المدونة على قاعدة الجهاز. يجب أن يتم توصيل الجهاز بالتيار المتردد فقط.
- احفظ الجهاز بعيداً عن أيدي الأطفال.
- ليس من المفترض أن يتم استخدام هذه المكواة من قبل الأطفال أو الأشخاص الذين يعانون من إعاقات بدنية أو عقلية، إلا إذا كان ذلك تحت إشراف شخص مسئول عن سلامتهم. وبوجه عام، ننصحكم بحفظ المكواة بعيداً عن متناول الأطفال.
- صمم هذا الجهاز للاستعمال المنزلي في إعداد كميات الطعام المبنية فقط.
- لا يمكن وضع أي من أجزاء الجهاز داخل الميكروويف.
- لا تدع الجهاز يعمل بدون إشراف.
- أجهزة براون الكهربائية مطابقة لمواصفات الأمان المعتمدة. اعهد بالجهاز لأحد وكلاء خدمة وصيانة براون المعتمدين لأي إصلاح أو تعبير بالسلك الرئيسي، حيث يمكن أن تؤدي أية أخطاء في الإصلاح إلى تعريض المستخدم لمخاطر جسيمة.
- قبل حفظ الجهاز، يجب أن تطفئه وتفصله عن المصدر الكهربائي.

المواصفات

- الفولتية/الوات: انظر لوحة الطراز على قاعدة الجهاز.
- مدة التشغيل والسعة القصوى: انظر إرشادات إعداد الطعام.

وصف الجهاز

يلبي جهاز كومي ماكس «Multiquick 3» من براون جميع متطلبات إعداد الطعام من عجن وخلط ومزج وفرم وإعداد شرائح وتقطيع وبشر، وذلك بسهولة وسرعة.

- ① هيكل المحرك
- ② حجرة سلك توصيل الكهرباء
- ③ مفتاح تشغيل المحرك
(تشغيل = «ا»، إطفاء = «O»)
- ④ وضعية النبض «P»
- ⑤ منظم السرعة المتغيرة (1-15)
- ⑥ وعاء إعداد الطعام (سعة ٢ لتر)
- ⑦ غطاء وعاء إعداد الطعام ⑥
- ⑧ حشاية عن من أنبوب التعبئة بالغطاء ⑦

ملحقات وعاء إعداد الطعام ⑥

(لا تشمل التجهيزات القياسية لكل الطرازات على جميع الملحقات أدناه)

- ⑨ شفرة مع غطاء واقي
- ⑩ حامل الصفائح الإضافية
- ⑪ صفيحة إعداد الشرائح الرقيقة - a
- ⑫ صفيحة إعداد الشرائح الغليظة - b
- ⑬ صفيحة التقطيع الناعم - c
- ⑭ صفيحة التقطيع الخشن - d
- ⑮ صفيحة البشر - e
- ⑯ أداة إعداد البطاطس المقلية
- ⑰ خطاف بلاستيكي أو معدني للعجن (وفقاً للطراز)
- ⑱ ملحق الخفق

ملاحظة: قبل استخدام جهاز إعداد الطعام للمرة الأولى، قم بتنظيف جميع الأجزاء وفقاً للإرشادات الواردة تحت عنوان «التنظيف».

الوقاية من الحمل الزائد

لتلافي الأضرار الناجمة عن الحمل الزائد، تم تزويد هذا الجهاز بمفتاح أمان أوتوماتيكي يقوم بفصل التيار الكهربائي عند الضرورة. وفي حالة حدوث ذلك، يجب أن تعيد مفتاح تشغيل المحرك ③ للتحلف إلى الوضعية «O» ثم تنتظر لمدة ١٥ دقيقة تقريباً حتى يبرد المحرك قبل أن تقوم بتشغيل الجهاز ثانيةً.

وضعية النبض «P» ④

تفيد وضعية النبض في إجراء التطبيقات التالية على سبيل المثال:

- فرم الأطعمة الناعمة والطرية مثل البيض أو البصل أو البقدونس.
- تحويل الطحين ببطاء إلى عجينة أو خليط، وذلك للاحتفاظ بقوام الكريما.
- إضافة البيض المخفوق أو الكريما إلى الأطعمة الأكثر صلابة.

يتم تشغيل وضعية النبض «P»

بالضغط على الزر الأزرق في مفتاح تشغيل

المحرك ④ عندما يكون المفتاح في الوضعية «O».

قبل تشغيل وضعية النبض، يجب ضبط السرعة المطلوبة باستخدام منظم السرعة ⑤. وينطبق الجهاز عند ترك زر النبض ④.

معدلات السرعة المقترحة لكل من الملحقات

قم بضبط نطاق السرعة باستخدام منظم السرعة المتغيرة ⑤. وينصح باختبار السرعة أولاً قبل تشغيل الجهاز، وذلك لكي يعمل بالسرعة المطلوبة منذ البداية.

الملاحق	معدل السرعة
خطاف العجن	7
الشفرة ⑨	8-15
ملحق الخفق:	
- بياض البيض	4-5
- الكريما	2
صفائح إعداد الشرائح	
والبشر والتقطيع	1-8
أداة إعداد البطاطس المقلية	1-2
(رجاء الرجوع إلى رسوم المنتج أيضاً)	

ميزة الأمان المضاعف

لا يمكن تشغيل الجهاز إلا إذا كان وعاء إعداد الطعام وغطاؤه مثبتين في الوضع الصحيح. وإذا تم فتح الغطاء أثناء التشغيل، فإن المحرك ينطفئ أوتوماتيكياً. وفي هذه الحالة يبقى مفتاح تشغيل